



Hydraulik-Schläuche, Armaturen und Zubehör

Technisches Handbuch



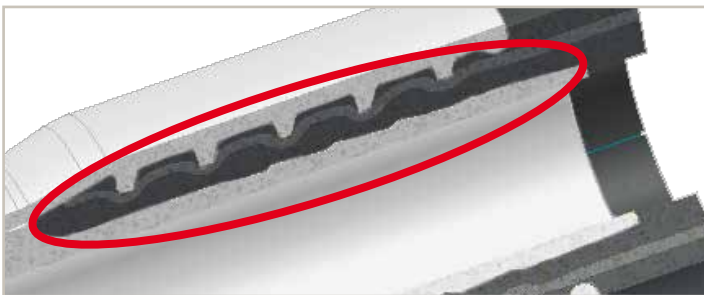
ENGINEERING YOUR SUCCESS.

Schlaucheinbindungen mit System

In Verbindung mit der stetig zunehmenden Leistung und Effizienz, den steigenden Betriebsdrücken und Durchflussmengen in Hydrauliksystemen gewinnt der Multispiralschlauch in der Maschinenkonstruktion zunehmend an Bedeutung. Auf diese anspruchsvollen Anforderungen antwortet Parker Hannifin als Weltmarktführer im Hydraulikschlauchbereich mit drei kompletten Systemen – Parkrimp No-Skive, Interlock No-Skive und ParLock.

Das Parkrimp *No-Skive* System

basiert auf einer Technologie, die kein Abschälen der Schlauch-Außenschicht vor der Montage erfordert



Jedes der drei Systeme besteht aus einem bewährten Programm von Schläuchen, Armaturen, Montagegeräten und Know-How.

Und das alles wird gemeinsam

- entwickelt und konstruiert
- getestet und geprüft
- hergestellt und geliefert

Interlock *No-Skive*™ System

für Compact Spiral™ Schlauch



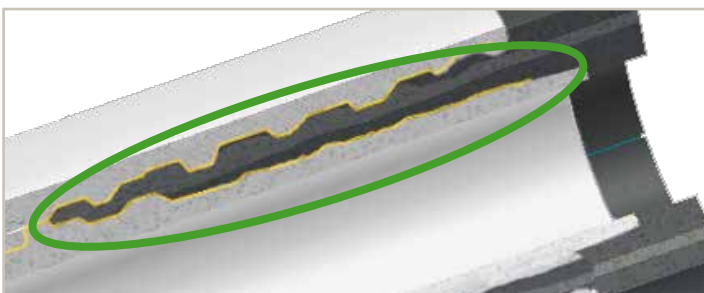
Daher garantiert Parker Hannifin:

- für den Anwender die höchste Qualität und Sicherheit und eine sehr lange Lebensdauer seines Produktes *und gleichzeitig*
- für den Schlauchleitungshersteller den einfachsten, effizientesten und sichersten Fertigungsprozess

Parker Hannifin erfüllt damit gleichzeitig die Anforderungen der SAE J1273 und der ISO17165-2, die ein besonderes Augenmerk auf das abgestimmte System von Schlauch und Armaturen legen und die vom Hersteller geprüfte Kompatibilität.

Das ParLock System

verwendet die Technik des Innen- und Außenschälens (Interlock-Technologie)



Parkrimp *No-Skive*

Schlauchleitungen einfach und sicher herstellen – vom Textilschlauch bis zum 6-Lagen Spiraldrahtschlauch

Das Parkrimp No-Skive-System ist aus anwendungs- und produktionstechnischer Sicht die beste Lösung für die Montage hydraulischer und artverwandter Schlauchleitungen. Durch die formschlüssige Verbindung von Schlauch und Armatur (Gummi mit Metall) bleibt der Druckträger unversehrt. Der äußerst genaue Konstruktions-, Test- und Fertigungsprozess der Parkrimp No-Skive Schläuche und Armaturen kombiniert

mit den streng kontrollierten Toleranzen von Armatur und Schlauch und den geprüften Pressmaßen sorgt für eine ausgezeichnete mechanische Verbindung von Schlauch und Armatur. Diese absolut leakagefreien Verbindungen garantieren eine lange Lebensdauer der Schlauchleitung – selbst bei Hochdruckschlauchleitungen mit 4 oder 6 Spirallagen. Die bewährten und technisch durchdachten Parkrimp No-Skive Montagemaschi-

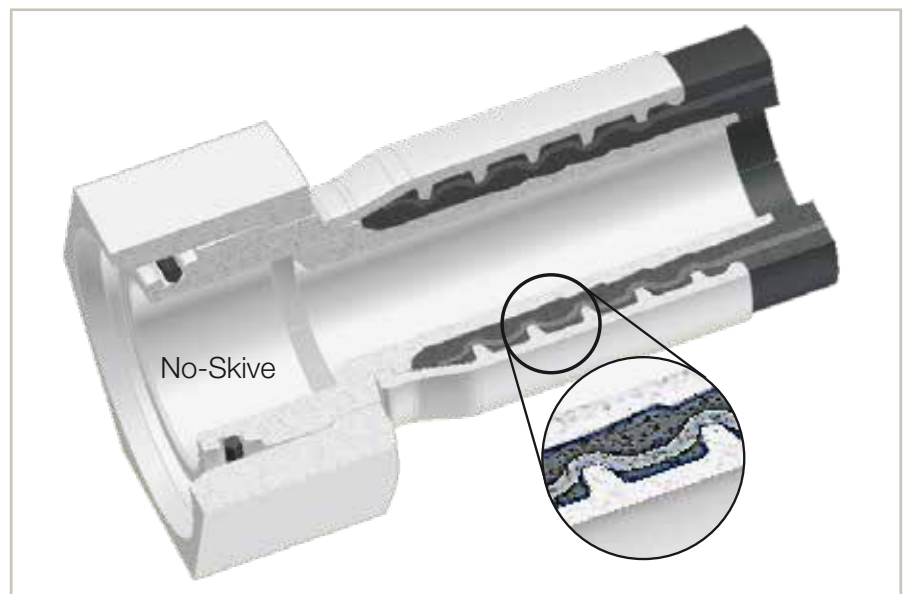
nen ermöglichen in Verbindung mit dem Parker Montage-Know-How die einfache, fehlerfreie, effiziente und sichere Montage. Das Parkrimp Montage-Equipment spart dem Hersteller von Schlauchleitungen dabei auch noch erhebliche Zeit und Kosten und garantiert für den Endanwender ein fehlerfreies, zuverlässiges und haltbares Endprodukt.

Parkrimp *No-Skive*

Schlauch und Armaturen

Das System für schnelle und leakagefreie Schlauchleitungen

- Nur zum Verpressen von Parkrimp No-Skive-Armaturen
- Kein Abschälen der Außenschicht erforderlich
- Schnell und einfach: keine Einstellungen an der Maschine erforderlich
- Tragbare Maschinen für Reparaturen vor Ort
- Erfüllt die Sicherheitsvorschriften der EN



Parkrimp *No-Skive* Schlauch und Armaturen



Alles perfekt aufeinander abgestimmt – Das komplette System aus einer Hand – No-Skive Schlauch, No-Skive Armaturen und Presswerkzeuge mit weltweiter Garantie und Verfügbarkeit.



Die farbcodierten Pressbackensätze von Parker

Direkte Zuordnung nach Pressmaßtabelle mit garantierter 360° Rundumverpressung, ohne Einstellung der Pressmaße.



Parkalign®

Backensegmente mit Anschlag für die immer optimale Positionierung und gerade Ausrichtung der Armatur.

Interlock *No-Skive*TM

Das System für Compact SpiralTM Schlauch

Bei Anwendungen mit extrem dynamischem Druckverlauf, Druckstößen und -spitzen sowie Anwendungen mit intensiven Vibrationen und starken Biegungen des Schlauchs, besonders in der Nähe der Armatur, ist ein fester mechanischer Halt zwischen Armatur und Schlauch oberstes Gebot.

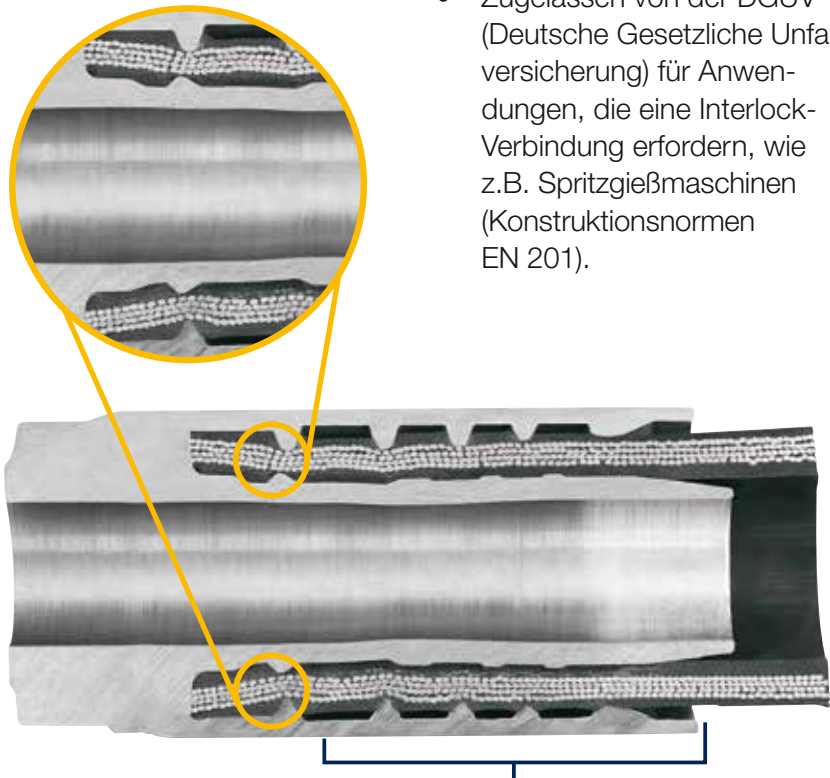
Eine weithin verbreitete und vom Markt anerkannte Methode, diesen mechanischen Halt bei derartigen Anwendungen zu erreichen, ist der Einsatz von Schlaucharmaturen, die den metallischen Druckträger des Schlauchs direkt zwischen Metallhülse und -nippel „verriegeln“ (ein Konzept, das allgemein „Interlock“ genannt wird.) Als Antwort auf die Forderung des Marktes nach einem „Interlock“-Schlaucharmaturensystem hat Parker das ParLock- und Interlock-No-Skive-Programm entwickelt. Diese Palette umfasst eine spezifische Reihe von Schlauch, Armaturen und Montagegeräten in Verbindung mit dem Know-How von Parker in punkto Verpressen.



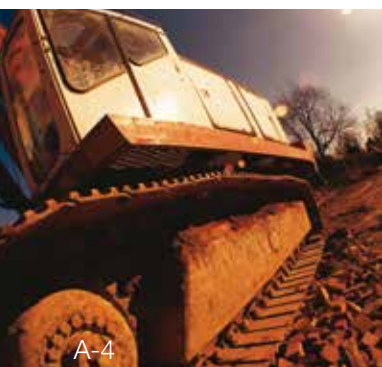
Einteilige Armaturenserie 77 für alle Größen des Compact Spiral Schlauches 787TC und 797TC – konstruiert mit einer Sicherheitsgreifzone (Ausreiß-Sicherung).

Die einzigartige Interlock-No-Skive-Konstruktion von Parker mit innerer und äußerer „Bite the Wire“-Technologie (Sicherheitsgreifzone) für eine garantiert sichere, haltbare und bessere Verbindung von Schlauch und Armatur verringert Leckagen und verstärkt die Haltekraft.

- Verbesserte Haltekraft
- Reduzierte Einschubkräfte beim Konfektionieren der Schlauchleitungen
- Innovative Nippel- und Hülsen-Geometrie für verbesserte Dichtigkeit bei Temperaturschwankungen (Cool Down Effekt)
- Zugelassen von der DGUV (Deutsche Gesetzliche Unfallversicherung) für Anwendungen, die eine Interlock-Verbindung erfordern, wie z.B. Spritzgießmaschinen (Konstruktionsnormen EN 201).



Kombinierte Interlock Verbindung mit zusätzlicher Haltekraft

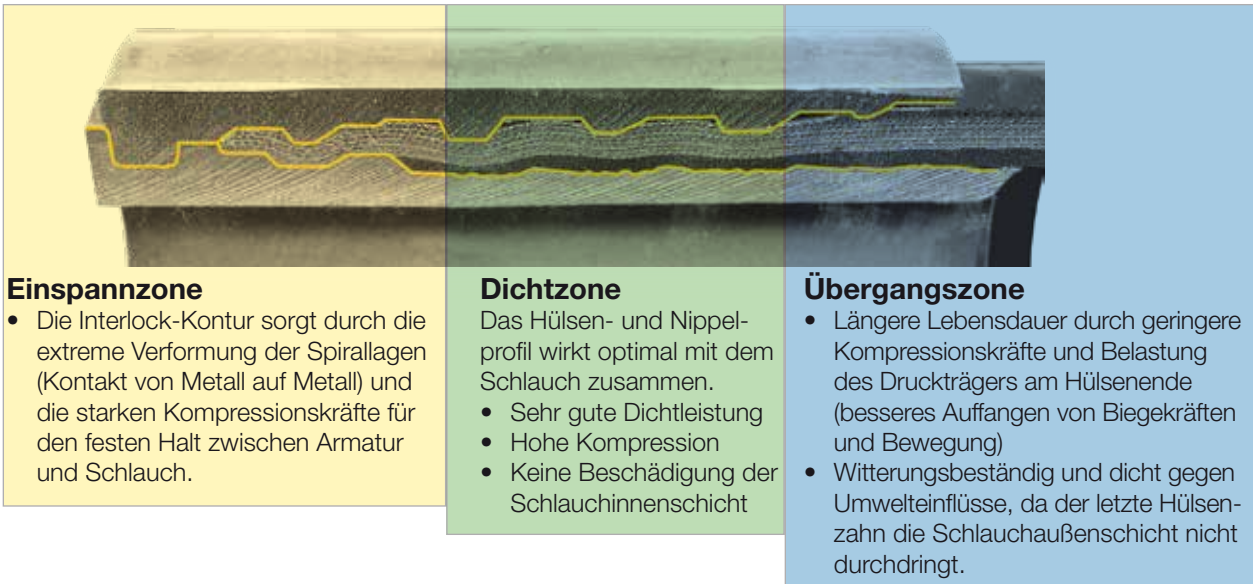


ParLock

Das System für Anwendungen mit extrem dynamischem Druck

Anwendungen, die das ParLock-System erfordern

- Hydrostatische Getriebe in Mähdreschern, Großtraktoren, Baggern usw.
- Vibrationshämmer
- Große Spritzgussmaschinen
- Tunnelbohrmaschinen
- Forstmaschinen
- Container-Förderzeuge
- Schaufelradbagger-Ausleger
- Bohrlochsicherungen bei der Öl- und Gasförderung



Für die Herstellung von ParLock-Schlauchleitungen bietet Parker Hannifin

- Schlauch-Schälmaschinen für Innen- und Außenschälung
- Frei einstellbare Universal-Schlauchpressen
- Detaillierte Montageanweisungen (siehe entsprechende Seiten in diesem Katalog)



Hydraulik-Schlauch und Armaturen

Schlauch und Armaturen – Technische Grundlagen	Aa-2 – Aa-8
Sichere Schlauchleitungen – Arbeitsschritte	
1 STAMP	Aa-9 – Aa-11
2 MONTAGE – einteilige Parkrimp No-Skive Armaturen	Aa-12 – Aa-14
– zweiteilige ParLock Armaturen	Aa-15 – Aa-16
3 INSTALLATION	Aa-17 – Aa-19
Bestellinformationen (Beschreibung der Bestellnummern)	Aa-20 – Aa-21
Wie erkennt man Anschlussformen?	Aa-22 – Aa-29
Lagerung	Aa-30 – Aa-31
Sicherheit steht an erster Stelle!	Aa-32 – Aa-33
Parker Sicherheitsrichtlinien	Aa-34 – Aa-38
Technische Daten	
Schlauch Übersicht	Ab-2 – Ab-4
Schlaucharmaturen Übersicht	Ab-5 – Ab-8
Betriebsdrücke für Schlaucharmaturen	Ab-9 – Ab-11
Nomenklatur Anschlussformen	Ab-12 – Ab-15
Klassifizierungsgesellschaften	Ab-16
Zulassungen für Parker Hydraulikschläuche	Ab-17 – Ab-19
Umrechnungstabelle	Ab-20
Temperatur- / Druck-Diagramm	Ab-21
Durchflussmengen-Nomogramm	Ab-22
Montage von Armaturen mit Überwurfmutter	Ab-23
Montage von ISO 6162-1 und ISO 6162-2 Flanschen	Ab-24 – Ab-25
Chemische Beständigkeit	Ab-26 – Ab-34

Schlauch und Armaturen

Technische Grundlagen



Hydraulikschlauch ist ein wichtiger Bestandteil des Hydrauliksystems. Er transportiert nicht nur ein Medium, sondern überträgt die hydraulische Kraft. Daher verdient er eine angemessene Aufmerksamkeit, wie die anderen hydraulischen Komponenten, die diese Kraft erzeugen, verbrauchen oder steuern. Außerdem sind es gerade die hydraulischen Schlauchleitungen, die gewöhnlich den verschiedenen extremen Bedingungen am stärksten ausgesetzt sind. Dabei müssen sie trotzdem ihre volle Funktionalität behalten und die Funktionsfähigkeit des Hydrauliksystems sowie die Sicherheit des Bedienpersonals gewährleisten. Dennoch wird die Bedeutung des Hydraulikschlauches oft übersehen und unterschätzt.

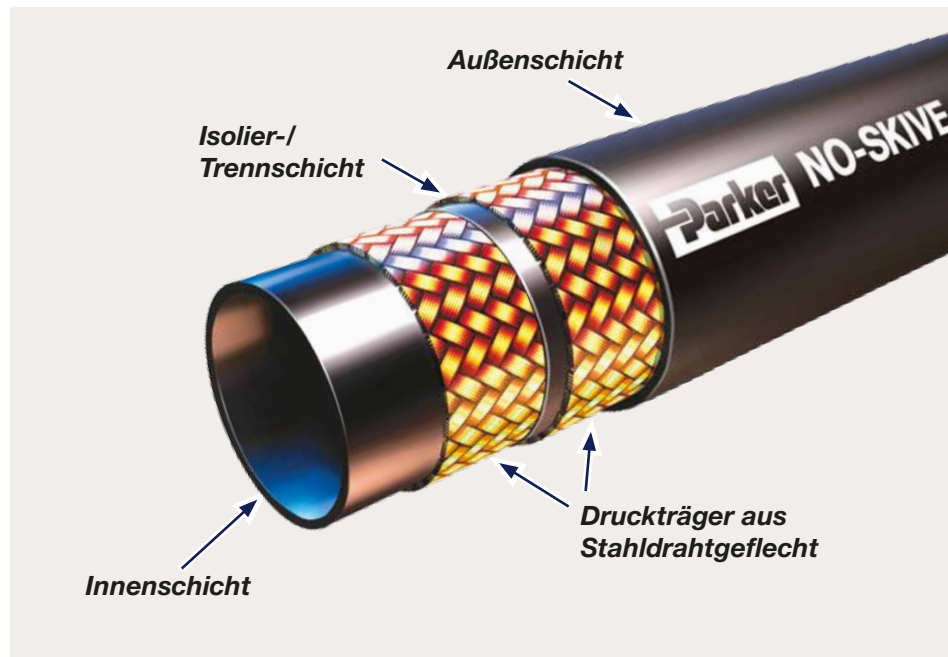
Dieser Katalog gibt Ihnen Richtlinien zur richtigen Auswahl von Schlauch und Armaturen sowie für die Herstellung von Schlauchleitungen an die Hand und eine kurze Übersicht über die wichtigsten Sicherheitsaspekte für seinen Einsatz vor Ort.

Gummi-Hydraulikschlauch

Innenschicht – (Schlauchseele) aus Gummiverbundstoff, dessen chemische und physikalische Eigenschaften ihn für lange Zeit beständig gegen das Medium und die Betriebsbedingungen machen.

Druckträger – (Einlagen) 1 oder 2 (in Ausnahmefällen auch 3) Lagen aus Textil- oder hochzugfestem Stahldrahtgeflecht oder 4 bis 6 Spirallagen aus extrem zugfestem Stahldraht. Der Druckträger sorgt für die Beständigkeit des Schlauches gegen hohen Druck und für die nötige Flexibilität.

Außenschicht – (Schlauchdecke) aus Gummiverbundstoff, dessen chemische und physikalische Eigenschaften den Druckträger vor den Umgebungsbedingungen und mechanischer Beschädigung schützen.



In Abhängigkeit von der Druckstufe werden die Hydraulikschläuche in diesem Katalog in 4 Gruppen unterteilt:

- **Push-Lok**
 - Steckschlauch-System für Niederdruckerwendungen
- **Niederdruck**
 - Schlauch mit 1 oder 2 Lagen Textilgeflecht oder 1 Lage Stahldrahtgeflecht
- **Mitteldruck**
 - Schlauch mit 1 oder 2 Lagen Stahldrahtgeflecht und Saugschlauch
- **Hochdruck**
 - Schlauch mit 3 Lagen Stahldrahtgeflecht oder 4 bzw. 6 Spirallagen aus Stahldraht

In Abhängigkeit von der Montageart von Schlauch und Armaturen bieten wir 2 Grundkonzepte an (einheitliche Produktlinien bestehend aus Schlauch, Armaturen, Montagewerkzeug und Know-How:

- **Parkrimp**
 - Komplettes Programm an Geflechts- und Spiralschlauch, bei dem die Schlauchaußenschicht vor der Montage nicht entfernt (abgeschält) werden muss.
 - Compact Spiral Schlauch mit patentierter "Bite the Wire" Technologie.
- **ParLock**
 - Spezielle Produktlinie an Schläuchen mit 4 oder 6 Spirallagen für extreme Anwendungen. Hier muss die Schlauchaußenschicht und bei größeren Nennweiten auch die Innenschicht abgeschält werden.

Schlaucharmaturen

Nippel (Schlauchstutzen usw.) – Innenteil der Armatur, dessen Anschlussstück an das Gegenstück einer Hydraulikkomponente angeschlossen wird, während das andere Ende in den Schlauch geschoben wird. Um den einwandfreien Anschluss und die leckagefreie Abdichtung der Schlaucharmatur mit den anderen Verbindungsstücken zu gewährleisten, sind die Anschlusssteile nach zahlreichen nationalen und internationalen Normen standardisiert.

Die Hauptaufgabe des Endstücks ist die dauerhafte Abdichtung zwischen Armatur und Schlauch.

Hülse (Fassung usw.) – Außenteil der Armatur für die mechanische Verbindung zwischen Schlauch und Armatur. Um eine feste Verbindung mit dem Druckträger zu gewährleisten, werden die Hülsen bei der Montage meist verpresst. Mit der Konstruktion des Endstücks und der Hülse, die in der alleinigen Verantwortung des Herstellers liegt, unterscheidet er sich von seinen Mitbewerbern. Nur die Konstruktion der Schlauchanschlussform ist spezifiziert nach internationalen Normen.

In diesem Katalog werden 3 Arten von Armaturen angeboten:

- **Push-Lok Steckarmaturen**
 - Spezielle Nippel ohne Hülsen abgestimmt auf das Push-Lok-Schlauch-Programm
- **Einteilige Parkrimp Pressarmaturen**
 - Die auf Nippeln vorgekrimpten Hülsen machen die Montage von Schlauch und Armatur einfacher, effektiver und zuverlässiger.
- **Zweiteilige Pressarmaturen für ParLock-Schlauch (in allen Größen)**
 - Für extreme Anwendungen, bei denen eine vollständig metallische Verbindung des Druckträgers mit der Hülse oder sogar mit dem Nippel erforderlich ist (äußeres oder äußeres und inneres Abschälen des Schlauches).
- **Zweiteilige Pressarmaturen für Parkrimp Schlauch (in size -40 und -48)**
 - für Big Bore Anwendungen
Bitte verwenden Sie ausschließlich frei einstellbare Pressen
(Nippel der Serie 47 und Hülse 10048)



Hinweis

Parker Hannifin bietet auch eine begrenzte Reihe von zweiteiligen Parkrimp-No-Skive-Armaturen an. Da es sich hierbei jedoch um Sonderprodukte handelt, sind sie in diesem Katalog nicht aufgeführt. Für weitere Informationen zu zweiteiligen Armaturen wenden Sie sich bitte an das Division Helpdesk.

Hinweis

Parker Schläuche dürfen nur mit Parker-Armaturen verarbeitet werden. Das Verpressen von Parker-Schlauch mit Armaturen anderer Hersteller kann zu ernsthaften Auswirkungen hinsichtlich Funktionalität und Sicherheit führen!

Ausgenommen von Push-Lok, werden alle Armaturen in diesem Katalog verpresst und verarbeitet wie folgt:

- Einteilige Parker-Armaturen für die Produktlinien
 - **Parkrimp**
 - **Interlock**
- Zweiteilige Armaturen für die Produktlinien
 - **ParLock**
 - **Parkrimp** (size -40 und -48)



Schlauchleitungen

Es ist das Zusammenspiel zwischen der Konstruktion des Endstücks und der Hülse der Armatur sowie des Schlauchs mit seinen Materialeigenschaften, das die Leistung, den Betrieb, die Haltbarkeit und Sicherheit der fertigen Schlauchleitung bestimmt. Doch die Kompatibilität von Schlauch und Armatur lässt sich nicht einfach nur theoretisch sichern. Sie erfordert vielmehr umfassende und wiederholte Labor- und Vor-Ort-Tests und weitere Feinabstimmung der Konstruktion. Wenn die Verbindungsfähigkeit von Schlauch und Armatur oder die Kombination von Schlauch und Armatur verschiedener Hersteller nicht genauestens geprüft wird, so kann das nicht nur die Leistung der Schlauchleitung beeinträchtigen, sondern sogar zu ernsthaften, ja lebensgefährlichen Verletzungen führen! Aus diesem Grund warnen auch die wichtigsten internationalen Normen ISO 17165-2 und SAE J1273 eindringlich davor, Schlauch und Armaturen verschiedener Hersteller ohne deren Freigabe zu kombinieren.

Parker Hannifin hat keine Produkte anderer Hersteller zur Kombination mit Parker-Schlauch bzw. Parker-Armaturen zugelassen und garantiert volle Kompatibilität, Zuverlässigkeit und Sicherheit nur für Kombinationen aus Originalteilen von Parker, die gemäß den Richtlinien in diesem Katalog ausgewählt und montiert werden.

Schlauch-Tipp

Armaturen eines Herstellers bitte **niemals** mit Schlauch eines anderen Herstellers verarbeiten! Schlauch, Armaturen, Montagegeräte und Know-How von Parker sind als integriertes System ausgelegt. Nur dadurch sind optimale Produktleistung, Zuverlässigkeit und Sicherheit gewährleistet!



Druckstufen

Hydraulikschlauch ist eine Komponente zur Übertragung hydraulischer Kräfte und der Druck ist daher die physikalische Hauptgröße, die die hydraulische Kraft bestimmt. Für Hydraulikschlauch verwendet man die folgenden Druckstufen:

Betriebsdruck – Druck, für den die Schlauchleitung ausgelegt ist und über ihre gesamte Lebensdauer betrieben werden kann – unter der Voraussetzung, dass die anderen Parameter (insbesondere die Temperatur) dabei innerhalb der zulässigen Grenzen bleiben.



Für statische Anwendungen (z. B. Handpumpen oder Wasserstrahltechnik), informieren Sie sich über den Betriebsdruck bei Ihrem Parker-Außendienstmitarbeiter oder beim Division Helpdesk.

Berstdruck – der Druck, der bei statischer Beaufschlagung zur Zerstörung des Schlauchs führt. Die technischen Standards für Hydraulikschlauch definieren den Berstdruck als gleich oder größer dem vierfachen Betriebsdruck (Design-Faktor 4). Diese Regel und der Berstdruck im Allgemeinen dienen



Schlauchleitungsherstellern nur zum Zwecke der Konstruktion und des Prüfens der Schlauchleitung. Wenn Ihnen also der Berstdruck eines bestimmten Schlauchs bekannt ist, wenden Sie diese Regel niemals im Umkehrschluss an, um daraus den Betriebsdruck abzuleiten!

Druckstufen

Denken Sie an den Betriebsdruck

1. **Der Betriebsdruck einer Schlauchleitung** wird vom schwächsten Glied in der Kette bestimmt, d.h. von der Komponente (Schlauch oder Armatur), die den jeweils niedrigsten Betriebsdruck hat. Denken Sie immer daran, den Betriebsdruck der Armaturen zu prüfen, wenn Sie die Komponenten für eine Schlauchleitung auswählen (siehe Seiten **Ab-9** bis **Ab-11** in diesem Katalog)!
2. **Der tatsächliche Betriebsdruck im Hydrauliksystem** wird nicht durch die Anordnung der Systemkomponenten, sondern durch die Anwendung bestimmt, durch die es zu Druckspitzen und -stößen kommt oder durch den Betrieb des Systems an sich (schnelles Öffnen oder Schließen), wodurch Spitzen oder Impulse verursacht werden. Solche Vorgänge können nur durch empfindliche elektronische Manometer festgestellt werden. Sie werden in der Regel auch nicht vollständig oder überhaupt nicht durch Sicherheits- oder Überdruckventile abgefangen und üben eine übermäßige Belastung auf das Hydrauliksystem aus – zu allererst auf Schläuche und Rohre.
3. **Der Betriebsdruck einer Schlauchleitung** muss immer **gleich dem oder höher als der tatsächliche Betriebsdruck im Hydrauliksystem** sein, einschließlich sämtlicher Druckspitzen, Druckstöße und Druckimpulse!

Schlauch-Tipp

Der Betriebsdruck ist ein dynamischer Parameter; der Berstdruck ist ein statischer Parameter. Ein hoher Berstdruck ist nicht gleichbedeutend mit einem hohen Betriebsdruck!



Maßeinheit

Die gebräuchlichste Maßeinheit für Hydraulikdruck ist weltweit **MPa** (Megapascal) und wird auch in diesem Katalog verwendet. In amerikanischen und angelsächsischen Ländern wird offiziell auch **psi** (pounds per square inch) verwendet und viele europäische Hersteller, Anwender und selbst technische Normen verwenden immer noch **bar**.

Die Umrechnungstabelle der verschiedenen Maßeinheiten finden Sie auf Seite **Ab-20**.

Um gegenseitige Kompatibilität zu gewährleisten, stützen sich die Hersteller von Hydraulikanlagen und Maschinen und auch internationale technische Normen auf bestimmte bevorzugte Druckstufen:

MPa	21	28	35	42
bar	210	280	350	420
psi	3000	4000	5000	6000

Schlauch-Tipp

Für sehr anspruchsvolle Anwendungen (dynamischer Druck, viele Druckwechsel, hohe Temperaturen, etc.):

- Wählen Sie einen Schlauch mit wesentlich höherem Betriebsdruck als offiziell spezifiziert!
- Wählen Sie Multispiralschlauch anstelle von Geflechtsschlauch und ParLock anstelle von Parkrimp No-Skive!
- Wählen Sie das richtige Produkt für die richtige Anwendung, um die Lebensdauer und Sicherheit zu erhöhen!

Schlauchgröße

Ein weiterer Parameter, der die hydraulische Kraft direkt proportional bestimmt, ist die Fließgeschwindigkeit. Eine zu hohe Fließgeschwindigkeit verursacht jedoch Turbulenzen, Druckabfall und das Aufheizen des Mediums, wodurch der Schlauch und andere Komponenten übermäßig schnell altern und sogar beschädigt werden können. Um die Fließgeschwindigkeit unterhalb bestimmter Grenzen zu halten und dennoch den erforderlichen Durchfluss zu erreichen, muss die Schlauchgröße richtig bestimmt werden (siehe Durchflussmengen-Nomogramm auf Seite **Ab-22**).

Da die ersten technischen Normen für Schlauch aus den USA kamen, werden Schlauchmaße in Zoll oder in von Zoll abgeleiteten Einheiten angegeben. Weltweit operierende Unternehmen wie Parker Hannifin verwenden sogenannte **dash sizes** (-1 = 1/16"), während europäische Normen DIN-basierte DN-Größen (DN = Nenndurchmesser) verwenden.

Hinweis

Beim SAE 100 R5 Hydraulikschlauch, SAE J1402 Druckluftbremschlauch und SAE J2064 Klimaanlage-schlauch werden Größen verwendet, die dem Innendurchmesser des entsprechenden Metallrohres entsprechen – also abweichend von den anderen Hydraulikschläuchen sind (siehe Datenblätter dieser Schlauchtypen in diesem Katalog).



dash	Zoll	DN	mm
-3	3/16	5	4,8
-4	1/4	6	6,4
-5	5/16	8	7,9
-6	3/8	10	9,5
-8	1/2	12	12,7
-10	5/8	16	15,9
-12	3/4	19	19,1
-16	1	25	25,4
-20	1 1/4	31	31,8
-24	1 1/2	38	38,1
-32	2	51	50,8
-40	2 1/2	63	63,5
-48	3	76	76,2

Size	Inch	mm	DN
-6	6/16	6/16 * 25,4 = 9,525	10
↓	↓	↓	↓
-6	3/8	9,5	10

Umgebungs- und Medientemperatur



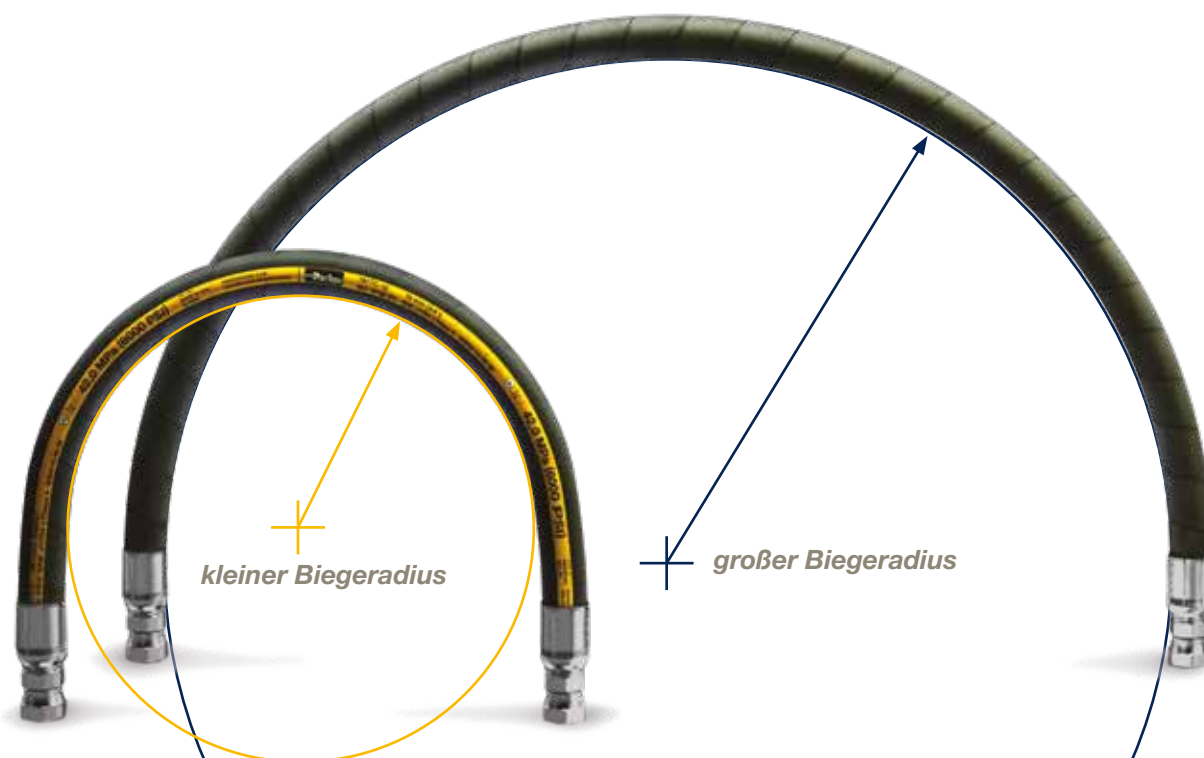
Temperatur ist einer der Faktoren, der die Eigenschaften des Gummis am stärksten beeinträchtigt. Daher müssen Konstrukteure und Anwender von Hydrauliksystemen ganz besonders darauf achten. Hohe Temperatur führt zur Verschlechterung des Gummis und zur beschleunigten Alterung des Schlauches, ein Effekt, der durch den chemischen Einfluss des Mediums noch verstärkt werden kann. Deshalb beziehen sich die in diesem Katalog aufgeführten Temperaturgrenzen auf die Temperatur des Mediums und sind für die jeweiligen Medien unterschiedlich. Ein dauerhafter oder langfristiger Einsatz bei hohen Temperaturen knapp an der oberen Grenze würde die Lebensdauer des Schlauchs aber in jedem Fall verkürzen. Sollte dies jedoch unvermeidbar sein, ist der Schlauch häufiger auszutauschen – sobald er Anzeichen einer Verschlechterung zeigt (Steifigkeit, harte Schlauchaußenschicht, Risse).

Niedrige Temperatur beeinflusst hauptsächlich die physikalischen Eigenschaften des Gummis und macht es brüchig. Daher kann die Schlauchinnenschicht oder Schlauchaußenschicht eines bei extrem niedrigen Temperaturen gebogenen Schlauchs reißen, was zu sofortiger oder späterer Leckage, Bersten oder zur Beschädigung des Druckträgers führen kann. Da es nicht viele Hydraulikflüssigkeiten gibt, die bei Temperaturen von -40 °C oder darunter noch fließfähig sind, beziehen sich die in diesem Katalog aufgeführten Temperaturgrenzen auf die Umgebungstemperatur. Bei tieferen Temperaturen sollte der Schlauch weder gebogen werden noch Stößen von außen ausgesetzt sein (bei passivem Verhalten in diesen Temperaturen ergeben sich keine ernsthaften Probleme).

Schlauch-Tipp

Die Kombination aus hoher Temperatur und hohem Druck verkürzt die Lebensdauer des Schlauches. Achten Sie auf regelmäßige Überprüfung solcher Schläuche und deren präventiven Austausch, falls die Schlauchaußenschicht spröde oder rissig ist!

Schlauchbiegeradius



kleiner Biegeradius

großer Biegeradius

Schlauch-Tipp

Biegeradius und Biegekraft sind zwei verschiedene Dinge! Nicht einmal ein offensichtlich „flexibler“ Schlauch, für den man geringere Biegekräfte braucht, darf unter seinen Mindestbiegeradius gebogen werden!

Die Aufgabe eines Hydraulikschlauchs ist es, für eine Verbindung von sich relativ zueinander bewegenden Teilen im Kreislauf zu sorgen: Dass ein Schlauch gebogen wird, ist also ganz normal und der Schlauch ist dafür ausgelegt. Allerdings kann sich die Anordnung des Druckträgerdrahtes oder Textilgeflechts in einem gebogenen Schlauch in eine ungünstige Position verschieben.

Die Schlauchinnenschicht und die Außenschicht werden gedehnt und werden dünner. Dadurch verringert sich erheblich die Druckbeständigkeit des gebogenen Schlauches. Aus diesem Grund sind Betriebsdruck und Biegeradius zwei negativ voneinander abhängige Parameter. Die in diesem Katalog angegebenen maximalen Betriebsdrücke richten sich jeweils nach dem Mindestbiegeradius.

Empfohlene Medien

Als kraftübertragendes – nicht medienbeförderndes – Element sollte Hydraulikschlauch zu allererst für die Primäranwendungen verwendet werden und mit den in diesem Katalog aufgeführten Medien.

Für Niederdruckanwendungen mit verschiedenen nicht-hydraulischen Flüssigkeiten sollte ein entsprechender Industrieschlauch gewählt werden – siehe

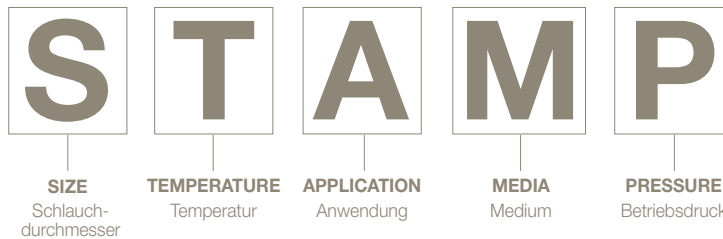
dazu **Katalog 4401 Industrieschlauch**.

Falls wegen erforderlicher höherer Drücke oder aus anderen Gründen kein Industrieschlauch verwendet werden kann, folgen Sie den Anweisungen in diesem Katalog (Seite **Aa-10** – Anwendung, **Aa-11** – Medienbeständigkeit und **Ab-26** bis **Ab-34** – Chemische Beständigkeit).

Sichere Schlauchleitungen

Arbeitsschritte

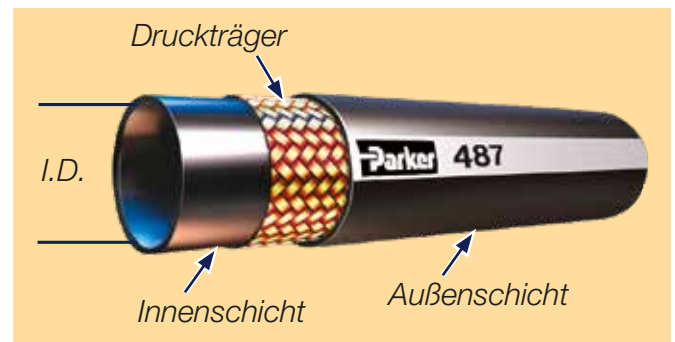
1 Before you spec it, STAMP it.



SIZE – Schlauchdurchmesser

Parker verwendet zur Größenangabe von Schlauch und Armatur das Maßsystem „dash numbers“ bzw. „dash size“ - das Maß des Schlauch-Innendurchmessers (I.D.) in sechzehntel Zoll. Dieses Maßsystem wird heute universell in der Hydraulikindustrie verwendet. Die Schlauch-Größe finden Sie am Schlauchaufdruck. Falls dieser abgescheuert ist, messen Sie die Gesamtlänge der Schlauchleitung und merken sich die Ausrichtung der Armatur. Danach trennen Sie die Armatur vom Schlauch und messen den Innendurchmesser. Der Innendurchmesser des Schlauchs muss optimal ausgewählt werden, um die richtige Durchflussgeschwindigkeit zu erreichen. Ist der Durchfluss zu langsam, bringt die Anlage nicht die richtige Leistung, ist der Durchfluss zu groß, führt dies zu übermäßigem Druckabfall, Beschädigung der Anlage und Leckagen.

Ziehen Sie das Durchflussmengen-Nomogramm auf Seite **Ab-22** heran, um die erforderliche Schlauchgröße für die jeweilige Anwendung zu ermitteln.



Die Schlauchgröße wird durch den Innendurchmesser bestimmt, der gemessen werden kann oder im Schlauchaufdruck angegeben ist

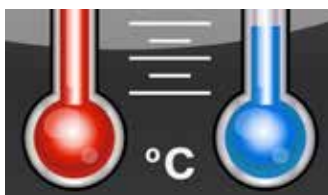
Max. empfohlene Strömungsgeschwindigkeit:

- Druckleitungen – ca. 6,1 m/sec
- Rücklaufleitungen – ca. 3 m/sec
- Saugleitungen – ca. 1,2 m/sec

Schlauch-Tipp

Versuchen Sie nicht, Ihr eigenes Geld oder das Ihres Kunden zu sparen, indem Sie den Schlauch zu klein wählen! Es würde Ihren Kunden mehr kosten, beschädigte Schläuche, andere Komponenten und Öl auszutauschen und es wird SIE definitiv mehr kosten, weil Sie Ihren Kunden verlieren könnten!

TEMPERATUR



Hohe Temperatur

Für Hochtemperaturschlauch wählen Sie die Bestellnummern, die auf "6" enden. – z.B. **436**

Niedrige Temperatur

Für Niedertemperaturschlauch wählen Sie die Bestellnummern, die auf "LT" enden. – z.B. **461LT-16** –

Bei der Spezifikation eines Schlauchs müssen zwei Temperaturen, beachtet werden, die **Umgebungstemperatur** außerhalb des Schlauchs im Einsatzbereich und die Temperatur des **im Schlauch** transportierten Mediums. Sehr hohe oder niedrige Umgebungstemperaturen können sich nachteilig auf die Außen-

schicht und den Druckträger des Schlauchs auswirken und dessen Lebensdauer verkürzen.

Hohe Medientemperaturen über einen längeren Zeitraum verkürzen ebenfalls die Lebensdauer eines Schlauchs, da z. B. Gummi seine Flexibilität verliert. Medien haben unterschiedliche Nenntemperaturbereiche. So hat z.B. der Schlauchtyp 811HT für Hydraulikflüssigkeiten auf Mineralölbasis einen Temperaturbereich von -40° C bis +125° C, der sich bei Wasser und Hydraulikflüssigkeiten auf Wasser-Glykol-Basis und Wasser-Öl-Emulsionen bis +85° C und bei Luft bis +70° C verkleinert. Einige Medien können die Auswirkung der Temperatur auf den Schlauch verstärken oder verringern. Die maximale Nenntemperatur eines Schlauchs hängt also vom jeweiligen Medium ab.

ANWENDUNG

Bevor Sie Ihre Schlauchauswahl treffen, überlegen Sie, wie der Schlauch eingesetzt wird. Die folgenden Fragen sollen Ihnen dabei helfen:

- Um welchen Anlagentyp handelt es sich?
- Was sind die typischen Umgebungsfaktoren?
- Ist die Schlauchleitung mechanischer Belastung ausgesetzt?
- Ist der Platz für die Verlegung beengt?
- Welche Schlaucharmaturen – No-Skive oder ParLock?
- Wird die Schlauchleitung auf Abrieb beansprucht?

Schlauch-Tipp

Man braucht nicht immer einen zusätzlichen Schutzschlauch um den Schlauch gegen Abrieb zu schützen! Die von Parker entwickelten hoch- bzw. sehr hoch abriebfesten Schläuche der Serien

TOUGH COVER und **SUPER TOUGH** mit 80- bzw. 450-fach höherer Abriebfestigkeit bewirken genau das Gleiche, allerdings besser und preiswerter!

Manchmal verlangen bestimmte Anwendungen einen ganz bestimmten Schlauch. So eignen sich abriebfeste Schläuche mit TC- oder ST-Außenschicht am besten für Anwendungen, bei denen mit Abscheuern

oder Abrieb zu rechnen ist.

In beengten Platzverhältnissen, ist der Biegeradius ein weiteres wichtiges Kriterium. Parker bietet ein umfassendes Programm an Schläuchen mit dem halben SAE Biegeradius bei vollem Nenndruck. Wir liefern Schlauch höherer Flexibilität und kleineren Außendurchmessern, für die schnellere und leichtere Verlegung bei beengten Platzverhältnissen. Dabei verringern sich auch die Schlauchlänge und der erforderliche Lagerbestand. Industrienormen legen die Anforderungen an Aufbauart, Größe, Toleranzen, Berstdruck und Impulszyklen eines Schlauchs fest. Parker Schläuche erfüllen oder übertreffen Normen wie:

- **ISO (International Organisation for Standardisation)**
- **EN (Europannorm)**
- **SAE (Society of Automotive Engineers)**
- **DIN (Deutsches Institut für Normung)**

Für bestimmte Branchen gelten zusätzliche Normen, wie z.B. die U.S.C.G. und ABS.

Es muss also ein Schlauch gewählt werden, der die gesetzlichen Vorgaben und die Funktionsanforderungen der Anwendung erfüllt.



Arbeitsschritte

S T A M P

SIZE Schlauchdurchmesser TEMPERATURE Temperatur APPLICATION Anwendung MEDIA Medium PRESSURE Betriebsdruck

MEDIUM

Was wird im Schlauch befördert?

Einige Anwendungen verlangen den Einsatz von speziellen Ölen oder Chemikalien. Der bestellte Schlauch muss daher gegen das transportierte Medium beständig sein.

Die Beständigkeit muss für die Innenschicht, die Außenschicht, die Schlaucharmaturen und auch O-Ringe berücksichtigt werden. Verwenden Sie die Tabelle für chemische Beständigkeit zur Auswahl der richtigen Komponenten für die Schlauchleitung, die mit den Medien in Ihrer Anlage kompatibel sind. Die Tabelle enthält die Einstufung der chemischen Beständigkeit gegen verschiedene Medien. Siehe dazu Seiten **Ab-26** bis **Ab-34**.



PRESSURE – Betriebsdruck

Im Hinblick auf den Druck, für den der Schlauch ausgelegt sein muss, ist es wichtig, sowohl den Betriebsdruck der Anlage als auch eventuell auftretende Druckstöße und -spitzen zu kennen. Die Schlauchauswahl ist so zu treffen, dass der für den Schlauch angegebene maximale Betriebsdruck gleich dem oder größer als der maximale Systemdruck ist.

Die Werte von Druckstößen oder Druckspitzen müssen unter dem maximalen Betriebsdruck des Schlauchs liegen. Jeder Parker-Schlauch hat einen Nenndruck, der in der Schlauchtafel zu finden ist. Sämtliche Hydraulikschläuche von Parker erfüllen die industriellen Nennspezifikationen für den Berstdruck und haben in der Regel einen Design-Faktor von 4:1. Der Berstdruck eines Schlauchs dient nur zu Test-zwecken während seiner Herstellung und besagt nicht, dass das Produkt oberhalb des maximalen Betriebsdrucks eingesetzt werden kann.

Der Nenndruck einer Schlauchleitung bezieht sich auf den maximalen Betriebsdruck der Komponenten Schlauch und Armatur. Daher ist der maximale Betriebsdruck einer Schlauchleitung der jeweils niedrigere Wert einer der Komponenten, entweder der des Schlauchs oder der der Armatur.

Prüfen Sie daher stets den Betriebsdruck der Armatur – siehe Seite **Ab-9** bis **Ab-11**.



Schlauch-Tipp

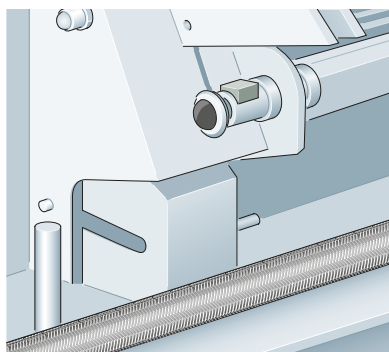
Obwohl Armaturen aus Stahl gefertigt sind, ist ihr Betriebsdruck oft niedriger als der des Schlauches! Prüfen Sie deshalb immer den Betriebsdruck beider Armaturentypen, wenn Sie die Komponenten für Ihre Schlauchleitung auswählen!

Arbeitsschritte

2.1

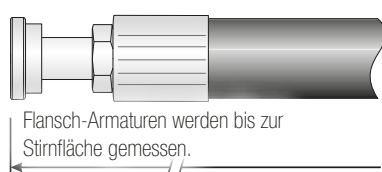
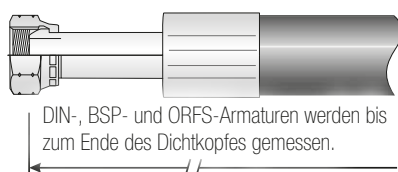
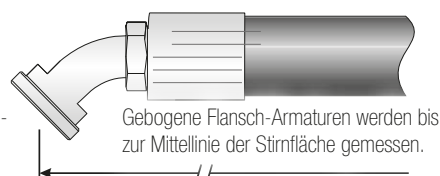
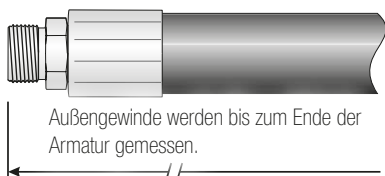
MONTAGE einteiliger Parkrimp Armaturen

Schneiden



Der Schlauch wird gemäß Spezifikation auf die gewünschte Länge zugeschnitten. Die richtige Schlauchschneidemaschine schneidet senkrecht und sauber, ohne den Druckträger zu beschädigen. Je nach Schlauchtyp werden unterschiedliche Trennmesser eingesetzt:

- 1) Schneideblatt glatt:
Für Textil- und Stahldrahtgeflechtsschlauch und Rücklaufleitungen
- 2) Schneideblatt gezahnt:
Für Schlauch mit 4 oder 6 Spirallagen aus hochzugfestem Stahldraht



Toleranzen für Schlauchleitungen

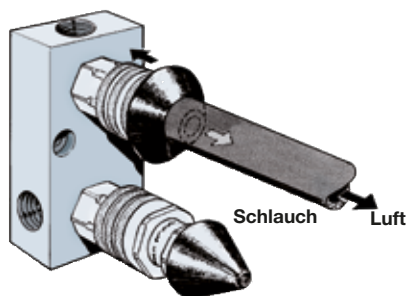
Längentoleranz (in mm) nach DIN 20066 Tabelle 6

Länge der Schlauchleitung (mm)	Nenndurchmesser (mm)	
	≤ 25	> 25
bis 630	+7 -3	+12 -4
über 630 bis 1250	+12 -4	+20 -6
über 1250 bis 2500	+20 -6	+25 -6
über 2500 bis 8000	+1,5 % -0,5 %	
über 8000	+3 % -1 %	



Nach der DIN EN ISO 4413 dürfen Schlauchleitungen nicht aus Komponenten gefertigt werden, die bereits in anderen Schlauchleitungen verwendet wurden.

Reinigen nach dem Schneiden



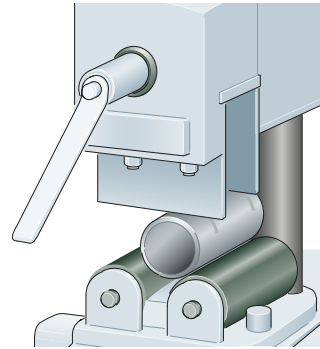
Nach dem Schneiden wird empfohlen, den Schlauch von beiden Seiten mit Druckluft auszublasen. Hierfür empfehlen wir die Reinigungsvorrichtung TH6-7 – Ein schnelles und einfaches System – Die Vorrichtung hat 2 Kunststoffdüsen für Schläuche von size -4 (DN 6) bis size -32 (DN 50). Der Schlauch wird gegen die Düse gedrückt. Hierdurch wird ein Ventil geöffnet, damit per Druckluft lose Partikel aus dem Schlauch geblasen werden.

Arbeitsschritte

Kennzeichnen

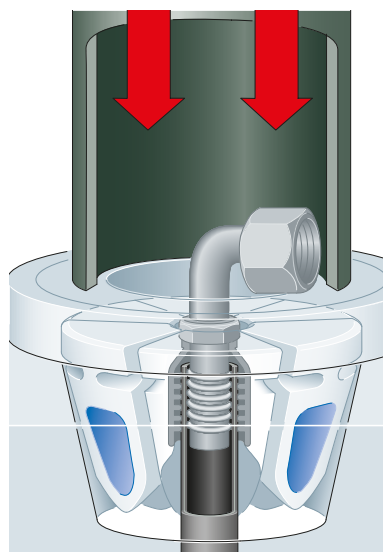
Nach den nationalen und internationalen Normen zur Herstellung von Hydraulikschlauchleitungen müssen diese mit den folgenden Informationen deutlich und dauerhaft gekennzeichnet sein:

- Hersteller
- Herstelldatum (Jahr und Monat)
- Max. zulässiger Betriebsdruck der Schlauchleitung



Verpressen einteiliger Parkrimp No-Skive Armaturen

Das Verpressen der Armatur ist die sicherste, schnellste und am weitesten verbreitete Methode zur Herstellung einer Schlauchleitung. Die Parker Schlauchpress-Systeme sorgen für eine präzise, leckagefreie und ausreißsichere Montage von Schlauch und Armatur. Das genaue Pressmaß kann an den Parker Parkrimp-Schlauchpressen und den frei einstellbaren Schlauchpressen exakt eingestellt werden. Schlauch, Armatur und Presswerkzeug (Pressbacken) müssen genau aufeinander abgestimmt sein.



Außerdem sind Einschubtiefe, ein senkrecht geschnittener Schlauch und sachgemäßes, gratfreies Verpressen wichtig, um eine sachgemäß montierte und leckagefreie Verbindung von Schlauch und Armatur zu erhalten. Mit den Parker „Parkrimp“-Schlauchpressen oder frei einstellbaren Schlauchpressen wird die Armatur in einem langsamen und durchgängigen Arbeitsschritt auf den Schlauch gepresst. Bei dem Parkrimp Backensätzen sorgt ein Tiefenanschlag für die sichere Positionierung der Armatur innerhalb der Pressbacken während der Verpressung. Dadurch wird die ordnungsgemäße Pressausführung garantiert.



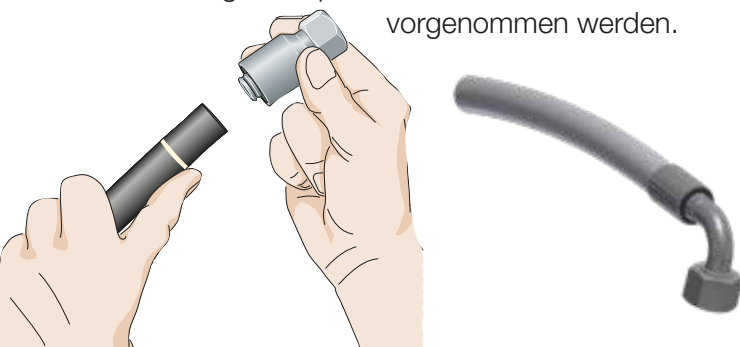
**Mit einem Klick –
Pressmaße online!**

www.parker.com/crimpsource-euro

Armaturenserien

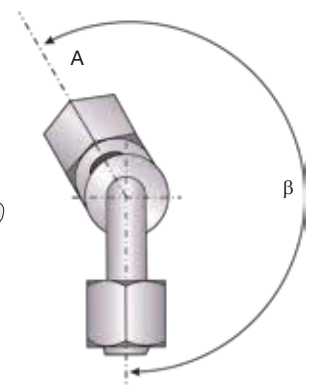
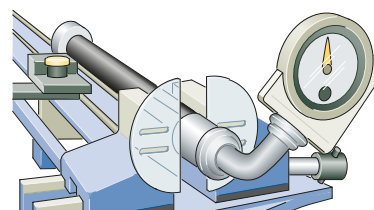
26, 43, 46, 48, 70, 73, 77

Legen Sie den Schlauch neben die Armatur und markieren Sie die Einschubtiefe oder die Länge der Hülse auf dem Schlauch. Schieben Sie die Armatur bis zu dieser Markierung auf den Schlauch. Falls erforderlich, wird das Armaturenende mit einem Tropfen Öl benetzt (z. B.: Hoze Oil). Bei der Verarbeitung von Spiralschläuchen soll keine Schmierung vorgenommen werden.



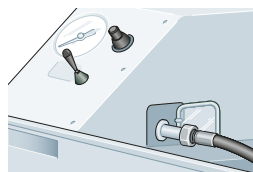
Winkel einstellen

Der Verdrehwinkel einer Schlauchleitung wird nur angegeben, wenn zwei Bogenarmaturen verdreht zueinander montiert werden. Der Winkel muss immer im Uhrzeigersinn – gesehen von der hinteren Bogenarmatur auf die vordere – angegeben werden. Bitte berücksichtigen Sie die natürliche Biegung des Schlauches.



Arbeitsschritte

Prüfen (optional)



Je nach Schlauchtyp und Anwendung wird der statische Prüfdruck für eine vorgegebene Zeit auf die fertige Schlauchleitung gegeben. Das Testverfahren kann mittels einer Prüfprotokolleinheit dokumentiert werden. Der Prüfdruck bei Parker-Hydraulikschlauchleitungen beträgt das Zweifache des Wertes des maximalen dynamischen Betriebsdrucks.

Prüfdrucktest

Dieser Test wird üblicherweise auf Kundenanfrage durchgeführt und erfolgt nach einem in der ISO 1402-Norm festgelegten Verfahren. Der Test sollte bei normaler Umgebungstemperatur in einem Prüfstand durchgeführt werden, wobei Wasser oder ein anderes geeignetes Medium zu verwenden ist. Die Schlauchleitung sollte zwischen 30 und 60 Sekunden unter den zweifachen Betriebsdruck der Schlauchleitung gesetzt werden. Es sollten weder Leckagen noch Druckabfall auftreten. Zusammen mit der Schlauchleitung sollte ein vollständiger Prüfbericht an den Kunden ausgehändigt werden.

Reinigen

Hydraulikanlagen müssen einen definierten Sauberkeitsgrad erreichen. Um dies sicher zu stellen und um auch unterschiedliche Reinheitsklassen zu erreichen, können Sie verschiedene Reinigungssysteme für die schnelle und effektive Reinigung von Schlauchleitungen einsetzen. Das TH 6-6 Reinigungsgerät spült zunächst die Schlauch-



leitung mit einem Reinigungs- und Korrosionsschutzmittel und bläst sie dann mit Druckluft aus. Die Trockenreinigungssysteme TH6-10-EL-8 oder TH6-10-HL-10-2 schießen ein Ultra Clean Projektil komplett durch den Schlauch. Schützen Sie zum Schluss die Schlauchleitung mit Plastikstopfen vor Verschmutzung.

Verschmutzungsgrad von Hydraulikanlagen

ISO 4406	NAS 1638	SAE 749
11/8	2	
12/9	3	0
13/10	4	1
14/11	5	2
15/12	6	3
16/13	7	4
17/14	8	5
18/15	9	6
19/16	10	
20/17	11	
21/18	12	



Arbeitsschritte

2.2

MONTAGE

zweiteiliger ParLock Armaturen

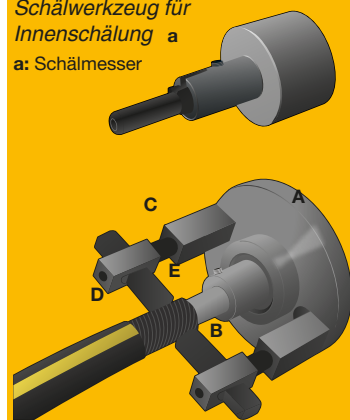
Schneiden, Reinigen nach dem Schneiden und Markieren finden Sie unter „Montage einteiliger Parkrimp No-Skive-Armaturen“

Schälen

Beim Schälen von Hydraulikschläuchen unterscheidet man zwischen Innen- und Außenschälen. Dieses Prinzip – das sogenannte ParLock- oder Interlock-Prinzip – wendet man bei Schläuchen mit Druckträgern aus 4 oder 6 Spirallagen an und bedeutet das Entfernen der Innen- und Außengummischicht bis zum Draht.

Schälwerkzeug für
Innenschälung a

a: Schälmesser

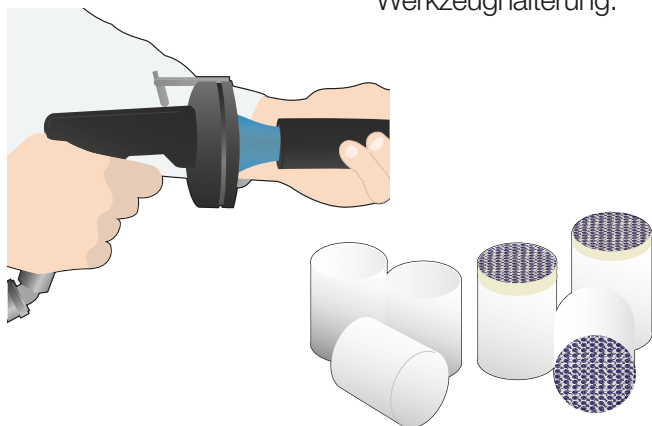


Schälwerkzeug

- A: Komplette Werkzeughalterung
- B: Schälhorn für Innenschälung
- C: Haltearm für Schälmesser (kurzer/langer Arm)
- D: Schälmesser für Außenschälung (2x)
- E: Schälmesser für Innenschälung

Werkzeuge für das Innenschälen einstellen

Wählen Sie das Schälwerkzeug gemäß den Herstellungsunterlagen und der Schlauchgröße. Schieben Sie das Messer für den inneren Abschäldorn in die dafür vorgesehene Bohrung und markieren Sie es mit einer Klemmschraube an der geraden Fläche. Achten Sie beim Einstellen des Messers auf die Markierung am inneren Schälmesser und schieben Sie den Dorn in die Werkzeughalterung.

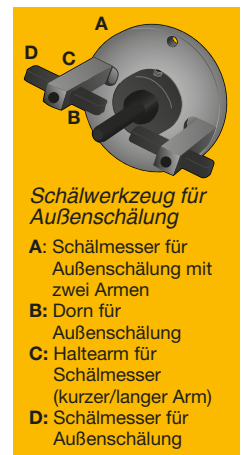


Werkzeuge für das Außenschälen einstellen

Befestigen Sie die Messer gemäß Bedienungsanleitung der Maschine. Stellen Sie die Schädlänge nach Parkervorgaben ein www.parker.com/crimpsource-euro

Drehrichtung der Maschine einstellen

Es wird immer in Richtung der Spirallagen geschält. Bitte beachten Sie die Betriebsanleitung der Maschine. Schieben Sie den Schlauch auf den Dorn bis er fast am Werkzeug ist (Außen- oder Innenschälmesser).



Schälwerkzeug für
Außenschälung

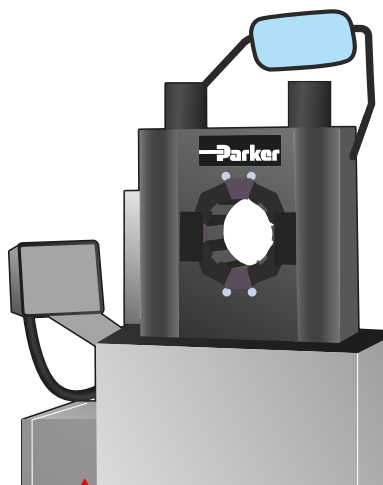
- A: Schälmesser für Außenschälung mit zwei Armen
- B: Dorn für Außenschälung
- C: Haltearm für Schälmesser (kurzer/langer Arm)
- D: Schälmesser für Außenschälung

Reinigen nach dem Schälen

Unmittelbar nach der Innen- oder Außenschälung und vor dem Verpressen der Armaturen sollte der Schlauch mit einem Ultra Clean Projektil gereinigt werden. Schießen Sie dazu mit unseren Trockenreinigungssystemen TH6-10-EL-8 oder TH6-10-HL-10-2 in beiden Richtungen ein neues Projektil komplett durch den Schlauch.

Arbeitsschritte

Verpressen zweiteiliger ParLock-Armaturen



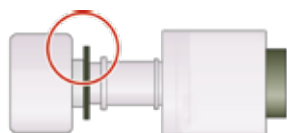
Zur Verpressung der Armaturenserie ParLock V4 benötigt man mindestens eine Presskraft von 320 t. Für die Serie V6 sind dies mindestens 350 t.

- 1) Wählen Sie anhand der Pressmaßtabelle die geeigneten Pressbacken.
- 2) Stellen Sie sicher, dass Sie über die aktuellsten Pressmaße verfügen. Sie finden unseren Pressmaßtabellen online auf www.parker.com/crimpsource-euro
- 3) Legen Sie die Pressbacken in die Schlauchpresse ein und stellen Sie das Pressmaß ein.
- 4) Legen Sie die vormontierte Schlauchleitung in die Schlauchpresse und führen Sie den Pressvorgang durch.
- 5) Bitte beachten Sie die Betriebsanleitung der Schlauchpresse.

⚠ Zweiteilige Armaturen dürfen nicht mit Parkrimp-Schlauchpressen verarbeitet werden, sondern nur mit frei einstellbaren Schlauchpressen.



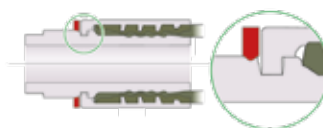
Stellen Sie sicher, dass die Schlauchenden rechtwinklig abgeschnitten werden. Schieben Sie die Hülse vollständig über den Schlauch.



Schieben Sie den Nippel in den Schlauch bis zum Anschlag an der unteren Nut (Kunststoffring, Schulter der Armatur oder Metallanschlag). Verwenden Sie ggf. Hoze-Oil.



Die Hülse muss am Kunststoffring oder Metallanschlag anschlagen.



Nach dem Verpressen muss die Hülse genau in der Nut des Nippels sitzen.

Einstellung des Winkels

Siehe hierzu „Arbeitsschritte für einteilige Parkrimp No-Skive-Armaturen“.

Überprüfen des richtigen Pressmaßes

Beim ParLock-System wird die Konizität gemessen. Sie wird in zwei Messebenen am Anfang und am Ende der Hülse gemessen.

Die Konizität muss innerhalb des in der Parker-Spezifikation angegebenen Toleranzbereiches liegen.



Messung 1
in der Kräftebene



Messung 2
um 90° versetzt



Messung 1
am Anfang und Ende
der Hülse



Messung 2
am Anfang und Ende
der Hülse um 90°
versetzt

Prüfen und Reinigen siehe „Montage einteiliger Parkrimp No-Skive-Armaturen“



**Mit einem Klick –
Pressmaße online!**

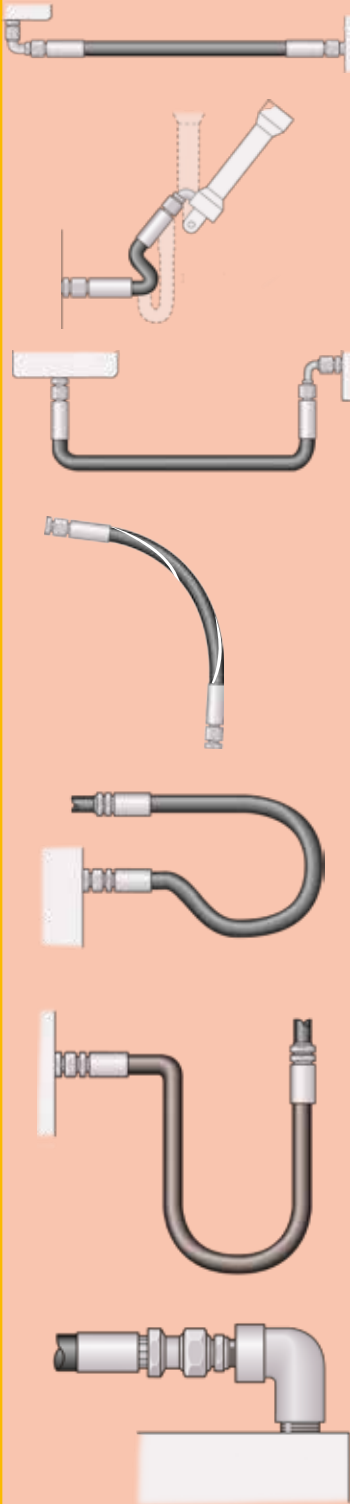
www.parker.com/crimpsource-euro

Arbeitsschritte

3

INSTALLATION

falsch



Das **Verlegen** der Schlauchleitung und die Umgebung, in der sie betrieben wird, beeinflussen unmittelbar die Lebensdauer einer Schlauchleitung. Die folgenden Diagramme zeigen die sachgemäße Verlegung von Schlauchleitungen, die deren Lebensdauer maximieren und eine sichere Funktionsfähigkeit gewährleisten.

Wenn der Schlauch gerade eingebaut wird, muss sichergestellt sein, dass er ausreichend durchhängen kann, um Längenänderungen aufzufangen, die durch Druck entstehen. Wenn zu kurzer Schlauch unter Druck gesetzt wird, kann er sich aus der Armatur ziehen oder eine Belastung auf die Armaturenverbindungen ausüben, was zum vorzeitigen Ausfall des Metallteils oder der Dichtung führt.

Die **Schlauchlänge** muss so bestimmt werden, dass die Schlauchleitung genug Spielraum hat, damit sich die Systemkomponenten bewegen oder schwingen können, ohne Spannung im Schlauch zu erzeugen.

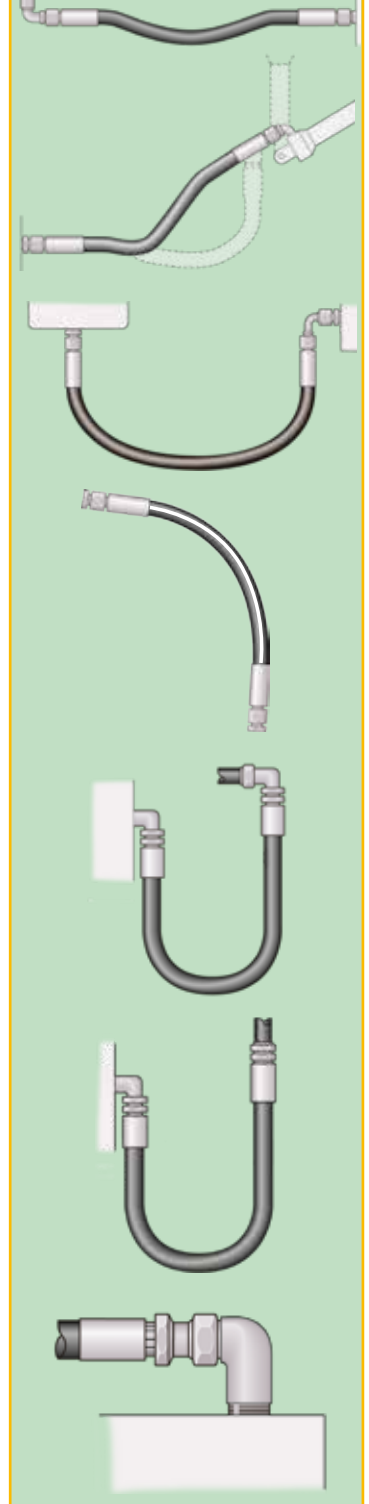
Es ist jedoch darauf zu achten, dass der Spielraum nicht zu groß ist und dadurch das Risiko entsteht, dass sich der Schlauch in der Anlage verfängt oder an anderen Komponenten reibt.

Eine mechanische Beanspruchung des Schlauches ist zu vermeiden. Daher darf der Schlauch nicht unterhalb seines Mindestbiegeradius gebogen werden oder beim Einbau verdreht werden. Die Mindestbiegeradien für alle Schläuche befinden sich in der Schlauchtabelle im Katalog.

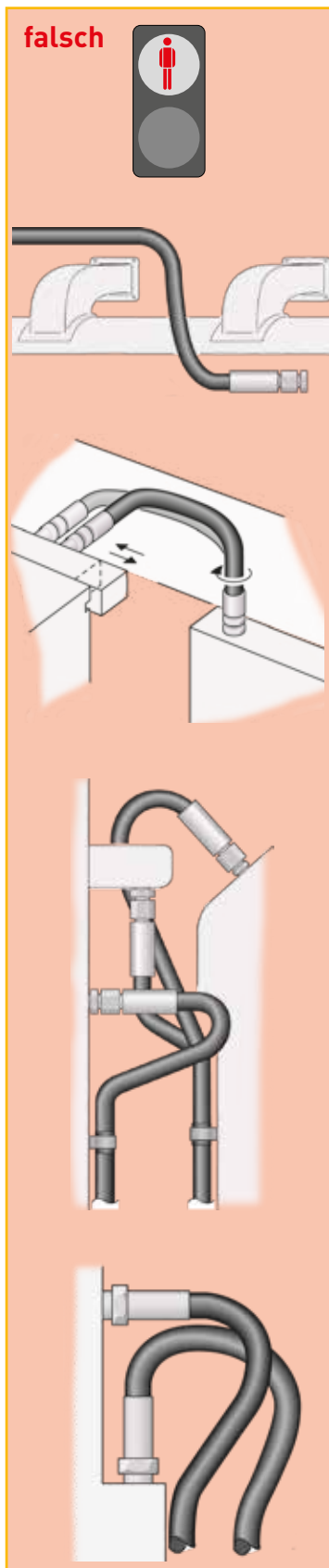
Die Bewegungsebene ist ebenfalls zu berücksichtigen und der Verlegungsweg ist entsprechend zu wählen.

Die Verlegung des Schlauches spielt auch eine wichtige Rolle bei der Auswahl der Schlaucharmaturen, da die richtigen Armaturen eine unnötige Beanspruchung des Schlauches, unnötige Schlauchlängen oder mehrfache Gewindeverbindungen vermeiden können.

richtig



Arbeitsschritte



Das **korrekte Befestigen** des Schlauches (für Halt/Unterstützung) sollte beachtet werden, damit der Schlauch sicher verlegt bzw. vermieden wird, dass der Schlauch mit Oberflächen in Berührung kommt, die zu seiner Beschädigung führen.

Es ist jedoch sehr wichtig, dass der Schlauch seine Funktionsfähigkeit als „flexible Leitung“ behält und dass Längenänderungen möglich sind, wenn er unter Druck steht.

Es sollte ebenfalls beachtet werden, dass Schläuche für Hochdruck- und Niederdruckleitungen nicht überkreuzt verlegt oder mit Schellen verbunden werden, da die unterschiedlichen Längenänderungen zum Verschleiß der Außenschicht führen können.

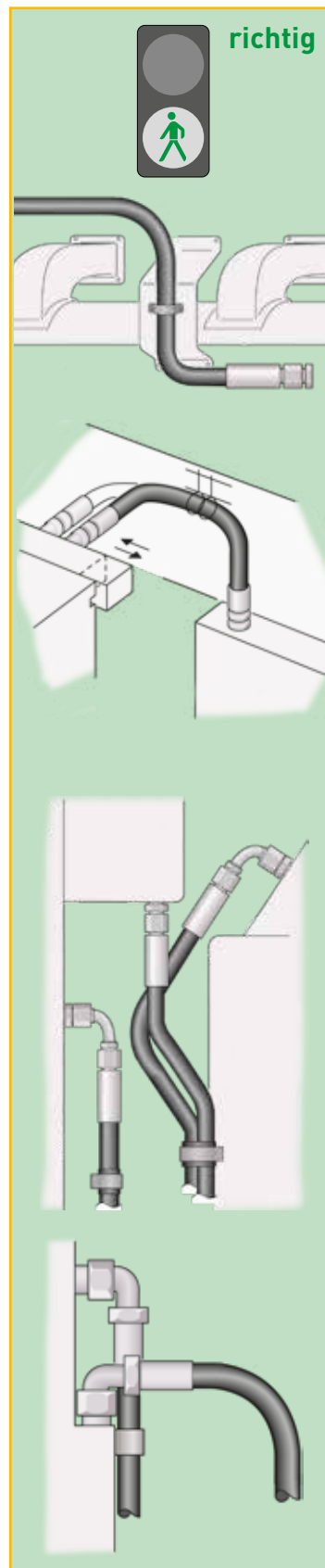
Schlauch sollte in nicht mehr als einer Ebene gebogen werden. Sollte der Schlauch in Mehrfachbiegung verlegt werden, dann ist er in separaten Abschnitten zu verbinden oder in Teilabschnitten mit Schellen zu befestigen, die sich jeweils nur in einer Ebene biegen.

Der Schlauch ist von heißen Oberflächen fernzuhalten, da hohe Umgebungstemperaturen die Lebensdauer des Schlauches verkürzen.

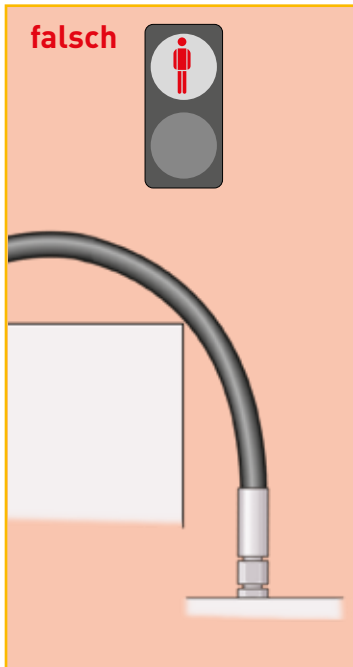
In Bereichen mit ungewöhnlich hoher Umgebungstemperatur kann eine Schutzisolierung erforderlich sein.

Auch wenn die Funktionsfähigkeit im Vordergrund steht, sollten doch ästhetische und praktische Gesichtspunkte bei der Auslegung des Systems mit berücksichtigt werden.

Es sollte berücksichtigt werden, dass zu einem zukünftigen Zeitpunkt Wartungsarbeiten fällig werden könnten und daher sollten Verlegungsstrecken, bei denen eine problemlose Wartung nicht möglich wäre, vermieden werden.



Arbeitsschritte



Abriebeeinflüsse

Im Allgemeinen sollte darauf geachtet werden, dass der Schlauch keinem direkten Kontakt mit Oberflächen ausgesetzt ist, die zu einem Verschleiß der Außenschicht durch Abscheuern führen. Wenn dies aufgrund der Anwendung jedoch nicht vermieden werden kann, dann muss entweder ein Schlauch, dessen Außenschicht eine höhere Abriebfestigkeit aufweist, oder ein Schutzschlauch verwendet werden.

Die Außenschicht des Parker **TOUGH COVER** (TC) oder **SUPER TOUGH** (ST) Schlauchtyps bietet im Vergleich zur Standard-Gummiaußenschicht eine 80-fach bzw. 450-fach höhere Abriebfestigkeit.



Verschmutzung von Hydraulikkreisläufen

Moderne Hydraulikanlagen arbeiten immer präziser, sind dadurch aber auch sehr schmutzempfindlich. Daher gewinnt die Sauberkeit des Betriebsmediums immer mehr an Bedeutung. Da bis zu 75 % der Ausfälle von Hydraulikanlagen durch Verschmutzung des Mediums mit Feststoffpartikeln verursacht werden, ist die anfängliche Sauberkeit der Hydraulikkomponenten als Hauptursache der Verschmutzung von größter Wichtigkeit.

Bei Schlauchleitungen geraten diese Verschmutzungen/Schmutzpartikel während ihrer Herstellung und hauptsächlich beim Schneiden (oder Schälen) des Schlauches in die Schlauchleitung.

Um Systemausfälle zu vermeiden, sollten alle Schlauchleitungen vor Gebrauch bzw. vor dem Versand mit einem geeigneten Reinigungsgerät gereinigt (siehe Seite **Ea-15** bis **Ea-18**) und mit Stopfen verschlossen werden.

Der Verschmutzungsgrad wird durch drei bekannte Normen definiert. ISO4406, ISO4405, oder NAS 1638. Am gebräuchlichsten ist hier jedoch die ISO4406, die die Anzahl und Größe der Feststoffpartikel in der Hydraulikanlage durch einen Klassifizierungswert beschreibt, wie z. B. 16/13.



Bestellinformationen

Schlauch und Schlaucharmaturen

Um die Bestellung von Parker-Produkten zu vereinfachen, haben wir auf diesen Seiten die Bestellnummern nach ihrem systematischen Aufbau aufgeführt. Dies ist besonders nützlich, wenn Sie Schlauchleitungen bestellen.

Schlauch

Beispiel:

462TC-6

462TC-6 → Schlauchtyp

462TC-6 → Innendurchmesser
des Schlauches als Dash-Size



Schlaucharmaturen

Beispiel:

1CA48-12-6

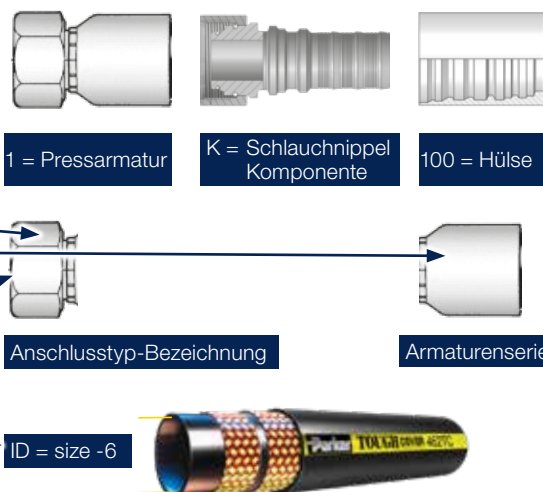
1CA48-12-6 → Armatur

1CA48-12-6 → Anschlussstyp

1CA48-12-6 → **Parker** Armaturenserie

1CA48-12-6 → Gewinde- oder Rohrgröße

1CA48-12-6 → Schlauch- /Armaturengröße



Material/Ausführungs-Kennzeichen:

Ohne Zusatz:	Stahl verzinkt, Chrom6 frei
B:	Messing
C:	Edelstahl
K:	ohne Plastikring
SM:	Metrische Schlüsselweite

Die im Katalog aufgeführten Armaturen-Tabellen beinhalten die jeweiligen Standardartikel. Für Nichtstandard-Teile/Materialien wenden Sie sich bitte an Ihr zuständiges Service Center. Die in den jeweiligen Preislisten fett gedruckten Artikel sind ab Lager lieferbar.

Schlauchleitungen



Schlauchleitungen

Beispiel:

P462TCCACF12106-1000-0-SG900

P462TCCACF12106-1000-0-SG900

P**462TC**CACF12106-1000-0-SG900

P462TC**CA**CF12106-1000-0-SG900

P462TCCAC**F**12106-1000-0-SG900

P462TCCACF**12**106-1000-0-SG900

P462TCCACF12**106**-1000-0-SG900

P462TCCACF1210**6**-1000-0-SG900

P462TCCACF12106-**1000**-0-SG900

P462TCCACF12106-1000-**0**-SG900

P462TCCACF12106-1000-0-**SG900**

- R** → Niederdruck Push-Lok Armaturen Serie 82
- P** → Parkrimp No-Skive Armaturen Serie 26, 48
- D** → Parkrimp No-Skive Armaturen Serie 46
- F** → Parkrimp No-Skive Armaturen Serie 43, 70, 73, 77
- E** → Parlock Skive Armaturen Serie VS
- V** → Parlock Skive Armaturen Serie V4, V5, WB
- S** → Parlock Skive Armaturen Serie V6
- T** → Parkrimp No-Skive Armaturen Serie IF

Schlauchtyp

Armatur 1 – Armaturentyp

Armatur 2 – Armaturentyp

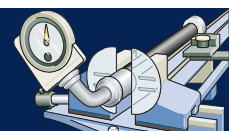
Armatur 1 – Gewinde-/Rohrgröße

Armatur 2 – Gewinde-/Rohrgröße

Schlauch-/Armaturengröße

Länge der Schlauchleitung in mm

Verdrehwinkel spielt nur eine Rolle, wenn die Schlauchleitung Bogenarmaturen hat.



Zubehör (z.B. Federschutz mit 900 mm Länge)

- SG** → Scheuerschutzwendel rund
- AG** → Scheuerschutzwendel flach
- AS/PS** → Partek Scheuerschutzschlauch
- FS** → Feuerschutzschlauch
- HG** → PolyGuard Schlauchschutz
- PG** → Parkoil Schlauchschutz
- DM** → Minesleeve

Beschreibung des Beispiels

Schlauchleitungen bestehend aus Schlauch 462TC in der Größe size -6 und Armaturen der Serie 48. Schlauchleitungslänge 1000 mm.

Armatur 1: Anschlussform CA hat einen 12 mm Rohrdurchmesser und einen Nippel in size -6

Armatur 2: Anschlussform CF hat 10 mm Rohrdurchmesser und einen Nippel in size -6

Der Verdrehwinkel für diese Kombination beträgt 0° (wird nur bei zwei Bogenarmaturen angegeben).

Ein Schlauchschutz (Scheuerschutzwendel) mit einer Länge von 900 mm befindet sich auf der Schlauchleitung.

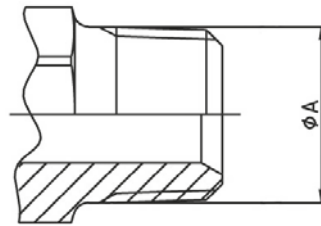
Wie erkennt man Anschlussformen?

Erkennen des Dichtmechanismus

Im Allgemeinen kann man Armaturen an ihrem Aussehen, an ihrer Dichtfläche, Dichtungsart oder an ihrem Gewindetyp und dessen Form erkennen. Auf den folgenden Seiten erklärt sich die Erkennung der Armatur an ihrem Aussehen von selbst. Der Dichtmechanismus und die Art und Weise, wie man Gewinde erkennt, bedürfen jedoch einer ausführlicheren Erklärung.

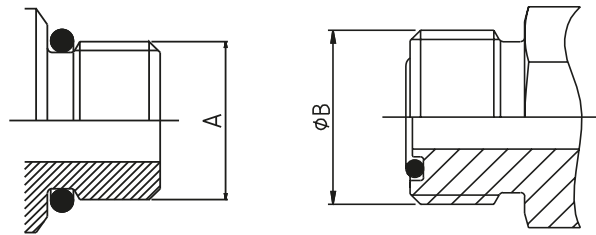
Gewindeschnittstelle

Die Dichtwirkung wird erreicht durch das Abflachen der Gewindespitzen, wenn die beiden Teile der Endkonfiguration zusammengeschraubt werden. Typischerweise ist die Vorderseite der Außengewinde schmaler als die Rückseite. Dies wird als kegeliges Gewinde bezeichnet.



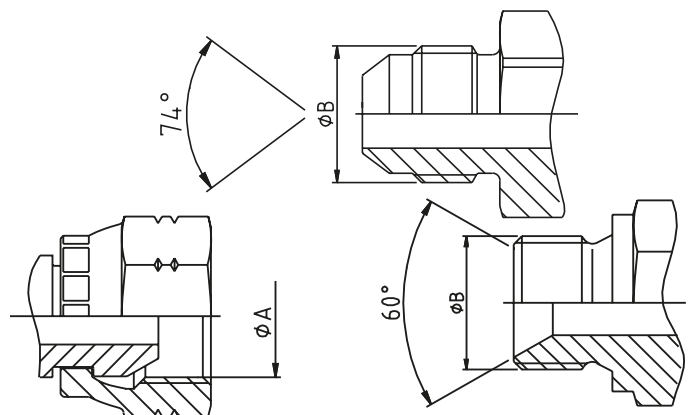
O-Ring

Der O-Ring auf dem Außengewinde wird gegen das entsprechende Innengewinde zusammengedrückt und sorgt so für die Abdichtung. Diese Art der Dichtung sollte die bevorzugte Wahl bei Hochdruckanwendungen sein.



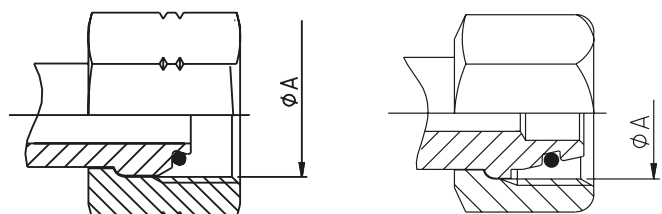
Kegelige rein metallisch dichtende Verbindung

Die Dichtwirkung wird da erreicht, wo die beiden konischen Dichtflächen der beiden Armaturenteile zusammentreffen und durch das Anziehen der Gewindemutter verkeilt werden. Die Dichtflächen können am Außengewindeteil entweder konvex oder konkav sein, und entsprechend anders herum im Gegenstück, wie in der Abbildung gezeigt.



Kegelige Verbindung mit O-Ring

Diese Armaturen verbinden die Funktionalität der Kegeldichtung mit der des O-Rings. Der O-Ring befindet sich in der kegeligen Dichtfläche der Armatur. Wenn die beiden Teile der Armatur zusammengeschraubt werden, verkeilen sich die Dichtflächen und verformen gleichzeitig den dazwischen liegenden O-Ring.

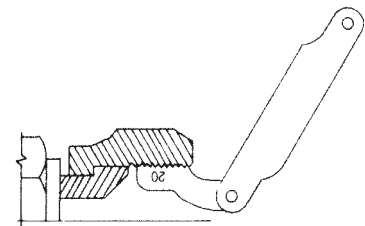
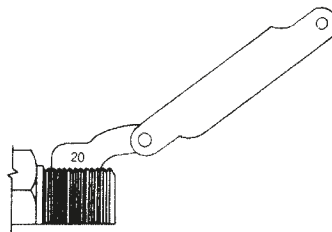


Erkennen des Gewindes

Im Allgemeinen sehen die Gewinde verschiedener Armaturen oft gleich aus, was die Erkennung des Gewindes erschwert. Um Gewinde richtig zu erkennen, müssen diese vermessen und mit den Tabellen im folgenden Kapitel verglichen werden.

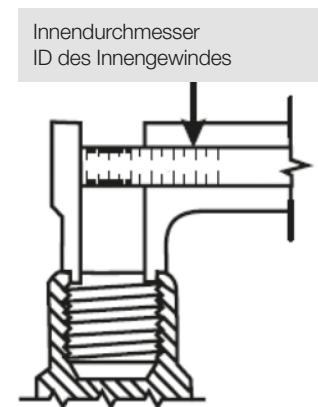
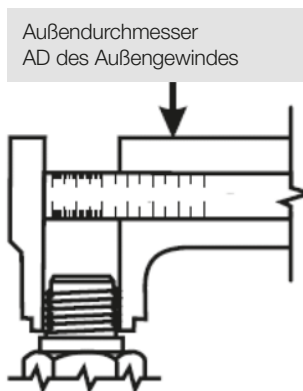
Gewinde- steigungslehre

Mit einer Gewindesteigungslehre kann die Steigung des Gewindes ermittelt werden. Um eine genaue Messung zu erhalten, sollte man Lehre und Armatur vor einen beleuchteten Hintergrund halten.



Messschieber

Zur Bestimmung des Gewindedurchmessers empfiehlt sich ein Noniusmessschieber



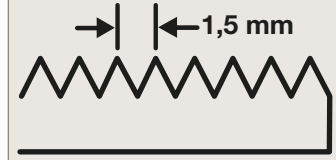
DIN (DIN – Deutsches Institut für Normung)

Diese Armaturen werden oft als metrische Armaturen bezeichnet und erzielen ihre Dichtwirkung durch die Kombination aus metallischer Dichtung und O-Ring.

Die Winkel der Dichtflächen sind entweder 24° mit oder ohne O-Ring, oder besitzen einen sogenannten „Universaldichtkopf“ 24°/60°. Man erkennt sie durch Messen der Gewindegröße und des Rohraußendurchmessers.

Gewinde

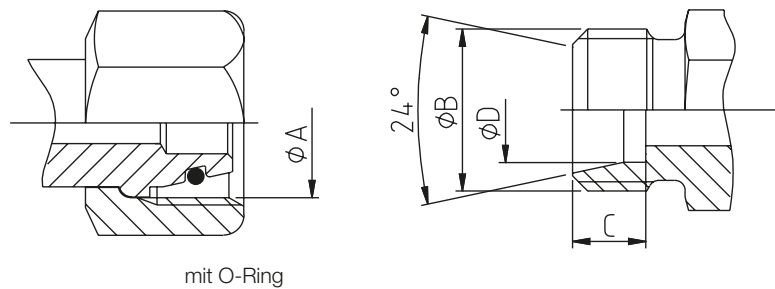
Definiert durch den Außendurchmesser und die Gewindesteigung (Abstand zwischen zwei Spitzen des Gewindes). Beispiel: M22x1,5 - Steigung 1,5 mm.



DIN 24° leichte (L) und schwere (S) Reihe mit O-Ring

Der Dichtkegel hat einen 24° Dichtflächensitz und gerades metrisches Gewinde.

Der Dichtkegel verfügt über einen 24° konvexen Kegel mit O-Ring und eine Überwurfmutter mit geradem metrischen Gewinde.



Norm: **ISO 12151-2,**

ISO 8434-1, ISO 8434-4

(vorher DIN 20 078 Part 4, 5, 8, 9)

Leichte Reihe Parker

Anschlußformen: **CA, CE, CF, D0**

Schwere Reihe Parker

Anschlußformen: **C9, 0C, 1C, D2**

Rohr O.D. (mm)	Bez.	Gewinde metrisch	ØA (mm)	ØB (mm)	C (mm)	ØD (mm)
6,00	6L	M12X1,5	10,50	12,00	7,00	6,20
6,00	6S	M14X1,5	12,50	14,00	7,00	6,20
8,00	8L	M14x1,5	12,50	14,00	7,00	8,20
8,00	8S	M16x1,5	14,50	16,00	7,00	8,20
10,00	10L	M16x1,5	14,50	16,00	7,00	10,20
10,00	10S	M18x1,5	16,50	18,00	7,50	10,20
12,00	12L	M18x1,5	16,50	18,00	7,00	12,20
12,00	12S	M20x1,5	18,50	20,00	7,50	12,20
14,00	14S	M22x1,5	20,50	22,00	8,00	14,20
15,00	15L	M22x1,5	20,50	22,00	7,00	15,20
16,00	16S	M24x1,5	22,50	24,00	8,50	16,20
18,00	18L	M26x1,5	24,50	26,00	7,50	18,20
20,00	20S	M30x2	27,90	30,00	10,50	20,20
22,00	22L	M30x2	27,90	30,00	7,50	22,20
25,00	25S	M36x2	33,90	36,00	12,00	25,20
28,00	28L	M36x2	33,90	36,00	7,50	28,20
30,00	30S	M42x2	39,90	42,00	13,50	30,20
35,00	35L	M45x2	42,90	45,00	10,50	35,30
38,00	38S	M52x2	49,90	52,00	16,00	38,30
42,00	42L	M52x2	49,90	52,00	11,00	42,30

BSP (British Standard Pipe)

Diese Armaturen werden oft als metrische Armaturen bezeichnet und erzielen ihre Dichtwirkung durch die Kombination aus metallischer Dichtung und O-Ring.

Der Winkel der Dichtflächen beträgt in beiden Fällen 60°. Es gibt zwei weit verbreitete Gewindeformen:

British Standard Pipe Parallel (BSPP) (parallel) und British Standard Pipe Tapered (BSPT) (konisch).

Gewinde

Man erkennt das Gewinde durch Messen des Außendurchmessers des Gewindes und an der Anzahl der Gewindegänge pro Zoll (t.p.i.) (1 Zoll=1"=25,4 mm)



BSPP

Metallisch dichtend ohne O-Ring

Norm: **BS5200, ISO 8434-6**

Parker Anschlußformen:

92, B1, B2, B4, D9

BSPP

Metallisch dichtend mit O-Ring

Norm: **ISO 12151-6, ISO 8434-6**

Parker Anschlußformen:

EA, EB, EC, EE, D9

BSPT

Dichtwirkung durch Gewindecchnittstellen-mechanismus (kegeliges Gewinde).

Achtung: BSPT-Armaturen sind leicht mit NPTF-Armaturen zu verwechseln. BSPT-Gewinde hat einen Flankenwinkel von 55° und NPTF-Gewinde einen Flankenwinkel von 60°.

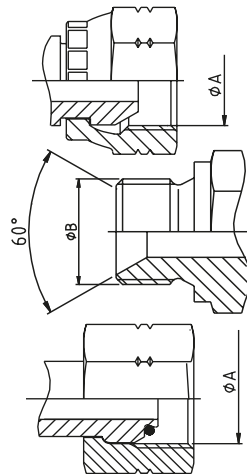
Parker Anschlußformen: **91**

Dichtbund mit BSP Überwurfmutter (flachdichtend)

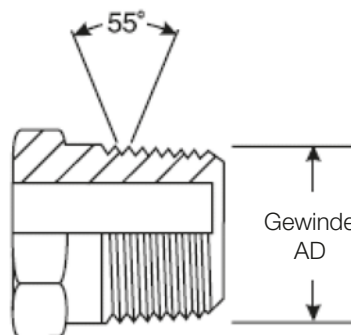
Diese Armaturen haben ein zylindrisches Gewinde, die Dichtfläche ist jedoch flach. Die Dichtwirkung wird erreicht, wenn die Verbunddichtung gegen die flache Dichtfläche gedrückt wird.

Parker Anschlußformen:

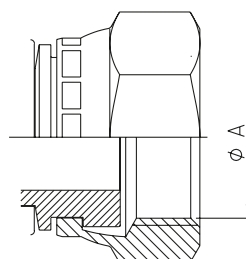
B5, B6, B7



Rohr ID/OD (mm)	Size	Gewinde BSP	ØA (mm)	ØB (mm)
6/10	-2	1/8x28	8,60	9,70
8/13	-4	1/4x19	11,50	13,20
12/17	-6	3/8x19	14,90	16,70
15/21	-8	1/2x14	18,60	20,90
18/23	-10	5/8x14	20,60	22,90
20/27	-12	3/4x14	24,10	26,40
26/34	-16	1x11	30,30	33,20
33/42	-20	1-1/4x11	38,90	41,90
40/49	-24	1-1/2x11	44,90	47,80
50/60	-32	2x11	56,70	59,60



Rohr ID/OD (mm)	Size	Gewinde BSP	ØA (mm)
5/10	-2	1/8x28	9,73
8/13	-4	1/4x19	13,16
12/17	-6	3/8x19	16,66
15/21	-8	1/2x14	20,96
20/27	-12	3/4x14	26,44
26/34	-16	1x11	33,25
33/42	-20	1-1/4x11	41,91
40/49	-24	1-1/2x11	47,80
50/60	-32	2x11	59,61



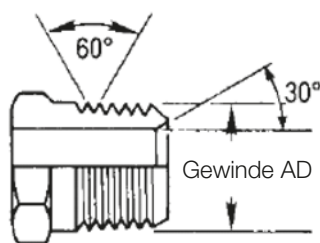
Rohr ID/OD (mm)	Size	Gewinde BSP	ØA (mm)
6/10	-2	1/8x28	8,6
8/13	-4	1/4x19	11,5
12/17	-6	3/8x19	14,9
15/21	-8	1/2x14	18,6
18/23	-10	5/8x14	20,6
20/27	-12	3/4x14	24,1
26/34	-16	1x11	30,3

NPTF / SAE JIC 37°

Dieser Armaturentyp dichtet mittels Gewindeschnittstelle und hat ein konisches Gewinde, das sich verformt und so die Dichtung bildet. Die Dichtflächen haben einen Winkel von 30° und bilden einen konkaven 60°-Sitz. Ihre Hauptanwendung findet sich bei Maschinen amerikanischen Ursprungs.

Dryseal konischer NPTF-Anschluss

NPTF-Schlaucharmaturen können mit NPTF-, NPSF oder NPSM-Adaptern verwendet werden. Die NPTF-Armatur kann leicht mit dem BSPT-Anschluss verwechselt werden. NPTF-Armaturen haben einen Flankenwinkel von 60° und BSPT-Armaturen einen von 55°.



ØA Abmessungen werden an der 4. Gewindespitze gemessen

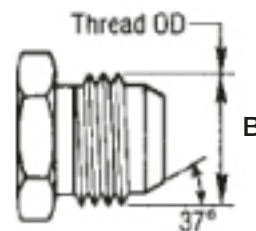
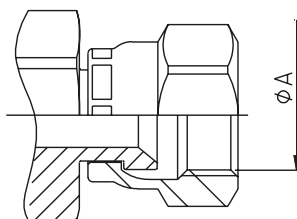
Size	Gewinde NPTF	ØA (mm)	ØB (mm)
-2	1/8x27	10,24	8,73
-4	1/4x18	13,61	11,90
-6	3/8x18	17,05	15,90
-8	1/2x14	21,22	19,05
-12	3/4x14	26,56	24,60
-16	1x11,5	33,22	30,95
-20	1-1/4x11,5	41,98	39,69
-24	1-1/2x11,5	48,05	45,24
-32	2x11,5	60,09	57,15

Norm: **SAE J516**

Parker Anschlußformen: **01**

SAE JIC 37°

Gewöhnlich nur als JIC-Armaturen bezeichnet, haben diese metallisch dichtenden Armaturen einen 37° Konus (Dichtflächenwinkel) und ein zylindrisches UNF (United National Fine) Gewinde. Die ursprüngliche Spezifikation dieser Armaturen stammt von der Society of Automotive Engineers (SAE), der Gesellschaft der Automobilingenieure, und sie sind die in Europa am häufigsten verwendeten amerikanischen Armaturen.



Norm: **ISO 12151-5,**

ISO8434-2, SAE J516

Parker Anschlußformen:

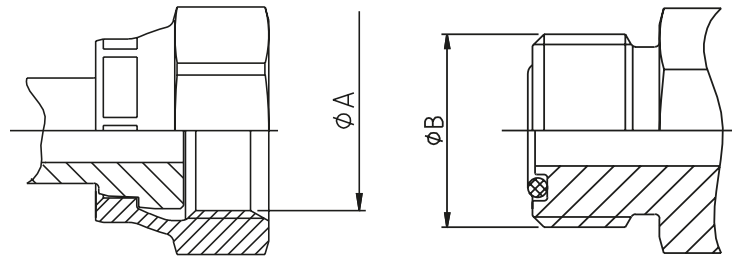
03, 06/68, 37/3V, 39/3W, 41/3Y, L9

Rohr OD (Zoll)	Rohr OD (mm)	Gewinde UNF	Size	ØA (mm)	ØB (mm)
3/16		3/8x24	-3	8,60	9,50
1/4	6	7/16x20	-4	10,00	11,10
5/16	8	1/2x20	-5	11,60	12,70
3/8	10	9/16x18	-6	13,00	14,30
1/2	12	3/4x16	-8	17,60	19,10
5/8	14-15-16	7/8x14	-10	20,50	22,20
3/4	18-20	1-1/16x12	-12	24,60	27,00
7/8	22	1-3/16x12	-14	28,30	30,10
1	25	1-5/16x12	-16	31,30	33,30
1-1/4	30-32	1-5/8x12	-20	39,20	41,30
1-1/2	38	1-7/8x12	-24	45,60	47,60
2		2-1/2x12	x32	61,50	63,50

ORFS

Mit stirnseitiger O-Ring-Abdichtung (ORFS)

Wegen ihrer ausgezeichneten Dichtungseigenschaften und der guten Vibrationsbeständigkeit werden ORFS-Armaturen von Erstausrüstern immer häufiger verwendet: Flachdichtende Armaturen mit Innengewinde und Überwurfmutter mit zylindrischem UNF-Gewinde. Einschraubzapfen mit dem O-Ring in einer Nut auf der Stirnfläche. Ein großer Vorteil dieser Armaturen ist, die Schlauchleitung in feste Zwischenräume oder Stellen einzubauen, ohne andere Komponenten zurückzusetzen. Das liegt an den flachen Dichtflächen der Armatur, die Schlauchleitung kann einfach in einen Zwischenraum eingeschoben werden.



Rohr OD (Zoll)	Rohr OD (mm)	Gewinde UNF	Size	ØA (mm)	ØB (mm)
1/4	6	9/16x18	-4	13,00	14,20
3/8	10	11/16x16	-6	15,90	17,50
1/2	12	13/16x16	-8	19,10	20,60
5/8	16	1x14	-10	23,80	25,40
3/4	20	1-3/16x12	-12	28,20	30,10
1	25	1-7/16x12	-16	34,15	36,50
1-1/4	32	1-11/16x12	-20	40,50	42,90
1-1/2	38	2x12	-24	48,80	50,80

Norm: **ISO 12151-1**,
ISO8434-3, **SAE J516**

Parker Anschlußformen:

JC, JM/J0, JS, JU,
J1, J3, J5, J7, J9

ISO 6162-1 und ISO 6162-2 Flansch

ISO 6162-1 und ISO 6162-2 Flansch

Die 4-Bolzen-Halbflansche (oder einteiligen Flansche) werden weltweit zum Anschluss von Hochdruckschläuchen meist an Pumpen, Motoren und Zylindern verwendet, wo die Schlauchleitungen unter hoher Druckbelastung stehen. Die Dichtwirkung wird durch Zusammendrücken des O-Rings an der Stirnseite des Flanschkopfes gegen die Anschlussfläche erzielt.

Die Flansche werden im Allgemeinen in zwei Druckklassen unterteilt, die als 3000 psi (SFL) oder 6000 psi (SFS) bezeichnet werden.

Zusätzlich zu diesen Flanschen sind auch Spezialflansche auf dem Markt erhältlich von CATERPILLAR® und Komatsu®.

ISO 6162-1 (21,0 MPa/ 3000 psi)
Parker Anschlußformen:

15, 16, 17, 19, P5, P7, P9

ISO 6162-1 (35,0 MPa/ 5000 psi)
Parker Anschlußformen:

4A, 4F, 4N

ISO 6162-2 (42,0 MPa/ 6000 psi)
Parker Anschlußformen:

6A, 6F, 6N, PA, PF, PN, 89

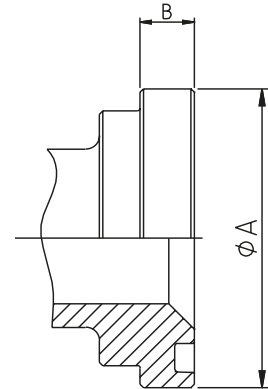
Caterpillar-Flansch

Anschlußformen: **XA, XF, XG, XN**

- Norm ISO 6162-1 für 21,0 MPa/ 3000 psi bis 35,0 MPa/ 5000 psi max., je nach Größe
- Hochdruck ISO 6162-2 für 42,0 MPa/ 6000 psi max. unabhängig von der Größe

Flansch (Zoll)	Size	ISO 6162-1 MPa / psi	ISO 6162-2 MPa / psi
1/2	-8	34,5 / 5000	41,3 / 6000
3/4	-12	34,5 / 5000	41,3 / 6000
1	-16	34,5 / 5000	41,3 / 6000
1-1/4	-20	27,5 / 4000	41,3 / 6000
1-1/2	-24	20,7 / 3000	41,3 / 6000
2	-32	20,7 / 3000	41,3 / 6000

Note: 35.0 MPa/ 5000 psi in size -20/-24/-32 with 4A,4F and 4N fittings and 50H flange halves.



ISO 6162-1 – 21,0 MPa/ 3000 psi

Flansch (Zoll)	Size	ØA (mm)	B (mm)	O-Ring
1/2	-8	30,18	6,73	18,64x3,53
3/4	-12	38,10	6,73	24,99x3,53
1	-16	44,45	8,00	32,92x3,53
1-1/4	-20	50,80	8,00	37,69x3,53
1-1/2	-24	60,33	8,00	47,22x3,53
2	-32	71,42	9,53	56,74x3,53
2-1/2	-40	84,12	9,53	69,44x3,53
3	-48	101,60	9,53	85,32x3,53

ISO 6162-2 – 42,0 MPa/ 6000 psi

Flansch (Zoll)	Size	ØA (mm)	B (mm)	O-Ring
1/2	-8	31,75	7,75	18,64x3,53
3/4	-12	41,28	8,76	24,99x3,53
1	-16	47,63	9,53	32,92x3,53
1-1/4	-20	53,98	10,29	37,69x3,53
1-1/2	-24	63,50	12,57	47,22x3,53
2	-32	79,38	12,57	56,74x3,53

CATERPILLAR®

Flansch (Zoll)	Size	ØA (mm)	B (mm)	O-Ring
3/4	-12	41,28	14,22	25,40x5,00
1	-16	47,63	14,22	31,90x5,00
1-1/4	-20	53,98	14,22	38,20x5,00
1-1/2	-24	63,50	14,22	44,70x5,00

Komatsu®

Flansch (Zoll)	Size	ØA (mm)	B (mm)	O-Ring
5/8	-10	34,25	6,00	21,7x3,5

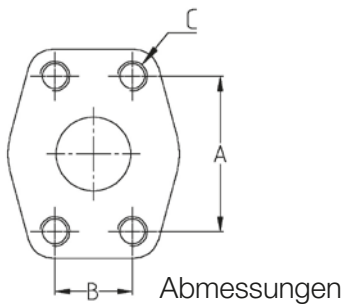
Obwohl nicht in der SAE- oder ISO-Norm aufgeführt, gewinnt der size -10 (5/8) Flanschbünd zunehmend an Beliebtheit. Man findet ihn oft an Maschinen von Komatsu oder in hydrostatischen Antrieben landwirtschaftlicher Maschinen.

4-Bolzen-Halbflansch

4-Bolzen-Halbflansch

Die 4-Bolzen-Befestigungsflansche werden zur Anschlußbefestigung der Flanschfittings benötigt

- Norm ISO 6162-1 für 21,0 MPa (3000 psi) bis 35,0 MPa (5000 psi) max., je nach Größe
- Norm ISO 6162-2 für 42,0 MPa (6000 psi) max., unabhängig von der Größe



ISO 6162-1 – 21,0 MPa (3000 psi)

Flansch (Zoll)	Size	A (mm)	B (mm)	C	
				(Zoll)	(metrisch)
1/2	-8	38,1	17,5	5/16x18	M8x1,25
3/4	-12	47,6	22,3	3/8x16	M10x1,5
1	-16	52,4	26,2	3/8x16	M10x1,5
1-1/4	-20	58,7	30,2	7/16x14	M10x1,5
1-1/2	-24	69,9	35,7	1/2x13	M12x1,75
2	-32	77,8	42,8	1/2x13	M12x1,75*

ISO 6162-2 – 42,0 MPa (6000 psi)

Flansch (Zoll)	Size	A (mm)	B (mm)	C	
				(Zoll)	(metrisch)
1/2	-8	40,5	18,2	5/16x18	M8x1,25
3/4	-12	50,8	23,8	3/8x16	M10x1,5
1	-16	57,2	27,8	7/16x14	M12x1,75
1-1/4	-20	66,7	31,8	1/2x13	M12x1,75*
1-1/2	-24	79,4	36,5	5/8x11	M16x2
2	-32	96,8	44,4	3/4x10	M20x2,5

* M14x2 wird noch im Markt verwendet, entspricht aber nicht mehr der ISO 61 62

Auch bei sachgemäßer Lagerung und zulässiger Beanspruchung altern Schläuche und Schlauchleitungen und können nur begrenzt eingesetzt werden. Beachten Sie deshalb, dass Sie Schläuche nur innerhalb ihrer Haltbarkeitszeit verwenden. Das ist der Zeitraum, in dem der Schlauch alle Eigenschaften zur Erfüllung seines Zweckes behalten sollte. Das Herstellungsdatum des Schlauches oder der Schlauchleitung ist maßgeblich dafür. Aufgrund der vielen Faktoren, durch die sich die Werkstoff- und Verbundeigenschaften von Schläuchen und Schlauchleitungen verändern, machen die Standardisierungskomitees unterschiedliche Angaben zur Lagerung und Verwendung von Schläuchen. Die wichtigsten nationalen und internationalen Vorschriften definieren die Lagerung wie folgt:

DIN 20066

Hydraulikanlagen – Schlauchleitungen – Abmessungen – Anforderungen

Erläuterung zu Lagerung und Einsatzzeitraum von Schlauch und Schlauchleitungen:

- Bei Herstellung von Schlauchleitungen darf Schlauch max. 4 Jahre alt sein.
- Eine Schlauchleitung darf inkl. Lagerung max. 6 Jahre eingesetzt werden.
- Die Schlauchleitung darf dabei nicht länger als 2 Jahre gelagert werden.

Schlauchmeterware Schlauchleitungen

Lagerdauer max. 4 Jahre	Verwendungsdauer max. 6 Jahre
	Lagerung max. 2 Jahre

ISO 17165-2 / SAE J1273

Hydraulikanlagen - Schlauchleitungen - Empfohlene Praktiken für Hydraulikschlauchleitungen

Die max. Haltbarkeitsdauer von Schlauch und Schlauchleitungen ist 10 Jahre (40 Quartale) vom Tag der Schlauchherstellung, vorausgesetzt dass die Lagerung nach ISO 2230 (Gummiprodukte - Richtlinien für die Lagerung) erfolgt ist und eine Sichtkontrolle oder eine zusätzliche Druckprüfung durchgeführt wurde. Falls Druckprüfung oder Sichtkontrolle Anlass zu Bedenken über die Funktionalität des Schlauches geben (Aushärtung, Rosten des Geflechtes oder Risse in der Schlauchaußen- bzw. Innenschicht nach Biegebeanspruchung usw.), sollte der Schlauch verschrottet werden.

OEM Vorschriften

Zusätzlich zu diesen nationalen und internationalen Standards haben einige Original Equipment Manufacturers (OEMs = Erstausrüster) eigene Vorschriften über den Verwendungszeitraum von Schlauchleitungen definiert. Wir empfehlen, diese oder die jeweils landesrelevanten Vorschriften, die ISO 17165-2 und alle weiteren Vorschriften zu beachten.

BS 5244

Empfehlungen für die Anwendung, Lagerung und Mindesthaltbarkeit von Hydraulikschlauch aus Gummi und Schlauchleitungen

Beschreibung von Tests, bei unterschiedlichen Lagerperioden von Schlauchmeterware und Schlauchleitungen):

- Lagerzeit bis max. 3 Jahre
– kein Test erforderlich
- Lagerzeit zwischen 3 und 5 Jahren
– Druckprüftest
- Lagerzeit zwischen 5 und 8 Jahren
– Druckprüftest (Berst-, Impuls-) Kaltbiegefestigkeitstests und Widerstandsprüfungen
- Schlauchmeterware oder Schlauchleitungen älter als 8 Jahre
– müssen verschrottet werden

Der Einsatzzeitraum einer Schlauchleitung ist nicht ausdrücklich spezifiziert, jedoch wird empfohlen hydraulische Anlagen und Anwendungen dahingehend regelmäßig zu kontrollieren.

Schlauch-Tipp

Die strengsten Vorschriften sind die deutschen und britischen Standards „Der Einsatzzeitraum“.

ISO 8331

Gummi- und Thermoplast-Schlauch und Schlauchleitungen Vorschrift zur Auswahl, Lagerung, Verwendung und Wartung

Schlauchmeterware max. 4 Jahre, eine Schlauchleitung max. 2 Jahre. Wenn der Lagerzeitraum diese Angaben überschreitet, muss der Schlauch geprüft und getestet werden (Tests und Einsatzzeitraum sind nicht näher definiert).

Optimale Lagerung

Schlauchlagerung

Hydraulikschläuche und fertig konfektionierte Hydraulik-Schlauchleitungen sollten kühl, trocken und staubarm gelagert werden. Schlauchmeterware sowie Schlauchleitungen sollten mit geeigneten Verschlusskappen versehen und verpackt gelagert werden, um Verunreinigungen zu vermeiden (vorzugsweise in Original Parker Verpackungen). Für Hydraulikschlauch sind Lagerbedingungen anzustreben, die im Laufe der Zeit eintretende natürliche Alterung und die damit verbundene Änderung von Werkstoff- und Verbundeigenschaften möglichst gering halten. Der Schlauch ist so zu lagern, dass bei einer Sichtkontrolle auch sein Alter überprüft werden kann und es sollte ein Lagerrotationsystem (FIFO) bestehen. Die nachfolgenden Hauptfaktoren bestimmen die Lagerung von Schlauch:

- a) **Ideale Temperatur** ist zwischen 15 °C und 25 °C ohne extreme Temperaturschwankungen
- b) **Relative Luftfeuchtigkeit** nicht höher als 65 %
- c) **In der Nähe befindliche Wärmequellen** sind abzuschirmen
- d) **Ozonbildende Beleuchtungskörper** oder elektrische Geräte mit Funkenbildung dürfen nicht in der Nähe von Schlauch verwendet werden (ozonbildende Beleuchtungskörper sind z. B. fluoreszierende Lichtquellen, Quecksilberdampflampen)
- e) **Stoffe die eine Schädigung bewirken könnten** dürfen nicht mit Schlauch und Schlauchleitungen bei der Lagerung in Kontakt kommen z. B. Säuren, Laugen, Lösungsmittel.
- f) **Direkte Sonnen- oder UV-Einstrahlung** vermeiden
- g) **Öle und Schmieröle** – direkten Kontakt vermeiden
- h) **Lagerung muß spannungsfrei und liegend erfolgen.** Bei Lagerung in Ringen darf der kleinste vom Hersteller angegebene Biegeradius nicht unterschritten werden.
- i) **Elektrische und magnetische Felder**
Schlauch muss in sicherer Entfernung von elektrischen Transformatoren, Motoren und Getrieben mit hoher Leistung gelagert werden, da diese in den metallischen Druckträger des Schlauches Spannung einleiten könnten.
- j) **Nagetiere und Insekten**
Schlauch ist vor Nagetieren und Insekten zu schützen

Armaturenlagerung

Für die Lagerung von Armaturen gelten die gleichen Regeln wie für die Lagerung von Hydraulikschläuchen (besonders für Armaturen mit Gummidichtungen). Zusätzlich beachten Sie bitte:

- a) **Falsche Zuordnung und Verwechslung**
Vermeiden Sie unnötiges Umpacken und lagern Sie die Armaturen in deutlich gekennzeichneten, geschlossenen Behältern (vorzugsweise in den Originalverpackungen von Parker).
- b) **Beschädigung des Gewindes und der Weichdichtungen**
Vermeiden Sie unnötiges Umlagern oder Transportieren von Armaturen und verhindern Sie dadurch Beschädigungen an Dichtflächen, Gewinden und Weichdichtungen.
- c) **Armaturen mit O-Ringen**
Die Lagerzeit von Armaturen mit O-Ringen oder anderen Gummidichtungen darf zwei Jahre nicht überschreiten (Lagerprinzip: was zuerst eingelagert wurde, muss auch als Erstes wieder raus). Achten Sie auf kühle, trockene und staubarme Lagerung und vermeiden Sie direkte Sonnen- oder UV-Einstrahlung.
- d) **Verschlusskappen**
Die Armaturen von Schlauchleitungen sollten mit geeigneten Verschlusskappen versehen werden, um Beschädigungen und Verunreinigungen zu vermeiden.



Sicherheit an erster Stelle!

Eine Hydraulik-Schlauchleitung ist ein hochleistungsfähiges Bauteil und kann erhebliche Personen- und Sachschäden verursachen.

ACHTUNG: Verletzungen durch Injektion von Medien sind unverzüglich zu behandeln und dürfen nicht wie einfache Schnittverletzungen behandelt werden!

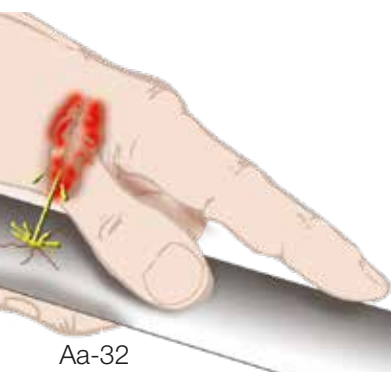
1. Unter Druck stehende Medien können schwere Verletzungen verursachen. Sie können fast unsichtbar aus einem stecknadelgroßen Loch austreten, die Haut durchbohren und in den Körper eindringen.
2. Sollte es zu einem Unfall unter Eindringen des Mediums in den Körper kommen, suchen Sie sofort einen Arzt auf.
3. Berühren Sie auf keinen Fall eine unter Druck stehende Hydraulikschlauchleitung und halten Sie sich beim Prüfen einer Hydraulikschlauchleitung vom Gefahrenbereich (Armatur) fern!
4. Sichern Sie die Enden von Hydraulikschlauchleitungen mit hohem Impulsdruck und alle Hochdruck-Luftschläuche mit einer geeigneten Schlauchsicherung, z. B. Seilverbindung gegen Ausreißen aus der Armatur, um Peitschen zu vermeiden.
5. Halten Sie sich beim Prüfen von Schläuchen unter Druck von Gefahrenbereichen fern und tragen Sie stets Schutzkleidung und eine Schutzbrille!

Parker-Mitarbeiter sind stets darauf bedacht, einwandfreie, haltbare und sichere Produkte zu entwickeln, herzustellen und zu liefern. Das Gleiche gilt auch für unsere Dienstleistungen und beginnt bei der ganzheitlichen Konstruktion und Prüfung aller Komponenten, wobei wir unser Fachwissen an unsere Kunden weitergeben, sie umfassend unterstützen und entsprechend schulen.



Wir bitten auch Sie, alles zu unternehmen, damit Sie Ihren Kunden zuverlässige und sichere Schlauchleitungen liefern können. Geben Sie Ihren Kunden Ihr Fachwissen weiter – ganz gleich, ob Sie es durch uns oder durch eigene Erfahrung erworben haben. Dies gilt insbesondere für den richtigen Einsatz und die richtige Wartung von Schlauchleitungen.

Indem Sie diese wichtigen Regeln befolgen, sorgen Sie dafür, dass weder Sie noch andere verletzt werden!



Die folgenden Kapitel dieses Katalogs sind sorgfältig zu lesen und zu beachten

- Auswahl des richtigen Schlauchs und der passenden Armatur:
 - Sichere Schlauchleitungen (Seite **Aa-9** ff)
 - Schlauch und Armaturen – Technische Grundlagen (Seite **Aa-2** ff)
- Fertigung von Schlauchleitungen:
 - Arbeitsschritte für einteilige **Parkrimp** Armaturen (Seite **Aa-12** ff)
 - Arbeitsschritte für zweiteilige **ParLock** Armaturen (Seite **Aa-15** ff)
 - Pressmaße (Seite **Ed-1**)
- Lagerung, Verpackung und Transport:
 - Schlauch- und Armaturenlagerung (Seite **Aa-30** ff)
- Einbau an Maschinen:
 - Verlegung / Installation / Umwelteinflüsse (Seite **Aa-17** ff)
- Inspektion, Wartung und Austausch:
 - Präventives Wartungsprogramm (Seite **22**)
- **LESEN SIE SORGFÄLTIG UND BEACHTEN SIE:**
 - **Parker Sicherheitsrichtlinien** zu Auswahl und Einsatz von Schlauch, Rohr, Armaturen und entsprechendem Zubehör (Seite **Aa-34** ff)
- **BEACHTEN SIE SÄMTLICHE RELEVANTEN Normen, Vorschriften und Richtlinien** der maßgeblichen internationalen und nationalen Normen und die Richtlinien ihrer lokalen Berufsgenossenschaften sowie der technischen Verbände und der Arbeitssicherheitsverbände, wie z.B.:
 - **ISO 17165-1** *Fluidtechnik – Hydraulik-Schlauchleitungen*
 - **ISO 17165-2** *Fluidtechnik – Hydraulik-Schlauchleitungen*
 - **ISO 4413** *Fluidtechnik – Allgemeine Regeln und sicherheitstechnische Anforderungen an Hydraulikanlagen und deren Bauteile*
 - **SAE J1273** *Empfohlene Vorgehensweisen für Hydraulik-Schlauchleitungen*
- In Deutschland**
 - **DGUV Regel 113-020** *Hydraulik-Schlauchleitungen und Hydraulik-Flüssigkeiten – Regeln für den sicheren Einsatz*
 - **FA 015** *Hydraulik-Schlauchleitungen Prüfen und Auswechseln*
 - **DGUV Information 209-070** *Sicherheit bei der Hydraulik-Instandhaltung*
- In Großbritannien**
 - **BFPDA D8** *Qualitätskontrollverfahren und Anforderungen für BFPDA-Vertreiber*
 - **BFPDA D14** *Eine einfache Regel für das reparieren von Hydraulikschlauchleitungen – Tun Sie es nicht!*
 - **BFPDA P47** *Richtlinien für den Einsatz von Hydraulikschlauch und Hydraulik-Schlauchleitungen*

Schlauch-Tipp

Hydraulische und elektrische Anlagen haben einiges gemeinsam. Daher kann man Hochdruck-Hydraulikschläuche durchaus mit Hochspannungskabeln vergleichen und nur dazu raten, sie mit derselben Vorsicht und Umsicht zu betrachten und zu behandeln!

Parker Sicherheitsrichtlinien

Parker Sicherheitsrichtlinien für die richtige Auswahl und Verwendung von Schläuchen, Rohren, Armaturen und entsprechendem Zubehör

Parker-Publikation Nr. 4400-B.1-EUR, Stand September 2015



ACHTUNG

Der Ausfall oder die falsche Auswahl oder unsachgemäße Verwendung von Schläuchen, Rohren, Armaturen, Schlauchleitungen, Ventilen, Anschlüssen, elektrischen Leitern oder entsprechendem Zubehör („Produkten“) kann zu tödlichen Unfällen, Personen- und Sachschäden führen. Die möglichen Folgen eines Ausfalls oder der falschen Wahl oder unsachgemäßen Anwendung dieser Produkte sind insbesondere:

- Ausreißen der Armaturen mit hoher Geschwindigkeit.
- Ausströmen des Mediums mit hoher Geschwindigkeit.
- Explosion oder Entzündung des transportierten Mediums.
- Tödliche Stromstöße von Hochspannungsleitungen.
- Berührung mit plötzlich sich bewegenden oder herabfallenden Teilen, die vom transportierten Medium gesteuert werden.
- Eindringen des Mediums durch die Haut bei Medienaustritt unter hohem Druck.
- Gefährliches Ausschlagen des Schlauches.
- Zerplatzen des Rohrs oder Schlauchs.
- Bruch einer Schweißnaht
- Kontakt mit dem transportierten Medium, das heiß, kalt oder giftig oder auf eine andere Weise schädlich sein kann.
- Funkenschlag oder Explosion durch Aufbau statischer Elektrizität oder durch andere Stromquellen.
- Funkenschlag oder Explosion beim Spritzen von Farbe oder brennbarer Flüssigkeit.
- Verletzungen durch Einatmen oder Verschlucken des Mediums oder anderweitige Berührung mit dem Medium.

Vor Auswahl und Einsatz dieser Produkte sind unbedingt die nachfolgenden Anweisungen zu lesen und zu beachten. Es ist kein Produkt der Fluid Connector Group für den Einsatz in der Luft- und Raumfahrt im Flugbetrieb zugelassen. Für Schläuche und Armaturen, die in der Luft- und Raumfahrt im Flugbetrieb eingesetzt werden sollen, wenden Sie sich bitte an die Parker Aerospace Group.

1.0 ALLGEMEINE ANWEISUNGEN

1.1 Geltungsbereich: Diese Sicherheitsrichtlinien geben Anweisungen für die Auswahl und Verwendung (einschließlich Montage, Einbau und Wartung) der Produkte. Aus praktischen Gründen werden alle Produkte aus Gummi bzw. Thermoplast, die gewöhnlich als „Schlauch“ oder „Kunststoffschlauch“ bezeichnet werden, in diesen Sicherheitsrichtlinien „Schlauch“ genannt. Metallrohr wird als „Rohr“ bezeichnet. Alle mit Schlauch hergestellten Leitungen werden als „Schlauchleitungen“ bezeichnet. Alle mit Rohr hergestellten Leitungen werden als „Rohrleitungen“ bezeichnet. Alle Produkte, die gewöhnlich als „Armaturen“, „Anschlüsse“ oder „Adapter“ bezeichnet werden, werden „Armaturen“ genannt. Ventile sind Komponenten im Medien-transportsystem, die den Durchfluss des Mediums steuern. Zubehör beinhaltet Hilfsgeräte, die die Leistung verbessern oder überwatchen. Dazu gehören Maschinen zum Verpressen, Bördeln, Flanschen, Voreinstellen, Biegen, Stanzen, Entgraten, Gesenkschmieden sowie Sensoren, Schilder, Sperrhebel, Federschutz und entsprechendes Werkzeug. Diese Sicherheitsrichtlinien ist eine Ergänzung zu den spezifischen Publikationen von Parker und ist in Verbindung mit den jeweiligen Parker-Publikationen zu den jeweiligen zum Einsatz vorgesehenen Schläuchen, Armaturen und zu dem entsprechenden Zubehör zu verwenden. Die Parker-Publikationen sind erhältlich unter www.parker.com. Die Normen SAE J1273 (www.sae.org) und ISO 17165 2 (www.ansi.org) geben ebenfalls Empfehlungen zum richtigen Umgang mit Hydraulikschlauchleitungen.

1.2 Ausfallsicherheit: Schläuche, Schlauchleitungen, Rohre, Rohrleitungen und Armaturen können jederzeit ohne Vorwarnung aus den verschiedensten Gründen ausfallen. Legen Sie alle Systeme und Anlagen betriebssicher aus, damit ein Ausfall des Schlauches, der Schlauchleitung, des Rohrs, der Rohrleitung oder der Armatur nicht zu Personen- oder Sachschäden führen kann.

1.3 Verteiler: Jeder, der für die Auswahl oder den Einsatz von Schläuchen, Rohren und Armaturen verantwortlich ist, sollte ein Exemplar dieser Sicherheitsrichtlinien erhalten. Wählen oder benutzen Sie niemals Schläuche, Rohre oder Armaturen von Parker, ohne diese Sicherheitsrichtlinien gründlich gelesen und verstanden zu haben. Dies gilt genauso für die produktspezifische Dokumentation von Parker für die in Frage kommenden oder bereits ausgewählten Produkte.

1.4 Verantwortlichkeit des Anwenders: Aufgrund der vielfältigen Betriebsbedingungen und Einsatzgebiete für Schläuche, Rohre und Armaturen garantiert Parker nicht, dass ein bestimmter Schlauch oder eine bestimmte Armatur für ein bestimmtes Endanwendungssystem geeignet ist. Diese Sicherheitsrichtlinien geht nicht auf alle technischen Parameter ein, die bei der Auswahl eines Produktes zu beachten sind. Daher ist der Anwender durch seine eigenen Analysen und Tests allein verantwortlich für:

- die endgültige Auswahl der Produkte
- die Sicherstellung, dass die Anforderungen des Anwenders erfüllt

werden und dass der Einsatz keine Gefährdung der Gesundheit oder Sicherheit darstellt

- Befolgen des Sicherheitsrichtlinien für entsprechendes Zubehör und Schulung zum Betrieb des entsprechenden Zubehörs
- das Anbringen aller notwendigen Gesundheits- oder Sicherheitshinweise an der Anlage, in der die Produkte eingesetzt werden.
- die Sicherstellung, dass alle geltenden gesetzlichen und industriellen Standards erfüllt werden

1.5 Weitere Fragen: Falls Sie Fragen haben oder weitere Informationen benötigen, setzen Sie sich mit dem zuständigen technischen Dienst bei Parker in Verbindung. Ziehen Sie die entsprechende Parker-Dokumentation für das in Frage kommende oder bereits verwendete Produkt heran oder rufen Sie an unter 1-800-CPARKER oder gehen Sie auf www.parker.com, wenn Sie die Telefonnummer der zuständigen technischen Serviceabteilung suchen.

2.0 ANLEITUNG ZUR RICHTIGEN AUSWAHL VON SCHLÄUCHEN UND ARMATUREN

2.1 Elektrische Leitfähigkeit: Bestimmte Anwendungen erfordern einen nichtleitfähigen Schlauch, um das Fließen elektrischen Stroms zu verhindern. Bei anderen Anwendungen müssen Schlauch und Armatur und die Schnittstelle Schlauch/Armatur ausreichend leitfähig sein, um statische Elektrizität abzuleiten. Bei der Auswahl von Schlauch, Rohr und Armatur für diese und alle anderen Anwendungen, bei denen elektrische Leitfähigkeit oder Nichtleitfähigkeit eine Rolle spielt, ist mit äußerster Sorgfalt vorzugehen. Die elektrische Leitfähigkeit oder Nichtleitfähigkeit von Schlauch, Rohr und Armatur hängt von vielen Faktoren ab und kann sich ändern. Zu diesen Faktoren gehören insbesondere die verschiedenen bei der Herstellung von Schlauch und Armatur verwendeten Materialien, die Oberflächenbehandlung der Armatur (einige Oberflächen sind elektrisch leitfähig, während andere nicht leitfähig sind), die Herstellungsverfahren (einschließlich Feuchte-regelung), wie die Armatur an den Schlauch angeschlossen ist, Alter, Grad der Verschlechterung oder Beschädigung sowie andere Veränderungen, der Feuchtigkeitsgehalt des Schlauchs zu einem bestimmten Zeitpunkt und andere Faktoren. Die nachfolgenden Überlegungen gelten für elektrisch nicht leitfähigen und leitfähigen Schlauch. Zur richtigen Auswahl für andere Anwendungen ziehen Sie bitte die entsprechenden Katalogseiten zu Rate und halten Sie sich an die jeweiligen Industriestandards oder Vorschriften.

2.1.1 Elektrisch nicht leitfähiger Schlauch: Bestimmte Anwendungen erfordern den Einsatz eines nicht leitenden Schlauches, damit kein Strom fließen kann oder um die elektrische Isolierung aufrecht zu erhalten. Bei solchen Anwendungen mit der Erfordernis eines nichtleitenden Schlauches, zu denen insbesondere Bereiche in der Nähe von Hochspannungsleitungen gehören, darf nur spezieller nicht leitfähiger Schlauch verwendet werden. Der Hersteller der Anlagen, in denen nicht leitfähige Schläuche zu verwenden sind, muss befragt werden,

um sicher zu gehen, dass die ausgewählten Schläuche, Rohre und Armaturen auch für diese Anwendung geeignet sind. Verwenden Sie für Anwendungen, die nicht leitfähigen Schlauch erfordern, nur Parker-Schläuche oder Armaturen in der Nähe von Hochspannungsleitungen oder starken Magnetfeldern, wenn (i) diese Anwendung in der entsprechenden technischen Dokumentation von Parker für das Produkt ausdrücklich zugelassen ist, (ii) der Schlauch als nicht leitend gekennzeichnet ist und (iii) der Hersteller der Anlagen, in denen der Schlauch verwendet werden soll, den speziellen Schlauch, das spezielle Rohr und die zugehörige Armatur von Parker für diese Verwendung ausdrücklich zulässt.

2.1.2 Elektrisch leitfähiger Schlauch: Parker stellt Spezialschlauch für bestimmte Anwendungen her, die elektrisch leitfähigen Schlauch erfordern. Parker stellt einen Spezialschlauch für das Fördern von Farben in Airless-Farbspritzanwendungen her. Dieser Schlauch trägt als Aufdruck und auf der Verpackung die Bezeichnung „Elektrisch leitfähiger Schlauch für Airless-Farbspritzanwendungen“. Er muss ordnungsgemäß mit den geeigneten Parker-Armaturen verbunden sein und sachgemäß geerdet werden, um gefährliche statische Aufladung abzuleiten, die immer beim Airless-Farbspritzen auftritt. Es darf kein anderer Schlauch, auch kein elektrisch leitfähiger, für Airless-Farbspritzanwendungen verwendet werden. Wird ein anderer Schlauch verwendet oder sind Schlauch und Armatur nicht sachgemäß miteinander verbunden, kann dies einen Brand oder eine Explosion mit Todesfolge, Personen- oder Sachschaden verursachen. Alle Schläuche für den Kraftstofftransport sind grundsätzlich zu erden. Parker stellt einen Spezialschlauch für bestimmte Anwendungen mit Druckerddgas (CNG) her, wo sich ebenfalls statische Elektrizität aufbauen kann. Parker CNG-Schlauchleitungen erfüllen die Anforderungen der ANSI/IAS NGV 4.2; CSA 12.52 „Schläuche für erdgasbetriebene Fahrzeuge und Erdgaszapfanlagen“ (www.ansi.org). Dieser Schlauch trägt als Aufdruck und auf seiner Verpackung die Bezeichnung „Elektrisch leitfähig für Druckerddgas-Anwendungen (CNG)“. Die geeignete Parker-Armatur muss sachgemäß auf den Schlauch montiert und die Schlauchleitung muss ordnungsgemäß geerdet werden, um gefährliche statische Aufladung abzuleiten, die zum Beispiel beim Zapfen oder Umpumpen von CNG mit hoher Geschwindigkeit auftritt. Verwenden Sie keinen anderen Schlauch, auch keinen elektrisch leitfähigen, für das Umpumpen von Druckerddgas, wo sich statische Elektrizität aufbauen könnte. Wird ein anderer Schlauch in CNG-Applikationen verwendet oder sind Schlauch und Armatur nicht sachgemäß miteinander verbunden, kann dies einen Brand oder eine Explosion mit Todesfolge, Personen- oder Sachschaden verursachen. Es müssen auch Maßnahmen zum Schutz gegen die Diffusion von CNG durch die Schlauchwand ergriffen werden. Siehe dazu Abschnitt 2.6 „Diffusion von Medien“. Der Parker-CNG-Schlauch ist für Zapfanlagen und Fahrzeuge innerhalb des angegebenen Temperaturbereichs ausgelegt. Parker-CNG-Schlauch sollte nicht in geschlossenen Räumen, in nicht belüfteten Bereichen oder bei Temperaturen über dem angegebenen Temperaturbereich verwendet werden. Fertige Schlauchleitungen müssen auf Undichtigkeiten geprüft werden. CNG-Schlauchleitungen sollten einmal pro Monat gemäß ANSI/IAS NGV 4.2; CSA 12.52 auf Leitfähigkeit geprüft werden.

Parker stellt Spezialschläuche für die Luft- und Raumfahrt für Anwendungen im Flugbetrieb her. Diese Anwendungen im Flugbetrieb, wobei der Schlauch zum Transport von Kraftstoff, Schmierstoffen und Hydraulikflüssigkeiten verwendet wird, erfordern einen Spezialschlauch mit leitfähiger Innenschicht. Dieser Schlauch ist nur bei der Parker Stratoflex Products Division erhältlich. Es darf kein anderer Parker-Schlauch für diese Anwendungen eingesetzt werden, auch kein leitfähiger. Wird ein anderer Schlauch im Flugbetrieb verwendet oder sind Schlauch und Armatur nicht sachgemäß miteinander verbunden oder geerdet, kann dieser Schlauch einen Brand oder eine Explosion mit Todesfolge, Personen- oder Sachschaden verursachen. Schlauchleitungen für den Einsatz im Flugbetrieb müssen alle geltenden Anforderungen der Luft- und Raumfahrtindustrie und für Flugzeugmotoren und Flugzeuge erfüllen.

2.2 Druck: Die Auswahl des Schlauches muss so getroffen werden, dass der angegebene Maximal-Betriebsdruck des Schlauches, Rohrs und der Armaturen gleich dem maximalen Systemdruck oder größer ist. Der maximale Betriebsdruck einer Schlauch- oder Rohrleitung ist der jeweils niedrigere Wert, der als maximaler Betriebsdruck für Schlauch, Rohr bzw. Armaturen angegeben ist. Druckstöße oder zeitweilige Druckspitzen im System müssen unter dem für den Schlauch, Rohr und Armatur angegebenen maximalen Betriebsdruck liegen. Druckstöße oder Druckspitzen können im Allgemeinen nur durch empfindliche elektrische Messgeräte erkannt werden, die die Drücke in Millisekundenintervallen messen und anzeigen. Mechanische Manometer zeigen nur den durchschnittlichen Druck an und können nicht zur Ermittlung von Druckstößen oder zeitweiligen Druckspitzen ver-

wendet werden. Der für den Schlauch angegebene Nennberstdruck gilt nur für Testzwecke in der Produktion und ist kein Hinweis darauf, dass das Produkt in Anwendungen bei Berstdruck oder anderweitig über dem angegebenen, maximal empfohlenen Betriebsdruck eingesetzt werden kann.

2.3 An- und Absaugen: Für die An- oder Absaugung verwendete Schläuche müssen so gewählt werden, dass sie den Unterdruck und den Druck des Systems sicher aushalten. Falsch gewählte Schläuche können beim An- oder Absaugen zusammengedrückt werden.

2.4 Temperatur: Es ist sicherzustellen, dass die Medien- und die Umgebungstemperatur, ob konstant oder vorübergehend, die Grenzwerte des Schlauches, des Rohrs, der Armatur oder Dichtung nicht überschreitet. Temperaturen über oder unter den empfohlenen Grenzwerten können den Schlauch, das Rohr, die Armatur und Dichtung so verschlechtern, dass es zum Ausfall und zu einem Medienaustritt kommen kann. Rohre und Armaturen verschlechtern sich gewöhnlich bei erhöhten Temperaturen. Beim Einsatz in Temperaturen außerhalb des Nennbereichs kann sich auch die Materialverträglichkeit ändern. Daher ist die Schlauchleitung sachgemäß zu isolieren und zu schützen, wenn sie in der Nähe von heißen Anlagen (z.B. Verteilern, Krümmern) eingebaut wird. Verwenden Sie keinen Schlauch bei Anwendungen, wo ein Ausfall des Schlauches dazu führen kann, dass das transportierte Medium (oder Dämpfe oder Nebel aus dem Medium) mit offenem Feuer, geschmolzenem Metall oder einer anderen potenziellen Entzündungsquelle in Berührung kommen könnte, die zu einer Verbrennung oder Explosion des transportierten Mediums oder von Dämpfen führen könnten.

2.5 Medienverträglichkeit: Bei der Auswahl der Schlauch- und Rohrleitung ist die Verträglichkeit der Schlauchinnen- und -außenschicht sowie des Druckträgers, des Rohrs, der Verzinkung und der Dichtungen mit den verwendeten Medien sicherzustellen. Ziehen Sie die Medienverträglichkeitstabelle in der Parker-Dokumentation für das Produkt zu Rate, das Sie verwenden wollen und bereits verwenden. Die Informationen sind als Anhaltspunkte zu verstehen. Die tatsächliche Lebensdauer kann nur durch Tests beim Endanwender unter sämtlichen Extrembedingungen und durch weitere Analysen ermittelt werden. Schlauch und Rohr, die gegen ein bestimmtes Medium chemisch beständig sind, müssen mit entsprechenden Armaturen und Adaptern verarbeitet werden, die ebenfalls gegen dieses Medium beständige Dichtungen enthalten. Flansch- oder Bördelverfahren können die Materialeigenschaften des Rohrs so verändern, dass sie bestimmte Anforderungen, wie die der NACE, nicht mehr erfüllen.

2.6 Diffusion von Medien: Diffusion (d.h. das Durchdringen des Mediums durch den Schlauch oder die Dichtung) von der Innenseite des Schlauchs oder der Armatur tritt auf, wenn der Schlauch oder die Armatur mit Gasen, flüssigen oder gasförmigen Kraft- und Brennstoffen und Kältemitteln (insbesondere Helium, Diesel, Benzin, Erdgas oder Druckgas) eingesetzt wird. Diese Diffusion kann zu hohen Konzentrationen von Dämpfen führen, die möglicherweise brennbar, explosiv oder giftig sind, und zum Austritt von Medium. Es kann zu gefährlichen Explosionen, Bränden und anderen Gefährdungen kommen, wenn für solche Anwendungen der falsche Schlauch gewählt wird. Der Konstrukteur des Systems muss das Auftreten einer solchen Diffusion berücksichtigen und darf auf keinen Fall einen Schlauch oder eine Armatur verwenden, wenn diese Diffusion gefährlich werden könnte. Außerdem muss der Konstrukteur sämtliche gesetzlichen, staatlichen, versicherungstechnischen oder anderen Sondervorschriften beachten, die für den Einsatz von Brennstoffen und Kältemitteln gelten. Verwenden Sie niemals einen Schlauch oder eine Armatur, auch wenn die Medienverträglichkeit akzeptabel ist, ohne die potentielle Gefährdung zu berücksichtigen, die sich durch das Austreten von Medium aus der Schlauch- oder Rohrleitung ergeben könnte.

Das Eindringen von Feuchtigkeit von außen in das Innere des Schlauchs oder der Armatur tritt bei Schlauch- oder Rohrleitungen ebenfalls auf, und zwar unabhängig vom Innendruck. Sollte dieses Eindringen von Feuchtigkeit eine nachteilige Auswirkung haben (insbesondere bei Kältesystemen und Klimaanlage), dann sollte eine entsprechende Trocknungsmöglichkeit im System vorgesehen oder andere geeignete Sicherheitsmaßnahmen für das System ergriffen werden. Ein plötzlicher Druckabbau bei unter hohem Druck stehendem Gas könnte bei diffundierten Dichtungen und Schläuchen ebenfalls zum Ausfall aufgrund von Drucksturz führen.

2.7 Dimensionierung: Die Kraftübertragung durch unter Druck stehende Medien ändert sich mit dem Druck und der Durchflussmenge. Die Komponenten müssen richtig dimensioniert sein, um den Druckverlust gering zu halten und Schäden durch Wärmeentwicklung und überhöhte Geschwindigkeit des Mediums zu verhindern.

2.8 Verlegen des Schlauches: Auf optimale Verlegung ist unbedingt zu achten, um charakteristische Probleme zu minimieren (Abknicken, Durchflussbehinderung aufgrund eines zusammengedrückten Schlauches, Verdrehen des Schlauches, Nähe zu heißen Gegenständen oder Wärmequellen). Weitere Verlegungsempfehlungen finden Sie in der SAE J1273 und der ISO 17165-2. Schlauchleitungen haben eine begrenzte Lebensdauer und sollten möglichst so eingebaut werden, dass sie sich leicht überprüfen und austauschen lassen. Wegen seiner relativ kurzen Lebensdauer sollte Schlauch nicht in Wohn- und Geschäftsgebäuden innerhalb von unzugänglichen Wänden oder Decken eingesetzt werden, es sei denn dies in der Produktdokumentation ausdrücklich zugelassen. Ziehen Sie für die sachgemäße Installation und Verlegung stets die in der entsprechenden Produktdokumentation enthaltenen Anweisungen heran.

2.9 Umgebungsbedingungen: Es muss sichergestellt werden, dass der Schlauch, das Rohr und die Armaturen sich entweder mit den Umgebungsbedingungen vertragen oder vor der Umgebungsbedingungen geschützt werden, unter denen sie betrieben werden. Umgebungsbedingungen wie insbesondere ultraviolette Strahlung, Sonnenlicht, Wärme, Ozon, Feuchtigkeit, Wasser, Salzwasser, Chemikalien und Luftverunreinigungen können zu Verschlechterung und vorzeitigem Ausfall führen.

2.10 Mechanische Beanspruchung: Von außen wirkende Kräfte können die Lebensdauer des Schlauchs, Rohrs oder Armatur beträchtlich verringern oder zu deren Ausfall führen. Die folgenden Arten mechanischer Beanspruchung sind zu berücksichtigen werden: übermäßiges Biegen, Verdrehen, Knicken, horizontale oder vertikale Zugbelastung, Biegeradius und Vibration. Der Einsatz von Dreharmaturen oder Adaptern kann erforderlich, um ein Verdrehen des Schlauchs zu verhindern. Eventuell sind auch geeignete Schlauch- oder Rohrschellen zur Verringerung äußerer mechanischer Belastung erforderlich. Bei ungewöhnlichen Anwendungen müssen eventuell vor der Schlauchwahl Tests durchgeführt werden.

2.11 Physische Beschädigung: Es muss darauf geachtet werden, dass der Schlauch vor äußerem Verschleiß, Abschleifen, Abknicken, Biegen unterhalb des Mindestbiegeradius oder Schnitten geschützt ist, da dies zu frühzeitigem Ausfall führen kann. Geknickter Schlauch oder unter den Biegeradius gebogener Schlauch und Schlauch mit Schnitten oder Rissen oder anderweitiger Beschädigung ist zu entfernen und zu entsorgen. Armaturen mit Beschädigungen wie Kratzern auf der Dichtfläche oder Verformungen sind auszutauschen.

2.12 Geeignete Armaturen: Siehe Anweisungen unter 3.2 bis 3.5. Diese Empfehlungen können durch Tests nach Industriestandards wie SAEJ517 für Hydraulikanwendungen oder MIL-A-5070, AS1339 oder AS3517 für Parker Stratoflex Schlauchprodukte für die Luft- und Raumfahrt abgesichert werden.

2.13 Länge: Bei der Ermittlung der geeigneten Schlauch- oder Rohrlänge einer Schlauchleitung müssen die Längenänderung des Schlauchs durch Druck, die Längenänderung des Rohrs durch thermische Ausdehnung oder Kontraktion, sowie die Maschinentoleranzen von Schlauch und Rohr und die Bewegungsaufnahme berücksichtigt werden. Bei der Verlegung kurzer Schlauchleitungen ist es empfehlenswert, immer die freie Mindestlänge des Schlauchs zu verwenden. Um die entsprechende freie Mindestlänge des Schlauchs zu erfahren, wenden Sie sich bitte an den Hersteller. Schlauchleitungen sind so zu installieren, dass sämtliche Bewegungen oder Biegungen in derselben Ebene stattfinden.

2.14 Spezifikationen und Standards: Bei der Auswahl des Schlauchs, des Rohrs und der Armaturen müssen behördliche Spezifikationen, Spezifikationen der Industrie und der Firma Parker sowie deren Empfehlungen entsprechend geprüft und befolgt werden.

2.15 Sauberkeit des Schlauchs: Der Sauberkeitsgrad von Schlauch- und Rohrkomponenten kann unterschiedlich sein. Es ist jedoch darauf zu achten, dass die gewählte Schlauch- oder Rohrleitung einen der Anwendung angemessenen Sauberkeitsgrad hat.

2.16 Feuerhemmende Medien: Einige feuerhemmende Medien, die durch einen Schlauch oder ein Rohr gefördert werden sollen, verlangen denselben Schlauch- oder Rohrtyp wie Medien auf Erdölbasis. Bei einigen Medien müssen spezielle Schläuche, Rohre, Armaturen und Dichtungen verwendet werden, während bei einigen wenigen Medien überhaupt kein Schlauch verwendet werden kann. Siehe dazu die Anweisungen unter 2.5 und 1.5. Ein ungeeigneter Schlauch-, Rohr-, Armaturen- oder Dichtungstyp kann schon nach sehr kurzer Betriebszeit ausfallen. Außerdem können alle Flüssigmedien außer Wasser unter bestimmten Bedingungen heftig brennen, und selbst das Austreten von reinem Wasser kann gefährlich sein.

2.17 Strahlungswärme: Der Schlauch kann sich so sehr aufheizen, dass er zerstört wird, ohne dass er dabei mit nahegelegenen Teilen wie heißen Abgassammlern oder Metallschmelze in Berührung kommen muss. Dieselbe Wärmequelle kann dann einen Brand verursachen. Dies kann selbst dann vorkommen, wenn Schlauch und Dichtung von kühler Luft umgeben sind. Die Leistung des Rohrs und der Armatur, die derartigen Wärmequellen ausgesetzt sind, kann sich verschlechtern.

2.18 Schweißen und Löten: Wenn in unmittelbarer Nähe von Hydraulikleitungen Schweißbrenner oder Lichtbogenschweißapparate verwendet werden, sollten die hydraulischen Leitungen entfernt oder durch entsprechende feuerbeständige Materialien geschützt werden. Offenes Feuer oder Schweißspritzer können sich durch den Schlauch oder die Dichtung brennen, das ausströmende Medium möglicherweise entzündend und damit einen katastrophalen Ausfall verursachen. Durch die Erwärmung galvanisch behandelter Teile einschließlich der Schlaucharmaturen und Adapter auf über 450° F/232° C beim Löten oder Schweißen können sich tödliche Gase entwickeln. Elastomerdichtungen an Armaturen sind vor dem Schweißen oder Löten zu entfernen und metallische Oberflächen nach dem Schweißen oder Löten nach Bedarf zu schützen. Das Schweißgut oder Hartlot muss für die zu verbindenden Schläuche und Armaturen geeignet sein.

2.19 Radioaktive Strahlung: Radioaktive Strahlung beeinträchtigt sämtliche in Schlauch- und Rohrleitungen verwendeten Materialien. Da die Langzeitauswirkungen eventuell unbekannt sind, sollten Schlauch- und Rohrleitungen auf keinen Fall radioaktiver Strahlung ausgesetzt werden. Für Anwendungen mit Radioaktivität sind eventuell spezielle Schläuche und Armaturen erforderlich.

2.20 Anwendungen in der Luft- und Raumfahrt: Für Luft- und Raumfahrtanwendungen im Flugbetrieb dürfen ausschließlich Schläuche, Rohre und Armaturen der Parker Stratoflex Products Division verwendet werden. Für solche Anwendungen dürfen keine anderen Schläuche und Armaturen eingesetzt werden. Verwenden Sie nur Schläuche oder Armaturen der Parker Stratoflex Products Division mit anderen Schläuchen oder Armaturen, wenn dies der Technikleiter oder leitende Ingenieur der Stratoflex Products Division ausdrücklich schriftlich zugelassen hat und dies durch eigene Test- und Prüfverfahren des Anwenders nach den Standards der Luft- und Raumfahrt nachgeprüft wurde.

2.21 Lösen von Verbindungen: Verbindungen mit Kugelsperren oder andere Verbindungen mit Schnellentkopplung können sich unbeabsichtigt lösen, wenn sie über Hindernisse gezogen werden oder wenn die Hülse oder ein anderes Teil so oft aufschlägt oder bewegt wird, dass sich die Verbindung dadurch löst. Sollte unbeabsichtigtes Lösen im Bereich des Möglichen liegen, sollten Gewindeanschlüsse in Betracht gezogen werden.

3.0 MONTAGE- UND EINBAUINWEISE FÜR SCHLÄUCHE UND ARMATUREN

3.1 Überprüfung der Komponenten: Vor dem Einbau sind Schlauch und Armaturen sorgfältig zu überprüfen. Alle Komponenten sind auf passende Serie und Typ, Größe, Katalognummer und Länge zu prüfen. Der Schlauch muss auf Sauberkeit, eventuelle Verstopfung, Blasenbildung, gelockerte Außenschicht, Knicke, Risse, Schnitte und andere sichtbare Schäden untersucht werden. Überprüfen Sie die Armatur und die Dichtflächen auf Grate, Kerben, Korrosion oder andere Defekte. Verwenden Sie keine Komponenten, bei denen Zeichen von Nichtübereinstimmung zu erkennen sind.

3.2 Montage von Schlauch und Armatur: Es darf keine Parker-Armatur auf einen Parker-Schlauch montiert werden, der nicht speziell von Parker für diese Armatur angegeben ist, es sei denn, es liegt eine schriftliche Genehmigung des Technikleiters oder leitenden Ingenieurs der zuständigen Abteilung bei Parker vor. Es darf keine Parker-Armatur auf den Schlauch eines anderen Herstellers oder die Armatur eines anderen Herstellers auf einen Parker-Schlauch montiert werden, es sei denn, dass 1. der Technikleiter oder leitende Ingenieur der zuständigen Abteilung bei Parker diese Montage schriftlich genehmigt hat oder diese Kombination in der entsprechenden Parker-Dokumentation für dieses spezielle Produkt ausdrücklich zugelassen ist und 2. der Anwender die Schlauchleitung und Applikation durch Analysen und Tests überprüft. Bei Parker-Schlauch, der keine Parker-Armatur vorschreibt, ist allein der Anwender für die Auswahl der richtigen Armatur und das Montageverfahren der Schlauchleitung verantwortlich. Siehe hierzu Anweisung 1.4.

Um eventuelle Probleme wie Undichtigkeiten an der Armatur oder Verschmutzung des Systems zu verhindern, ist es unbedingt erforderlich, vor Montage der Armaturen sämtliche Überreste des Schwei-

devorgangs vollständig zu entfernen. Die von Parker angegebenen Anweisungen sind bei der Montage der Armaturen auf den Schlauch zu befolgen. Sie sind im Parker-Katalog für die entsprechenden Armaturen zu finden. Sie können diese auch unter Tel. 1-800-CPARKER oder unter www.parker.com erfahren.

3.3 Zubehör: Für das Verpressen von Armaturen auf Parker-Schläuche dürfen nur die angegebenen Schlauchpressen und Pressbacken unter Einhaltung der Anweisungen in der Dokumentation von Parker verwendet werden. Armaturen anderer Hersteller dürfen nur mit einem Parker Presswerkzeug verarbeitet werden, wenn der leitende Ingenieur oder Techniker des zuständigen Parker-Geschäftsbereichs dies schriftlich genehmigt hat.

3.4 Teile: Schlaucharmaturenteile von Parker (insbesondere Fassung, Hülse, Nippel oder Einschub) dürfen nur gemäß den Parker Anweisungen mit den darauf abgestimmten Teilen von Parker verwendet werden, es sei denn, der leitende Ingenieur oder Techniker der zuständigen Abteilung bei Parker hat dies schriftlich genehmigt.

3.5 Wiederverwendbare/Pressarmaturen: Es dürfen keine vor Ort montierbaren (wiederverwendbaren) Schlaucharmaturen, die von einem Schlauch abgestoßen oder abgerissen wurden, noch einmal verwendet werden. Pressarmaturen oder deren Teile dürfen nicht wiederverwendet werden. Komplette Schlauchleitungen dürfen nur nach sorgfältiger Prüfung gemäß Abschnitt 4.0 wiederverwendet werden. Armaturen dürfen nicht auf bereits gebrauchten und betriebenen Hydraulikschlauch montiert werden und dann in Hydroanwendungen zum Einsatz kommen.

3.6 Überprüfung vor Einbau: Vor dem Einbau der Schlauchleitung ist diese eingehend auf Beschädigung oder Mängel zu überprüfen. Schlauchleitungen mit sichtbaren Beeinträchtigungen dürfen NICHT verwendet werden.

3.7 Mindestbiegeradius: Wenn beim Einbau eines Schlauches der angegebene Mindestbiegeradius unterschritten wird, kann sich die Lebensdauer des Schlauches erheblich verkürzen. Es muss besonders darauf geachtet werden, dass eine scharfe Biegung des Schlauches an der Verbindungsstelle zwischen Armatur und Schlauch vermieden wird. Das Biegen des Schlauches beim Einbau unterhalb des Mindestbiegeradius ist zu vermeiden. Sollte der Schlauch beim Einbau geknickt worden sein, ist er zu entsorgen.

3.8 Verdrehwinkel und Ausrichtung: Die Schlauchleitung muss so eingebaut werden, dass die relative Maschinenbewegung den Schlauch nicht verdreht.

3.9 Sicherung: Bei vielen Anwendungen muss der Schlauch eventuell gehalten, geschützt oder geführt werden, um ihn vor Schäden durch unnötiges Biegen, plötzlichen Druckanstieg und Berührung mit anderen mechanischen Komponenten zu schützen. Es muss darauf geachtet werden, dass solche Halterungen nicht zu zusätzlicher Beanspruchung und zusätzlichen Verschleißstellen führen.

3.10 Korrekte Verbindung mit der Anschlussstelle: Die sachgemäße Installation der Schlauchleitung erfordert eine korrekt installierte Anschlussverbindung, die sicherstellt, dass die Schlauchleitung beim Anziehen der Armaturen nicht auf Verdrehung beansprucht wird und dass dies auch nicht während des Betriebs geschieht.

3.11 Äußere Beschädigung: Ein sachgemäßer Einbau ist erst dann erfolgt, wenn sichergestellt ist, dass Zugbelastung, seitliche Belastung, Knicken, Zusammendrücken, eventueller Abrieb, Beschädigung des Gewindes oder Beschädigung der Dichtflächen behoben oder ausgeschlossen sind. Siehe Anweisung 2.10.

3.12 Systemtest: Sämtliche Luftpneumatische Einschlüsse müssen beseitigt und das System bis zum maximalen Systemdruck unter Druck gesetzt werden (maximaler Betriebsdruck des Schlauchs oder weniger), um zu überprüfen, ob es einwandfrei funktioniert und keine undichten Stellen aufweist. Das Bedienpersonal muss sich während des Testbetriebs und der Anwendung außerhalb des Gefahrenbereichs aufhalten.

3.13 Verlegen der Schlauchleitung: Die Schlauchleitung ist so zu verlegen, dass bei einem Ausfall die austretenden Medien nicht zu Personen- oder Sachschäden führen. Außerdem kann es bei Berührung des Mediums mit heißen Oberflächen, offenem Feuer oder Funken zu Brand oder Explosion kommen. Siehe Abschnitt 2.4.

3.14 Erdschluss-Schutzgeräte: WARNUNG! Brandgefahr und Gefahr eines Stromschlags. Verwenden Sie ein Erdschluss-Schutzgerät, um die Gefahr eines Brandes zu minimieren, falls das Heizkabel eines Mehrfach-Schlauchbündels beschädigt oder unsachgemäß installiert ist. Der Erdschlussstrom reicht eventuell nicht aus, um einen herkömmlichen Schutzschalter auszulösen. Für den Erdschlussschutz empfiehlt die Norm IEEE 515: (www.ansi.org) für Heizkabel den Ein-

satz von Erdschluss-Schutzgeräten mit einem Nennauslösestrom von 30 mA für „Rohrleitungssysteme in Gefahrenbereichen, Bereichen mit hohen Wartungsanforderungen oder Bereichen, die übermäßiger physischer Belastung oder korrosiver Atmosphäre ausgesetzt sind.“

4.0 MONTAGE- UND EINBAUHINWEISE FÜR ROHRE UND ARMATUREN

4.1 Überprüfung der Komponenten: Vor dem Einbau sind Rohr und Armaturen sorgfältig zu überprüfen. Alle Komponenten sind auf passende Serie und Typ, Größe, Material, Dichtung und Länge zu prüfen. Die Armatur sowie die Dichtflächen sind auf Schnittgrate, Kerben, Korrosion, eventuell fehlende Dichtungen und andere Fehler zu untersuchen. Verwenden Sie keine Komponenten, bei denen Zeichen von Nichtübereinstimmung zu erkennen sind.

4.2 Montage von Rohr und Armatur: Es darf keine Parker-Armatur auf ein Rohr montiert werden, das nicht speziell von Parker für diese Armatur angegeben ist, es sei denn, es liegt dafür eine schriftliche Genehmigung des Technikleiters oder leitenden Ingenieurs des zuständigen Parker-Geschäftsbereichs vor. Das Rohr muss die für die entsprechende Armatur angegebenen Anforderungen erfüllen. Für die Montage von Armaturen auf Rohre sind die offiziellen Anweisungen von Parker zu beachten. Diese Anweisungen sind im Parker-Katalog für die entsprechende Armatur enthalten oder können telefonisch unter 1-800-CPARKER oder unter www.parker.com abgerufen werden.

4.3 Zubehör: Die Komponenten von Parker-Armaturen dürfen nicht mit Geräten oder gemäß den Verfahren eines anderen Herstellers voreingestellt oder angeflanscht werden, es sei denn, es liegt dafür eine schriftliche Genehmigung des Technikleiters oder leitenden Ingenieurs des zuständigen Parker-Geschäftsbereichs vor. Rohre, Armaturenkomponenten sowie Werkzeuge sind auf Richtigkeit des Typs, der Größe und des Materials zu überprüfen. Betrieb und Wartung des entsprechenden Zubehörs haben gemäß dem Betriebshandbuch des entsprechenden Zubehörs zu erfolgen.

4.4 Sicherung: Bei vielen Anwendungen muss das Rohr eventuell gehalten, geschützt oder geführt werden, um es vor Schäden durch unnötiges Biegen, plötzlichen Druckanstieg, Vibrationen und Berührung mit anderen mechanischen Komponenten zu schützen. Es muss darauf geachtet werden, dass solche Halterungen nicht zu zusätzlicher Beanspruchung und zusätzlichen Verschleißstellen führen.

4.5 Korrekte Verbindung mit den Anschlussstellen: Der sachgemäße Einbau der Rohrleitung erfordert eine richtig installierte Verbindung zur Anschlussstelle, wodurch sichergestellt wird, dass diese beim Anziehen der Armaturen oder anderweitig im Betrieb nicht auf Verdrehung beansprucht wird.

4.6 Äußere Beschädigung: Ein sachgemäßer Einbau ist erst dann erfolgt, wenn sichergestellt ist, dass Zugbeanspruchung, seitliche Belastung, Knicken, Zusammendrücken, eventueller Abrieb, Beschädigung des Gewindes oder Beschädigung der Dichtflächen behoben oder ausgeschlossen sind. Siehe Anweisung 2.10.

4.7 Systemtest: Sämtliche Luftpneumatische Einschlüsse müssen beseitigt und das System bis zum maximalen Systemdruck unter Druck gesetzt werden (maximaler Betriebsdruck der Rohrleitung oder weniger), um zu überprüfen, ob es einwandfrei funktioniert und keine undichten Stellen aufweist. Das Bedienpersonal muss sich während des Testbetriebs und der Anwendung außerhalb des Gefahrenbereichs aufhalten.

4.8 Verlegen der Rohrleitung: Die Rohrleitung ist so zu verlegen, dass bei einem Ausfall die austretenden Medien nicht zu Personen- oder Sachschäden führen. Außerdem kann es bei Berührung des Mediums mit heißen Oberflächen, offenem Feuer oder Funken zu Brand oder Explosion kommen. Siehe Abschnitt 2.4.

5.0 ANWEISUNGEN ZU WARTUNG UND AUSTAUSCH VON SCHLAUCH UND ARMATUR

5.1 Auch bei korrekter Auswahl und sachgemäßem Einbau kann sich die Lebensdauer des Schlauches ohne kontinuierliche Wartung beträchtlich verringern. Die Länge der Wartungsintervalle und der Austausch der Produkte sollten sich nach der Beanspruchung und dem Risikopotential bei eventuellem Schlauchausfall sowie der mit einem Schlauchausfall in der jeweiligen Anwendung oder ähnlichen Anwendungen gemachten Erfahrung richten, damit die Produkte ausgetauscht werden, bevor sie ausfallen. Es muss vom Anwender ein Wartungsplan erstellt und eingehalten werden, der mindestens die Anweisungen von Punkt 5.2 bis 5.7 umfasst.

5.2 Sichtkontrolle des Schlauches/der Armatur: Jede der folgenden Situationen macht ein sofortiges Abschalten und Austauschen der Schlauchleitung erforderlich:

- Verschiebung der Armatur auf dem Schlauch
- Beschädigung, Risse, Schnitte oder Abrieb der Außenschicht (Druckträger ist freigelegt)
- Harter, steifer, verschmorter Schlauch oder Schlauch mit Wärmearissen
- Rissige, beschädigte oder stark korrodierte Armaturen
- Undichte Stellen am Schlauch oder an der Armatur
- Geknickter, zerquetschter, flachgedrückter oder verdrehter Schlauch
- Blasige, weiche, abgenutzte oder lockere Außenschicht

5.3 Sichtkontrolle aller anderen Faktoren: Die folgenden Teile müssen je nach Erfordernis angezogen, repariert, korrigiert oder ausgetauscht werden:

- Lecks an den Verbindungsstellen
- Übermäßige Ansammlung von Schmutz
- Abgenutzte Schellen, Schutzvorrichtungen oder Schilder
- Flüssigkeitsstand im System, Medientyp, Luftschlässe

5.4 Funktionstest: Das System ist mit maximalem Betriebsdruck zu betreiben und auf eventuelle Fehlfunktionen und Lecks zu überprüfen. Während des Testbetriebs und der Anwendung muss sich das Personal außerhalb des Gefahrenbereiches aufhalten. Siehe Abschnitt 2.2.

5.5 Austauschintervalle: Schlauchleitungen und die in Armaturen und Adaptoren verwendeten Elastomerdichtungen altern mit der Zeit, werden hart, nutzen sich ab und ihre Eigenschaften verschlechtern sich unter Temperaturwechselbeanspruchung und Stauchung. Schlauchleitungen und Elastomerdichtungen sollten daher in bestimmten Zeitabständen überprüft und ausgetauscht werden, und zwar je nach vorheriger Lebensdauer, Richtlinien der Regierung oder Industrie oder wenn Ausfälle zu unzumutbarem Stillstand, Schäden oder Verletzungsrisiko führen könnten. Siehe Abschnitt 1.2. Schlauch und Armaturen sind eventuell auch innerem mechanischen bzw. chemischen Verschleiß durch das beförderte Medium ausgesetzt und können ohne vorherige Anzeichen plötzlich ausfallen. Der Anwender muss die Lebensdauer des Produkts unter solchen Umständen durch entsprechende Tests ermitteln. Siehe dazu auch Abschnitt 2.5.

5.6 Schlauchprüfung und- ausfall: Hydraulische Kraft wird erreicht durch die Anwendung von unter hohem Druck stehenden Flüssigkeiten, um Kraft zu übertragen und Arbeit zu verrichten. Schläuche, Armaturen und Schlauchleitungen sind an diesem Prozess beteiligt, indem sie die Flüssigkeiten unter hohem Druck fördern. Unter Druck stehende Flüssigkeiten können gefährlich sein und sogar zum Tod führen. Deshalb ist äußerste Vorsicht geboten beim Umgang mit unter Druck stehenden Flüssigkeiten und den Schläuchen, die diese transportieren. Von Zeit zu Zeit fallen Schlauchleitungen aus, wenn sie nicht in den jeweils erforderlichen Abständen ausgetauscht werden. Ausfälle sind gewöhnlich auf falschen Gebrauch, Missbrauch, Verschleiß oder unsachgemäße Wartung zurückzuführen. Wenn Schläuche ausfallen, treten gewöhnlich die unter hohem Druck stehenden Flüssigkeiten als für den Anwender sichtbarer oder unsichtbarer Strahl aus. Daher sollte der Anwender unter keinen Umständen versuchen, das Leck durch „Fühlen“ mit den Händen oder anderen Körperteilen zu finden. Unter hohem Druck stehende Flüssigkeiten durchdringen die Haut und verursachen schwere Gewebsverletzungen oder sogar den Verlust von Gliedmaßen. Auch scheinbar unbedeutende, kleinere Verletzungen durch das Eindringen hydraulischer Flüssigkeiten müssen von einem Arzt behandelt werden, der sich mit den gewebesetzschädigenden Eigenschaften hydraulischer Flüssigkeiten auskennt. Bei Ausfall eines Schlauches muss die Anlage sofort abgeschaltet und der Arbeitsbereich verlassen werden, bis die Schlauchleitung vollkommen drucklos ist. Das alleinige Abschalten der Hydraulikpumpe kann die Schlauchleitung eventuell nicht ganz drucklos machen. Oft werden Rückschlagventile usw. in einem System eingesetzt, was dazu führen kann, dass der Druck auf einer Schlauchleitung bestehen bleibt, auch wenn die Pumpen oder die Anlage nicht in Betrieb sind. Durch winzige, üblicherweise als „Nadelstiche“ bezeichnete Löcher im Schlauch können kleine, gefährlich starke, aber schwer zu erkennende Strahlen hydraulischer Flüssigkeiten austreten. Es kann Minuten oder sogar Stunden dauern, bis der Druck so weit abgelassen ist, dass die Schlauchleitung gefahrlos untersucht werden kann. Sobald der Druck auf Null gesunken ist, kann die Schlauchleitung aus der Anlage ausgebaut und überprüft werden. Bei Ausfällen muss sie immer ausgetauscht werden. Es sollte unter keinen Umständen versucht werden, einen ausgefallenen Schlauch zu flicken oder zu reparieren. Für Informationen zum Austausch der Schlauchleitung wenden Sie sich bitte an die Parker Vertriebsstelle in Ihrer Nähe oder an die zu-

ständige Abteilung bei Parker. Eine ausgefallene Schlauchleitung darf unter keinen Umständen berührt oder untersucht werden, bevor ganz sicher ist, dass der Schlauch keine unter Druck stehende Flüssigkeit mehr enthält. Die Hochdruckflüssigkeit ist äußerst gefährlich und kann zu schweren, ja sogar tödlichen Verletzungen führen.

5.7 Elastomerdichtungen: Elastomerdichtungen altern mit der Zeit, werden hart, nutzen sich ab und ihre Eigenschaften verschlechtern sich unter Temperaturwechselbeanspruchung und Stauchung. Elastomerdichtungen sollten daher überprüft und ausgetauscht werden.

5.8 Kühlgas: Beim Umgang mit Kältesystemen ist besondere Vorsicht geboten. Das plötzliche Austreten von Kühlgasen kann bei Kontakt mit den Augen zur Erblindung und bei Kontakt mit anderen Körperteilen zu Erfrierungen oder anderen schweren Verletzungen führen.

5.9 Druckerddgas (CNG): Parker-Schlauchleitungen für CNG sollten nach dem Einbau und vor dem Betrieb geprüft werden und dann mindestens einmal pro Monat gemäß den Anweisungen auf dem Schild der Schlauchleitung. Es wird empfohlen, den Schlauch unter Druck zu setzen und dann auf undichte Stellen zu prüfen, auch eine Sichtkontrolle auf eventuelle Beschädigung sowie eine Prüfung des elektrischen Widerstands. Vorsicht: Streichhölzer, Kerzen, offenes Feuer und andere Zündquellen dürfen für die Schlauchkontrolle nicht verwendet werden. Lösungen zur Feststellung von Lecks sollten nach Gebrauch abgespült werden.

6.0 LAGERUNG VON SCHLAUCH

6.1 Kontrolle des Alters: Schlauch und Schlauchleitungen müssen so gelagert werden, dass die Kontrolle ihres Alters und der Umschlag des Lagerbestands nach dem FIFO-Prinzip gemäß Herstellungsdatum des Schlauchs und der Schlauchleitungen problemlos möglich sind. Falls vom Hersteller nicht anders angegeben oder durch lokale Gesetze und Bestimmungen anderweitig festgelegt, gilt Folgendes:

6.1.1 Die Haltbarkeit von Gummischlauch als Meterware oder von Schlauch aus zwei oder mehreren Materialien beträgt 28 Quartale (7 Jahre) ab Herstellungsdatum. Die Haltbarkeit verlängert sich um 12 Quartale (3 Jahre), wenn der Schlauch gemäß ISO 2230 gelagert wird.

6.1.2 Die Lagerfähigkeit von Thermoplast- und PTFE-Schlauch gilt als praktisch unbegrenzt

6.1.3 Schlauchleitungen, die die Sichtkontrolle bestanden haben, dürfen nicht länger als 2 Jahre gelagert werden.

6.1.4 Lagerung: Gelagerte Schläuche und Schlauchleitungen dürfen keine Schäden erleiden, die ihre erwartete Lebensdauer verringern. Sie sind daher an einem kühlen, dunklen und trockenen Ort zu lagern und die Enden mit Schutzkappen zu verschließen. Bei der Lagerung müssen Schlauch und Schlauchleitungen vor extremen Temperaturen, Ozon, Ölen, korrosiven Flüssigkeiten oder Dämpfen, Lösungsmitteln, hoher Feuchtigkeit, Insekten, ultraviolettem Licht, elektromagnetischen Feldern oder radioaktiven Materialien geschützt werden.

Technische Daten

Technische Daten

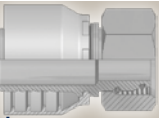


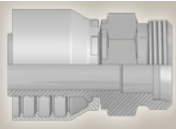
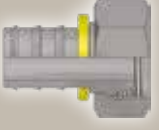


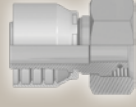


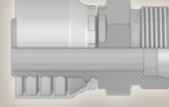
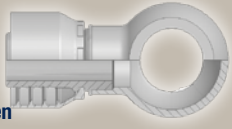
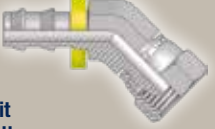

Schlauch Übersicht	Ab-2 – Ab-4
Schlaucharmaturen Übersicht	Ab-5 – Ab-8
Betriebsdrücke für Schlaucharmaturen	Ab-9 – Ab-11
Nomenklatur Anschlussformen	Ab-12 – Ab-15
Klassifizierungsgesellschaften	Ab-16
Zulassungen für Parker Hydraulikschläuche	Ab-17 – Ab-19
Umrechnungstabelle	Ab-20
Temperatur- / Druck-Diagramm	Ab-21
Durchflussmengen-Nomogramm	Ab-22
Montage von Armaturen mit Überwurfmutter	Ab-23
Montage von ISO 6162-1 und ISO 6162-2 Flanschen	Ab-24 – Ab-25
Chemische Beständigkeit	Ab-26 – Ab-34

Schlauch	Armaturen-Serie	Betriebsdruck (MPa)																	Temp.	Druckträger	Standard
		5	6	8	10	12	16	19	25	31	38	51	63	76	90	100	125	150			
Schlauch		size / DN																			
Schlauch		3	4	5	6	8	10	12	16	19	25	31	38	51	63	76	90	100	125	150	
GlobalCore	187																				
	187TC/ST	48 2p																			
	387	48 2p																			
	387TC/ST	(43/48, 77)	21,0	21,0	21,0	21,0	21,0	21,0	21,0	21,0	21,0	21,0	21,0	21,0	21,0	21,0	21,0	21,0	21,0	21,0	
	487	(43/48, 77)	28,0	28,0	28,0	28,0	28,0	28,0	28,0	28,0	28,0	28,0	28,0	28,0	28,0	28,0	28,0	28,0	28,0	28,0	
Standard	487TC/ST	(43/48, 77)	28,0	28,0	28,0	28,0	28,0	28,0	28,0	28,0	28,0	28,0	28,0	28,0	28,0	28,0	28,0	28,0	28,0	28,0	
	BCH1	46	22,5	21,5	18,0	16,0	13,0	10,5	8,8												
	BCH2	48	40,0	35,0	33,0	27,5	25,0	21,5	16,5												
	421SN	48	22,5	21,5	18,0	16,0	13,0	10,5	8,8	6,3	5,0	4,0									
	301SN	48	40,0	35,0	33,0	27,5	25,0	21,5	16,5	12,5	9,0	8,0									
	441	46/48	35,0	29,7	28,0	24,5	19,2	15,7	14,0												
	492	46	28,0	25,0	22,5	19,0	15,0	11,0	7,5												
	462	(46, 48)	42,5	40,0	35,0	31,0	28,0	28,0	21,0	17,2											
	421TC	48	22,5	21,5	18,0	16,0	13,0	10,5	8,8	6,3	5,0	4,0									
	462TC	(46/48, 48 2p)	42,5	40,0	35,0	31,0	28,0	28,0	21,0	17,2	14,6	11,2	7,0	7,0							
Hochabriebfest	471TC	48	40,0	36,0	35,0	29,7	25,0	21,5	17,5												
	492TC	46	28,0	25,0	22,5	19,0	15,0	11,0	7,5												
Extrem abriebfest	492ST	46	28,0	25,0	22,5	19,0	15,0	11,0	7,5												
	462ST	(46, 48)	42,5	40,0	35,0	31,0	28,0	28,0	21,0	17,2											
Nieder-/Hochtemperatur	426	(43, 48)	19,2			15,7	14,0	10,5	8,7	7,0	4,3	3,5	2,6								
	436	48				27,5	24,0	19,0	15,5	13,8											
Phosphat-Ester	461LT	46/48	42,5	40,0	35,0	31,0	28,0	28,0	21,0												
	HT2	48	40,0	36,0	35,0	29,7	25,0	21,5	17,5												
Schienenfahrzeuge	304	(43, 48)	34,5			27,5	24,0		15,5	13,8	11,2	8,6	7,8								
	441RH	48	35,0	29,7	28,0	24,5	19,2	15,7	14,0												
Hochdruck-Reiniger	421RH	48																			
	477RH	48	45,0	42,5	40,0	38,0	35,0	35,0	28,0												
Vorsteuer-Anwendung	493	46	20,0	20,0	20,0	17,5															
	463	46	40,0	40,0	40,0	35,0															
Stahlrohrumflechtung	412	47	12,0	12,0	12,0	12,0															
	412ST	47	12,0	12,0	12,0	12,0															
Powerlift	421WC	43	19,0			15,5	13,8		8,6	6,9											
	477	48	45,0	42,5	40,0	38,0	35,0	35,0	25,0												
Extrem flexibel	477TC	48	45,0	42,5	40,0	38,0	35,0	35,0	25,0												
	477ST	48	45,0	42,5	40,0	38,0	35,0	35,0	25,0												
Saug- und Rücklauf	692	46	21,0	21,0	21,0	21,0	21,0	21,0													
	692TWIN	46	21,0	21,0	21,0	21,0	21,0	21,0													
PU-Außenschicht	692TC	46	21,0	21,0	21,0	21,0	21,0	21,0													
	811	(48, IF, ⊕)																			
Saug- und Rücklauf	811S	(IF, ⊕)																			
	881	(43, 48, ⊕)																			
PU-Außenschicht	462PU	48	42,5	40,0	35,0	31,0	28,0														
	692PU	(46, 48)	21,0	21,0	21,0	21,0	21,0	21,0													
PU-Außenschicht	692PU Twin	(46, 48)	21,0	21,0	21,0	21,0	21,0	21,0													
	692PU Twin	(46, 48)	21,0	21,0	21,0	21,0	21,0	21,0													

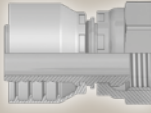


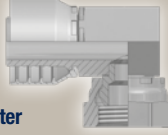
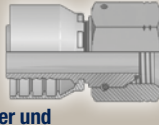


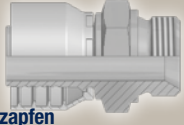
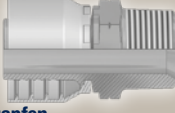
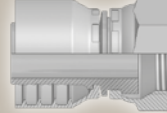
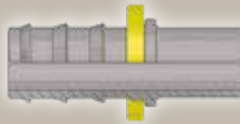
⊕ : auf Anfrage; in Klammer „()“: Armaturen-Serie ist abhängig vom Schlauch ID (size); 2p: zweiteilige Armatur; 1: Der Aufbau des Druckträgers ist abhängig vom Schlauch ID (size); 2: Der Standard ist abhängig vom Schlauch ID (size). Details siehe auf der entsprechenden Schlauchseite in diesem Katalog.

Schlaucharmaturen Übersicht

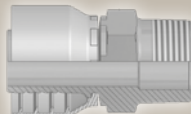
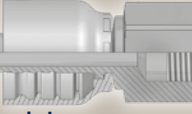
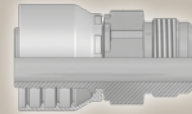
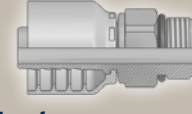
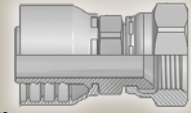
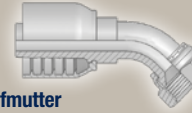


DIN – Metrisch

<p>CA</p>  <p>Dichtkegel mit Überwurfmutter und O-Ring – leichte Reihe ISO 12151-2-SWS-L – DKOL</p>	<p>CE</p>  <p>Dichtkegel mit Überwurfmutter und O-Ring – leichte Reihe 45° Bogen ISO 12151-2-SWE45°-L – DKOL 45°</p>	<p>CF</p>  <p>Dichtkegel mit Überwurfmutter und O-Ring – leichte Reihe 90° Bogen ISO 12151-2-SWE-L – DKOL 90°</p>	<p>D0</p>  <p>Gewindezapfen leichte Reihe ISO 12151-2-S-L – CEL</p>
<p>C3</p>  <p>Dichtkopf mit Überwurfmutter leichte Reihe DKL</p>	<p>C4</p>  <p>Dichtkopf mit Überwurfmutter leichte Reihe – 45° Bogen DKL 45°</p>	<p>C5</p>  <p>Dichtkopf mit Überwurfmutter leichte Reihe – 90° Bogen DKL 90°</p>	<p>C9</p>  <p>Dichtkegel mit Überwurfmutter und O-Ring – schwere Reihe ISO 12151-2-SWS-S – DKOS</p>
<p>OC</p>  <p>Dichtkegel mit Überwurfmutter und O-Ring – schwere Reihe 45° Bogen ISO 12151-2-SWE45°-S – DKOS 45°</p>	<p>1C</p>  <p>Dichtkegel mit Überwurfmutter und O-Ring – schwere Reihe 90° Bogen ISO 12151-2-SWE-S – DKOS 90°</p>	<p>D2</p>  <p>Gewindezapfen schwere Reihe ISO 12151-2-S-S – CES</p>	<p>49</p>  <p>Ringstutzen metrisch DIN 7642</p>
<p>9B</p>  <p>Dichtkopf mit Überwurfmutter leichte Reihe – 45° Bogen</p>	<p>9C</p>  <p>Dichtkopf mit Überwurfmutter leichte Reihe – 90° Bogen</p>		

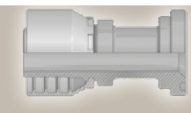
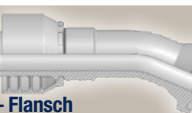


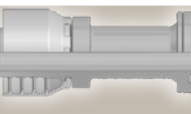
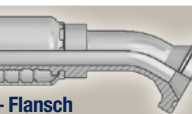


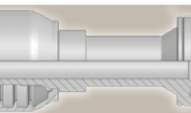

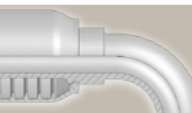

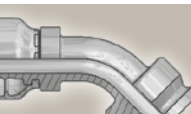
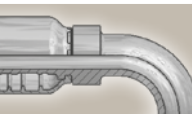
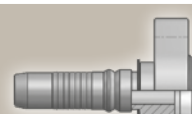
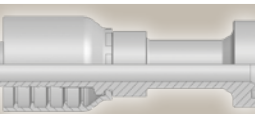

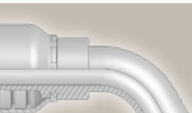
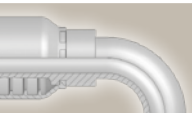
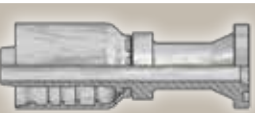


BSP

<p>92</p>  <p>Dichtkopf mit BSP-Überwurfmutter BS5200-A – DKR</p>	<p>B1</p>  <p>Dichtkopf mit BSP-Überwurfmutter 45° Bogen BS 5200-D – DKR 45°</p>	<p>B2</p>  <p>Dichtkopf mit BSP-Überwurfmutter 90° Bogen BS 5200-B – DKR 90°</p>	<p>B4</p>  <p>Dichtkopf mit BSP-Überwurfmutter 90° Kompaktbogen BS 5200-E – DKR 90°</p>
<p>EA</p>  <p>Dichtkopf mit BSP-Überwurfmutter und O-Ring (60° Konus) BS 5200 – ISO 12151-6 – DKOR</p>	<p>EB</p>  <p>Dichtkopf mit BSP-Überwurfmutter und O-Ring (60° Konus) 45° Bogen BS 5200 – ISO 12151-6 – DKOR 45°</p>	<p>EC</p>  <p>Dichtkopf mit BSP-Überwurfmutter und O-Ring (60° Konus) 90° Bogen BS 5200 – ISO 12151-6 – DKOR 90°</p>	<p>D9</p>  <p>BSP-Einschraubzapfen zylindrisch BS5200 – AGR</p>
<p>91</p>  <p>BSP-Einschraubzapfen kegelig BS5200 – AGR-K</p>	<p>B5</p>  <p>Dichtbund mit BSP-Überwurfmutter (flachdichtend)</p>	<p>34</p>  <p>Rohrstutzen – zöllig</p>	

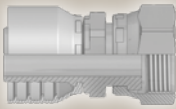
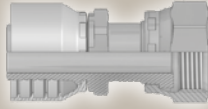
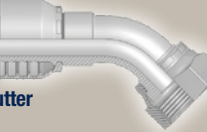
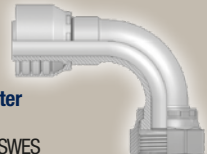



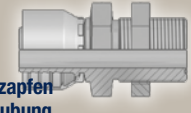
SAE

<p>01</p>  <p>NPTF-Einschraubzapfen SAE J476A / J516 – AGN</p>	<p>02</p>  <p>NPTF Innengewinde Gerade SAE J476A / J516</p>	<p>03</p>  <p>Gewindezapfen SAE (JIC) 37° ISO12151-5-S – AGJ</p>	<p>05</p>  <p>SAE-Einschraubzapfen mit O-Ring ISO 11926 – SAE J516</p>
<p>06/68</p>  <p>Dichtkonus JIC 37°/SAE 45° mit Überwurfmutter ISO12151-5-SWS – DKJ</p>	<p>37/3V</p>  <p>Dichtkonus mit Überwurfmutter JIC 37°/SAE 45° 45° Bogen ISO 12151-5-SWE 45° – DKJ 45°</p>	<p>39/3W</p>  <p>Dichtkonus mit Überwurfmutter JIC 37°/SAE 45° 90° Bogen ISO 12151-5-SWES – DKJ 90°</p>	<p>41/3Y</p>  <p>Dichtkonus mit Überwurfmutter JIC 37°/SAE 45° 90° Bogen – extra lang ISO 12151-5-SWEL – DKJ 90°L</p>

Flansch

<p>15/4A</p>  <p>ISO 6162-1 – Flansch ISO 12151-3-S-L – SFL (35,0 MPa/ 5000 psi)</p>	<p>16</p>  <p>ISO 6162-1 – Flansch 22,5° Bogen ISO 12151-3-E22ML – SFL 22,5° (21,0 MPa/ 3000 psi)</p>	<p>17/4F</p>  <p>ISO 6162-1 – Flansch 45° Bogen ISO 12151-3 – E45S – L – SFL 45° (35,0 MPa/ 5000 psi)</p>	<p>19/4N</p>  <p>ISO 6162-1 – Flansch 90° Bogen ISO 12151-3-E-L – SFL 90° (35,0 MPa/ 5000 psi)</p>
<p>6A</p>  <p>ISO 6162-2 – Flansch ISO 12151-3-S-S – SFS (42,0 MPa/ 6000 psi)</p>	<p>6E</p>  <p>ISO 6162-2 – Flansch 30° Bogen SFS 30° (42,0 MPa/ 6000 psi)</p>	<p>6F</p>  <p>ISO 6162-2 – Flansch 45° Bogen ISO 12151-3 – E45S – SFS 45° (42,0 MPa/ 6000 psi)</p>	<p>6N</p>  <p>ISO 6162-2 – Flansch 90° Bogen ISO 12151-3 – E-S – SFS 90° (42,0 MPa/ 6000 psi)</p>
<p>8A</p>  <p>Flansch 8000 psi</p>	<p>8F</p>  <p>Flansch – 45° Bogen 8000 psi</p>	<p>8N</p>  <p>Flansch – 90° Bogen 8000 psi</p>	<p>X5</p>  <p>Flansch Vollflansch-System für ISO 6162-1 oder ISO 6162-2</p>
<p>X7</p>  <p>Flansch – 45° Bogen Vollflansch-System für ISO 6162-1 oder ISO 6162-2</p>	<p>X9</p>  <p>Flansch – 90° Bogen Vollflansch-System für ISO 6162-1 oder ISO 6162-2</p>	<p>PY</p>  <p>Flansch – 24° französische Gas-Reihe gerade</p>	<p>XA</p>  <p>Caterpillar® Flansch</p>
<p>XF</p>  <p>Caterpillar® Flansch 45° Bogen</p>	<p>XG</p>  <p>Caterpillar® Flansch 60° Bogen</p>	<p>XN</p>  <p>Caterpillar® Flansch 90° Bogen</p>	<p>K5</p>  <p>Komatsu® Flansch</p>
<p>K7</p>  <p>Komatsu® Flansch 45° Bogen</p>	<p>K9</p>  <p>Komatsu® Flansch 90° Bogen</p>		

ORFS

<p>JC</p>  <p>ORFS mit Überwurfmutter ISO 12151-1 – SWSA SAE J516 – ORFS</p>	<p>JS</p>  <p>ORFS mit Überwurfmutter lange Ausführung ISO 12151-1-SWSB SAE J516 – ORFS</p>	<p>J7</p>  <p>ORFS mit Überwurfmutter 45° Bogen ISO 12151-1 – SWE 45° SAE J516 – ORFS 45°</p>	<p>J9</p>  <p>ORFS mit Überwurfmutter 90° Bogen ISO 12151-1 – SWES SAE J516 – ORFS 90°</p>
<p>J1</p>  <p>ORFS mit Überwurfmutter 90° Bogen – extra lang ISO 12151-1 – SWEL SAE J516 – ORFS 90° L</p>	<p>J5</p>  <p>ORFS mit Überwurfmutter 90° Bogen – lang ISO 12151-1 – SWEM – ORFS 90° M</p>	<p>JM</p>  <p>ORFS-Gewindezapfen ISO 12151-1-S – SAE J516</p>	<p>JD</p>  <p>ORFS-Gewindezapfen Schottverschraubung mit O-Ring ISO 12151-1 – SAE J516</p>

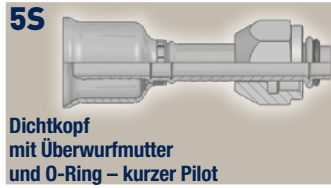
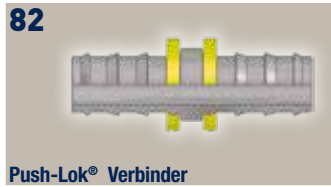
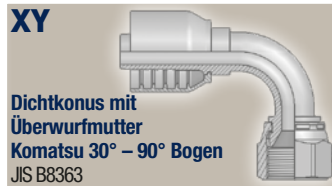
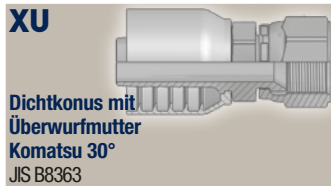
JIS

<p>FU</p>  <p>JIS 30° Dichtkonus mit BSP-Überwurfmutter ISO 228-1 – JIS B8363 – GUI</p>	<p>GU</p>  <p>JIS 60° Dichtkopf mit BSP-Überwurfmutter ISO 228-1 – JIS B8363 – GUO</p>	<p>MU</p>  <p>JIS 30° Dichtkonus mit Überwurfmutter metrisch JIS B8363 – MU</p>	<p>MZ</p>  <p>JIS 30° Dichtkonus mit Überwurfmutter metrisch – 90° Bogen JIS B8363</p>
--	---	---	--

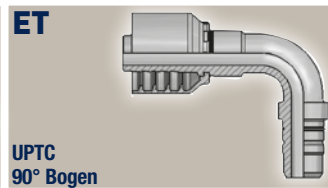
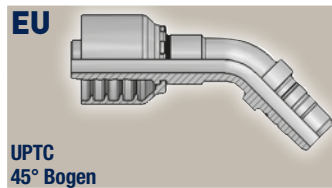
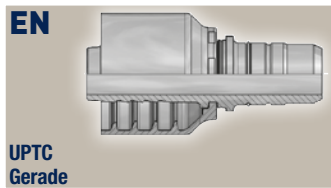
Hochdruckreiniger

<p>CW</p>  <p>Waschgeräteanschluss</p>	<p>NW</p>  <p>Kärcher Waschgeräteanschluss</p>	<p>PW</p>  <p>Kärcher Waschgeräteanschluss</p>
---	---	--

Sonstige



UPTC



Betriebsdrücke für Schlaucharmaturen

* statischer Betriebsdruck
** dynamischer Betriebsdruck

Anschlussform	Beschreibung	Rohranschlussgrößen – zöllig														
		Maximale Betriebsdrücke (MPa) – Design-Faktor 1:4														
		-4	-5	-6	-8	-10	-12	-16	-20	-24	-32	-40	-48	-56	-64	-80
92, B1, B2	Dichtkopf mit BSP-Überwurfmutter	63,0		55,0	43,0	42,0	42,0	42,0	35,0	30,0	25,0					
B5	Dichtkopf mit BSP-Überwurfmutter	63,0		55,0	43,0	37,5	35,0	28,0	25,0	21,0	21,0					
B4	Dichtkopf mit BSP-Überwurfmutter (kompakt gelötet)	35,0	35,0	35,0	35,0	35,0	35,0	28,0	25,0	21,0	21,0					
EA, EB, EC	Dichtkopf mit O-Ring und BSP-Überwurfmutter	45,0		45,0	42,0	42,0	42,0	42,0	35,0	30,0	25,0					
91, D9	BSP Einschraubzapfen	63,0		55,0	43,0		35,0	28,0	25,0	21,0	21,0					
01	NPTF Einschraubstutzen	83,0		69,0	69,0		52,0	45,0	35,0	21,0	17,5	35,0	35,0*	21,0**		
02	NPTF Innengewinde feststehend	48,0		41,0	35,0		28,0	21,0	17,5	14,0	14,0					
03, 33	SAE (JIC) 37° Gewindezapfen	41,0	41,0	35,0	35,0	35,0	35,0	28,0	21,0	17,5	17,5					
04	SAE 45° Gewindezapfen	41,0	41,0	35,0	35,0	35,0	35,0	28,0	21,0	17,5	17,5					
05	SAE Einschraubzapfen mit O-Ring	41,0	41,0	35,0	35,0	35,0	35,0	28,0	21,0	17,5	17,5					
06/68, 37/3V, 39/3W, 41/3Y	SAE (JIC) 37° Dichtkonus mit Überwurfmutter	41,0	41,0	35,0	35,0	35,0	35,0	28,0	21,0	17,5	17,5					
07	Dichtkopf mit NPSM-Überwurfmutter	48,0		41,0	35,0		28,0	21,0								
08, 77, 79	Dichtkopf mit NPSM-Überwurfmutter	21,0	21,0	21,0	21,0	19,0	15,5	14,0	11,0	9,0	8,0					
1L	NPTF Einschraubzapfen drehbar	21,0	21,0	21,0	21,0	19,0	15,5	14,0	11,0	9,0	8,0					
S2	NPTF Innengewinde SAE feststehend	21,0	21,0	21,0	21,0	19,0	15,5	14,0	11,0	9,0	8,0					
0G, 0L	SAE Überwurfschraube mit O-Ring drehbar	21,0	21,0	21,0	21,0	19,0	15,5	14,0	11,0	9,0	8,0					
28, 67, 69	SAE Überwurfschraube mit 45° Dichtkonus	19,0	17,5	15,5	14,0											
15, 16, 17, 18, 19, 26, 27, 89, X5, X7, X9	ISO 6162-1 Flansch (21,0 MPa/ 3000 psi)				35,0	35,0	35,0	35,0	28,0	28,0	21,0	17,5	16,0	3,5	3,5	3,5
4A, 4N, 4F	ISO 6162-1 Flansch (35,0 MPa/ 5000 psi)								35,0	35,0	35,0					
6E, 6F, 6G, 6N, XA, XF, XG, XN, X5, X7, X9	ISO 6162-2 Flansch (42,0 MPa/ 6000 psi)				42,0		42,0	42,0	42,0	42,0	42,0					
6A	ISO 6162-2 Flansch (42,0 MPa/ 6000 psi)				42,0		42,0	42,0	42,0	42,0	42,0	42,0	42,0			
8A, 8F, 8N	SAE Flansch 8000 psi						56,0	56,0	56,0							
S0	SteckO-Zapfen	45,0		40,0	36,2		28,0	28,0	21,0	21,0	17,0					

Anschlussform	Beschreibung	Rohranschlussgrößen – zöllig									
		Maximale Betriebsdrücke (MPa) – Design-Faktor 1:4									
		-4	-5	-6	-8	-10	-12	-16	-20	-24	-32
JM, JC, JS, J1, J5, J7, J9, JD	ORFS Gewindezapfen / mit Überwurfmutter	63,5		63,5	63,5	41,0	41,0	41,0	28,0	28,0	
GU	JIS-60° Dichtkopf mit BSP Überwurfmutter	35,0	35,0	35,0	35,0		28,0	21,0	17,5		
FU	JIS 30° Dichtkonus mit BSP-Überwurfmutter	35,0	35,0	35,0	35,0	28,0	28,0	21,0	17,5		
MZ	JIS 30° Dichtkonus mit Überwurfmutter metrisch - 90° Bogen	35,0	35,0	35,0	35,0	28,0	28,0	21,0	17,5		
UT	JIS / BSP Einschraubzapfen BSP mit 60° Dichtkonus	35,0		35,0	35,0		28,0	21,0	17,5		
V1	Ringauge weichdichtend mit UNF-Hohlschraube	25,0	25,0		21,5	21,5	20,0				
XU, XY	Dichtkonus mit Überwurfmutter Komatsu 30°	35,0	35,0	35,0	35,0	28,0	28,0	21,0	17,5		

Anschlussform	Beschreibung	Rohranschlussgrößen metrisch-leichte Reihe (L)									
		Maximale Betriebsdrücke (MPa) – Design-Faktor 1:4									
		6	8	10	12	15	18	22	28	35	42
CA, CE, CF	ISO 12151-2 Dichtkegel mit O-Ring und Überwurfmutter	31,5	42,5	40,0	35,0	31,5	31,5	28,0	21,0	16,0	16,0
D0, DF, DG, DK	ISO 12151-2 Gewindezapfen	25,0	42,5	40,0	35,0	31,0	28,0	28,0	21,0	16,0	16,0
DX	Dichtkopf mit O-Ring und Überwurfmutter leichte Reihe	31,5	42,5	40,0	35,0	31,5	31,5	28,0	21,0	16,0	16,0
CW, NW	Waschgeräteanschluss					40,0					
PW	Waschgeräteanschluss			22,5							
EN, ET, EU	Universal push-in connector		40,0	35,0	35,0	29,5	28,0	21,5			

Anschlussform	Beschreibung	Rohranschlussgrößen metrisch										
		Maximale Betriebsdrücke (MPa) – Design-Faktor 1:4										
		6	8	10	12	14	16	18	20	22	25	27
49	Ringanstutzen (DIN 7642)	20,0	20,0	20,0	20,0	20,0	20,0	20,0	20,0	20,0	20,0	
V2	Ringstutzen weichdichtend mit metr. Hohlschraube				25,0	25,0		21,5		21,5		20,0

Anschlussform	Beschreibung	Rohranschlussgrößen metrisch-schwere Reihe (S)									
		Maximale Betriebsdrücke (MPa) – Design-Faktor 1:4									
		6	8	10	12	14	16	20	25	30	38
C9, 0C, 1C	ISO 12151-2 Dichtkegel mit O-Ring und Überwurfmutter	63,0	63,0	63,0	63,0	63,0	42,0	42,0	42,0	42,0	42,0
D2	Gewindezapfen	63,0	63,0	63,0	63,0	63,0	42,0	42,0	42,0	42,0	42,0

Nomenklatur Anschlussformen

Anschlussform	Beschreibung	Standards	Marktübliche Bezeichnung
01	NPTF Einschraubzapfen	SAE J476A / J516	AGN
02	NPTF Innengewinde – Gerade	SAE J476A / J516	
03	Gewindezapfen SAE (JIC) 37°	ISO12151-5-S	AGJ
04	Gewindezapfen SAE 45°	SAE J516	
05	SAE Einschraubzapfen mit O-Ring	ISO 11926, SAE J516	
06	SAE (JIC) – 37° Dichtkonus mit Überwurfmutter	ISO12151-5-SWS	DKJ
06/68	Dichtkonus JIC 37°/SAE 45° mit Überwurfmutter	ISO12151-5-SWS	DKJ
07	Dichtkopf mit NPSM-Überwurfmutter		
08	Dichtkonus mit Überwurfmutter – SAE 45°	SAE J516	
0C	Dichtkegel mit Überwurfmutter – O-Ring – Schwere Reihe – 45° Bogen	ISO 12151-2 – SWE 45°-S	DKOS 45°
0G	SAE-Überwurfschraube mit O – Ring – drehbar		
0L	SAE-Überwurfschraube mit O – Ring – 90°drehbar		
11	SAE 45° Klemmringanschluss		
12	SAE 24° Dichtkegel mit Überwurfmutter		
13	NPTF Einschraubzapfen drehbar	SAE J476A / J516	
15	ISO 6162-1 – Flansch – Standard Ausführung	ISO 12151-3-S-L	SFL / 3000 psi
15/4A	ISO 6162-1 – Flansch – Standard Ausführung Gerade / SAE Flansch 5000 psi	ISO 12151-3-S-L	SFL
16	ISO 6162-1 – Flansch – 22,5° Bogen	ISO 12151-3-E22ML	SFL 22.5° / 3000 psi
17	ISO 6162-1 – Flansch -Standard-Ausführung – 45° Bogen	ISO 12151-3 – E45 – L	SFL 45° / 3000 psi
17/4F	ISO 6162-1 – Flansch – 45 ° Bogen (5000psi)	ISO 12151-3 – E45S – L	SFL 45°
18	ISO 6162-1 – Flansch – Standard-Ausführung – 67,5° Bogen		SFL 67.5°
19	ISO 6162-1 – Flansch- 90° Bogen	ISO 12151-3 – E – L	SFL 90° / 3000 psi
19/4N	ISO 6162-1 – Flansch- 90° Bogen (5000 psi)	ISO 12151-3-E-L	SFL 90°
1C	Dichtkegel mit Überwurfmutter – O-Ring – Schwere Reihe – 90° Bogen	ISO 12151-2-SWE-S	DKOS 90°
1D	Rohrstutzen metrisch – leichte Reihe	ISO 8434-1	BEL
1L	NPTF-Einschraubzapfen – drehbar 90° – Winkel		
26	ISO 6162-1 Flansch-Standardausführung – 3000 psi – 30°Bogen		SFL 30°
27	ISO 6162-1 Flansch-Standardausführung – 3000 psi – 60° Bogen		SFL 60°
28	SAE-Überwurfschraube mit 45°Dichtkonus		
33	Gewindezapfen JIC 37° – 45° Bogen	ISO 12151-5	AGJ 45°
34	Rohrstutzen – zöllig		
37	JIC – 37° – Dichtkonus mit Überwurfmutter – 45° Bogen	ISO 12151-5-SWE 45°	DKJ 45°
37/3V	JIC 37°/SAE 45° Dichtkonus mit Überwurfmutter – 45° Bogen	ISO 12151-5-SWE 45°	DKJ 45°
39	SAE JIC – 37° Dichtkonus mit Überwurfmutter – 90° Bogen	ISO 12151-5-SWES	DKJ 90°
39/3W	JIC 37°/SAE 45° Dichtkonus mit Überwurfmutter – 90° Bogen	ISO 12151-5-SWES	DKJ 90°
3D	Rohrstutzen metrisch – schwere Reihe	ISO 8434-1	BES
3V	JIC 37°/SAE 45° Dichtkonus mit Überwurfmutter – 45° Bogen		DKJ 45°
3W	JIC 37°/SAE 45° Dichtkonus mit Überwurfmutter – 90°Bogen		DKJ 90°
3Y	JIC 37°/SAE 45° Dichtkonus mit Überwurfmutter – 90° Bogen – extra lang		DKJ 90°
41	JIC 37° Dichtkonus mit Überwurfmutter – 90°Bogen – extra lang		DKJ 90°
41/3Y	JIC – 37° und 45° Dichtkonus mit Überwurfmutter – 90° Bogen – extra lang	ISO 12151-5-SWEL	DKJ 90°L
45	Dichtkopf mit Überwurfmutter und O-Ring drehbar – langer Pilot		

Anschlussform	Beschreibung	Standards	Marktübliche Bezeichnung
49	Ringauge metrisch	DIN 7642	
4A	ISO 6162-1 – 5000 psi – Standard-Ausführung (5000 psi)		
4F	ISO 6162-1 – 5000 psi – Standard-Ausführung – 45° Bogen (5000 psi)		
4N	ISO 6162-1 – 5000 psi – Standard-Ausführung – 90° Bogen (5000 psi)		
59	Dichtkopf mit Überwurfmutter und O-Ring – langer Pilot		
59PT	Dichtkopf mit Überwurfmutter und O-Ring drehbar – langer Pilot	mit Ansatz bei 180° für 134a	
5C	Dichtkopf für 60° Konus		
5D	Rohrstutzen metrisch – leichte Reihe – 90°Bogen	ISO 8434-1	BEL 90°
5G	Gewindezapfen mit O-Ring – feststehend		
5GPR	Dichtkopf mit O-Ring – feststehend	mit Ansatz für R12	
5H	Dichtkopf mit Überwurfmutter und O-Ring – drehbar – 45° Bogen – kurzer Pilot		
5K	Gewindezapfen mit O-Ring – drehbar – 90°Bogen – kurzer Pilot		
5LPR	Dichtkopf mit Überwurfmutter und O-Ring – drehbar – 90° Bogen – langerPilot		
5LPT	Dichtkopf mit Überwurfmutter und O-Ring – drehbar – 90° Bogen – langerPilot	mit Ansatz bei 180° für R134a	
5MPR	Gewindezapfen mit O-Ring – drehbar – 90° Bogen – langer Pilot	mit Ansatz bei 180° für R12	
5MPV	Gewindezapfen mit O-Ring – drehbar – 90° Bogen – langer Pilot	mit Ansatz bei 270° für 134a	
5N	Dichtkopf mit Überwurfmutter und O-Ring – drehbar – 45°Bogen – langer Pilot		
5P	Dichtkopf mit Überwurfmutter und O-Ring – drehbar – 45°Bogen – langer Pilot		
5R	Gewindezapfen mit O-Ring – drehbar – 45°Bogen – kurzer Pilot		
5S	Dichtkopf mit Überwurfmutter und O-Ring – kurzer Pilot		
5T	Dichtkopf mit Überwurfmutter und O-Ring – drehbar – 90 ° Bogen – kurzer Pilot		
5V	Dichtkopf mit Überwurfmutter für Kompressoren – drehbar – 45° Bogen		
5W	Dichtkopf mit Überwurfmutter für Kompressoren – drehbar – 90° Bogen		
5Z	Dichtkopf mit Überwurfmutter für Kompressoren – drehbar –90° Kompaktbogen		
67	SAE-Überwurfschraube mit 45° – Dichtkonus – 45°Bogen		
68	JIC 37°/SAE 45° Dichtkonus mit Überwurfmutter		DKJ
69	SAE-Überwurfschraube mit 45° – Dichtkonus – 90°Bogen		
6A	ISO 6162-2 – Flansch – schwere Ausführung – 6000 psi	ISO 12151-3-S-S	SFS / 6000 psi
6B	ISO 6162-2 – Flansch – schwere Ausführung – 6000 psi – 22,5° Bogen		SFS 22.5°
6C	Dichtkopf für 60° Konus – 45° Winkelstück		
6E	ISO 6162-2 – Flansch – schwere Ausführung – 6000 psi – 30°Bogen		SFS 30°
6F	ISO 6162-2 – Flansch – schwere Ausführung – 6000 psi – 45° Bogen	ISO 12151-3 – E45-S	SFS 45° / 6000 psi
6G	ISO 6162-2 – Flansch – schwere Ausführung – 6000 psi – 60°Bogen		SFS 60°
6N	ISO 6162-2 – Flansch -schwere Ausführung – 90° Bogen	ISO 12151-3 – E-S	SFS 90° / 6000 psi
77	SAE 45° Dichtkonus mit Überwurfmutter – 45°Bogen		
79	SAE 45° Dichtkonus mit Überwurfmutter – 90° Bogen		
7C	Dichtkopf für 60° Konus – 90° Winkelstück		
7D	Rohrstutzen metrisch – schwere Reihe – 90° Bogen		BES 90°
82	Push-Lok® Verbinder		
89	ISO 6162-1 – Flansch-Standardausführung – 90° Bogen – lang		
8A	Flansch – gerade – 8000 psi		
8F	Flansch – 45° Bogen – 8000 psi		
8N	Flansch – 90° Bogen – 8000 psi		
91	BSP-Einschraubzapfen – kegelig	BS5200	AGR-K

Anschlussform	Beschreibung	Standards	Marktübliche Bezeichnung
92	Dichtkopf mit BSP Überwurfmutter	BS5200-A	DKR
93	SAE JIC – 37° Dichtkonus mit Überwurfmutter – 90° Kompaktbogen		
9B	Dichtkopf mit Überwurfmutter – leichte Reihe – 45° Winkelstück		
9C	Dichtkopf mit Überwurfmutter – leichte Reihe – 90° Winkelstück		
AF	Einschraubzapfen – zylindrisches BSP-Gewinde mit O-Ring Dichtung		
B1	Dichtkopf mit BSP-Überwurfmutter – 45° Bogen	BS 5200-D	DKR 45°
B2	Dichtkopf mit BSP-Überwurfmutter – 90° Bogen	BS 5200-B	DKR 90°
B4	Dichtkopf mit BSP-Überwurfmutter – 90° Kompaktbogen	BS 5200-E	DKR 90°
B5	Dichtbund mit BSP Überwurfmutter – (flachdichtend)		
C0	Dichtkopf mit Überwurfmutter – Sehr leichte Reihe		DKM
C3	Dichtkopf mit Überwurfmutter – leichte Reihe		DKL
C4	Dichtkopf mit Überwurfmutter – leichte Reihe – 45° Bogen		DKL 45°
C5	Dichtkopf mit Überwurfmutter – leichte Reihe – 90° Bogen		DKL 90°
C6	Dichtkopf mit Überwurfmutter -Schwere Reihe		DKS
C7	Dichtkopf mit Überwurfmutter – schwere Reihe – 45°Bogen		DKS 45°
C8	Dichtkopf mit Überwurfmutter – schwere Reihe – 90° Bogen		DKS 90°
C9	Dichtkegel mit Überwurfmutter und O-Ring -Schwere Reihe	ISO 12151-2-SWS-S	DKOS
CA	Dichtkegel mit Überwurfmutter und O-Ring – leichte Reihe	ISO 12151-2-SWS-L	DKOL
CE	Dichtkegel mit Überwurfmutter und O-Ring – leichte Reihe – 45° Bogen	ISO 12151-2-SWE 45°-L	DKOL 45°
CF	Dichtkegel mit Überwurfmutter und O-Ring – leichte Reihe – 90° Bogen	ISO 12151-2-SWE-L	DKOL 90°
CW	Waschgeräteanschluss		
D0	Gewindezapfen – leichte Reihe	ISO 12151-2-S-L	CEL
D2	Gewindezapfen -Schwere Reihe	ISO 12151-2-S-S	CES
D9	BSP-Einschraubzapfen – zylindrisch	BS5200	AGR
DD	Rohrstutzen metrisch – leichte Reihe – 45° Bogen		BEL 45°
DE	Doppelringanschluss		
DF	Gewindezapfen – leichte Reihe – 45° Bogen		DIN 20078 Form D
DG	Gewindezapfen – leichte Reihe – 90° Bogen		DIN 20078 Form D
DP	Stecknippel – Verteiler		
DR	Stecknippel – Verteiler		
DS	Stecknippel – Verteiler		
DW	Dichtkopf mit Überwurfmutter – leichte Reihe		TGL
EA	Dichtkopf mit BSP Überwurfmutter und O-Ring (60° Konus)	BS 5200, ISO 12151-6	DKOR
EB	Dichtkopf mit BSP Überwurfmutter mit O-Ring – 45° Bogen (60° Konus)	BS 5200, ISO 12151-6	DKOR 45°
EC	Dichtkopf mit BSP Überwurfmutter mit O-Ring – 90° Bogen (60° Konus)	BS 5200, ISO 12151-6	DKOR 90°
EN	UPTC – Gerade		
ET	UPTC – 90° Bogen		
EU	UPTC – 45° Bogen		
FF	Metru-Lok Dichtkopf		
FU	JIS 30° Dichtkonus mit BSP-Überwurfmutter	ISO 228-1, JIS B8363	GUI
GU	JIS 60° Dichtkopf mit BSP-Überwurfmutter	ISO 228-1, JIS B8363	GUO
J1	ORFS mit Überwurfmutter – 90° Bogen – extra lang	ISO 12151-1 – SWEL, SAE J 516	ORFS 90° L
J5	ORFS mit Überwurfmutter – 90° Bogen – lang	ISO 12151-1 – SWEM	ORFS 90° M
J7	ORFS mit Überwurfmutter – 45° Bogen	ISO 12151-1 – SWE 45° – SAE J516	ORFS 45°

Anschlussform	Beschreibung	Standards	Marktübliche Bezeichnung
J9	ORFS mit Überwurfmutter – 90° Bogen	ISO 12151-1 – SWES, SAE J516	ORFS 90°
JC	ORFS mit Überwurfmutter	ISO 12151-1 – SWSA, SAE J516	ORFS
JD	ORFS-Gewindezapfen – Schottverschraubung mit O-Ring	ISO 12151-1 – SAE J516	
JM	ORFS-Gewindezapfen	ISO 12151-1-S – SAE J516	
JS	ORFS mit Überwurfmutter -lange Ausführung	ISO 12151-1-SWSB – SAE J516	ORFS
L9	SAE (JIC) – 37° Dichtkonus mit Überwurfmutter – 90° Bogen – lang	ISO 12151-5-SWEM	DKJ 90° M
MU	JIS 30° Dichtkonus mit Überwurfmutter – metrisch	JIS B8363	MU
MZ	JIS 30° Dichtkonus mit Überwurfmutter – metrisch – 90° Bogen	JIS B8363	
NM	Zöll. Einschraubzapfen – ED-Dichtung	ISO 1179	
NW	Waschgeräteanschluss Kärcher		
PW	Waschgeräteanschluss Kärcher		
PY	Flansch – 24° – französische Gas-Reihe – gerade		
S2	NPTF-Innengewinde – drehbar		
S5	Gewindezapfen mit O-Ring – drehbar – kurzer Pilot		
T1	Gewindezapfen mit O-Ring		
UT	JIS-Einschraubzapfen BSP mit 60° Dichtkonus	JIS B 8363-R	
V1	Richtungseinstellbare Hochdruck Winkelverschraubung		
VW	Blitzsteckverbinder	(VW-Standard 39-V-16619)	
VW121	Dichtkopf mit BSP Überwurfmutter	(VW-Norm 39-V-16631)	
VW39D	Schlauchverbinder	(VW-Standard 39D-1401)	
WKS	Gummknickschutz		
X5	Flansch – Gerade – Vollflansch-System für Code 61 oder Code 62		
X7	Flansch – 45° Bogen – Vollflansch-System für Code 61 oder Code 62		
X9	Flansch – 90° Bogen – Vollflansch-System für Code 61 oder Code 62		
XA	Caterpillar® Flanschbund gerade		
XF	Caterpillar® Flanschbund 45° Bogen		
XG	Caterpillar® Flanschbund 60° Bogen		
XN	Caterpillar® Flanschbund 90° Bogen		
XU	Komatsu 30° Dichtkonus mit Überwurfmutter	JIS B8363	
XY	Komatsu 30° Dichtkonus mit Überwurfmutter – 90° Bogen	JIS B8363	
YW	Rohrstutzen – metrisch – A-Lok	Metrische Rohrgröße O.D. mit V-Kerbe	

Klassifizierungsgesellschaften

Die Aufgabe der Klassifizierungsgesellschaften besteht in der Umsetzung von technischen Normen und Standards zum Schutz von Leben, Sachgütern und Umwelt.

- (1) **Det Norske Veritas**
– Germanischer Lloyd (DNV-GL)
Norwegischer Dienstleister für Risikomanagement bei der Einstufung von Schiffen, in der Off-Shore-Industrie usw. Unabhängige deutsche Organisation von Technikexperten, die Produkte für deutsche Güter im Marine- und Energiebereich zulässt – GLIS (Öl und Gas, Windenergie etc.)
- (2) **RINA (Registro Italiano Navale)**
Italienische Organisation, die Zertifizierung, Überprüfung, Lenkung und Unterstützung im Bereich Seefahrt, Energie- und Verfahrenstechnik, Transportwesen und Industrie anbietet.
- (3) **Lloyd's Register (LR)**
Unabhängiges englisches Unternehmen für weltweite Zertifizierung. Leistungen für Seefahrt, Schienenfahrzeuge und Energieversorgung gehören zu dessen Hauptaktivitäten.
- (4) **American Bureau of Shipping (ABS)**
Amerikanisches Schiffahrtsbüro
Amerikanische Organisation, die Richtlinien für die Sicherheit im Seefahrtsbereich liefert.
- (5) **Europäische Norm für Bahnanwendungen (EN 45545)**
Brandschutz in Schienenfahrzeugen
Beinhaltet Brandverhalten von Materialien und Komponenten (Schlauch und Schlauchleitungen)
- (6) **US Department of Transportation (DOT)**
Transportministerium
Amerikanische Organisation, die Zertifikate zur Sicherstellung eines schnellen, sicheren, leistungsfähigen, leicht zugänglichen und praktischen Transportsystems in diesem Land ausstellt.
- (7) **US Coast Guard (USCG)**
US Küstenwache
Zuständig für die Sicherheit in der Seefahrt, Durchsetzung von Gesetzesbestimmungen, Sicherheit für nicht kommerziell genutzte Wasserfahrzeuge und Umweltschutzinformationen für Handelsschiffe. Die zugelassenen Schläuche werden nicht automatisch für alle Anwendungen akzeptiert. Wenn die Spalte ein „H“ enthält, ist der Schlauch nur für Hydraulikanlagen zugelassen, nicht jedoch für Treibstoff- und Schmiersysteme.
- (8) **Mine Safety and Health Administration (MSHA)**
Amerikanische Behörde für Sicherheit im Bergbau.
- (9) **MarED**
MarED ist ein Zusammenschluss aller Gesellschaften, die für die Implementierung von Marine Zertifikaten (Marine Equipment Directives – MED) zuständig ist.
- (10) **Bureau Veritas (BV)**
Bureau Veritas ist mit seinem Dienstleistungsspektrum in den Bereichen Qualität, Gesundheit, Umwelt und Social Responsibility eine der größten Zertifizierungsgesellschaften weltweit
- (11) **Verteidigungs-Gerätenorm (VG)**
Wehrtechnische Dienststelle für Pionier- und Truppengerät. Bundesamt für Wehrtechnik und Beschaffung.
- (12) **Test**
JJOAiCW TEST (Jednostka Opiniująca, Atestująca i Certyfikująca Wyroby TEST – Product Assessment, Approval and Certification Body TEST) ist eine private Zertifizierungsgesellschaft, die autorisiert ist, Anlagen und Komponenten für den Einsatz im polnischen Untertagebergbau zu testen und zu zertifizieren.

Beschreibung (1)-(12) siehe Ab-16

Zulassungen für Parker Hydraulikschläuche

Niederdruck

Schlauch	Druckträger	Norm	DMV-GL (1)	PiMA (2)	LR (3)	ABS (4)	Rail (EN 45545) (5)	DOT (6)	USCG (7)	MSHA (8)	MarED (9)	BV (10)	VG (11)	OBAC (12)
Vielzweck	801Plus	1 Lage, Textil												
	830M	1 Lage, Textil												
	837BM	1 Lage, Textil												
	837PU	1 Lage, Textil												
Schienenfahrzeuge Push-Lok	801RH	1 Lage, Textil					X							
	804	1 Lage, Textil												
	821FR	1 Lage, Textil												
	836	1 Lage, Textil								X				
	846	1 Lage, Textil								X				
	838M	1 Lage, Textil												
	681	1 Lage, Textil	EN 854-2TE											
	611HT	1 Lage, Textil	EN 854-R6								X			
	681DB	1 Lage, Textil	EN 854-2TE											
	201	1 Lage, Draht	SAE 100R5 - SAE J1402 All						X					
Nutzfahrzeuge	206	1 Lage, Draht	SAE 100R5 - SAE J1402 All					X						
	213	1 Lage, Draht	SAE J1402 AI					X						
	293	1 Lage, Draht	SAE J1402 AI					X						
Feuerhemmend Klima- und Kältemittel	221FR	1 Lage, Draht	SAE J1527 R3			X			H	X				
	285	1 Lage, Textil	SAE J2064 C											
	244	1 Lage, Draht	SAE J2064 B Class I											

Beschreibung (1)-(12) siehe Ab-16

Zulassungen für Parker Hydraulikschläuche

Mitteldruck

Schlauch	Druckträger	Norm	DMV-GL (1)	PIMA (2)	LR (3)	ABS (4)	Rail (EN 45545) (5)	DOT (6)	USCG (7)	MSHA (8)	MarED (9)	BV (10)	VG (11)	OBAC (12)
GlobalCore	187	Übertrifft ISO 18752-AS								X				
	187TC/ST	Übertrifft ISO 18752-AS												
	387	Übertrifft ISO 18752-AC - ISO 18752-BC ²	X		X	X				X				
	387TC/ST	Übertrifft ISO 18752-AC - ISO 18752-CC ²								X				
	487	Übertrifft ISO 18752-AC - ISO 18752-BC ²								X				
Standard	487TC/ST	Übertrifft ISO 18752-AC - ISO 18752-CC ²	X		X	X				X				
	BCH1	EN 857 1SC - ISO 11237												
	BCH2	EN 857 2SC - ISO 11237												
	421SN	EN 853-1SN - ISO 1436-1SN/R1AT - SAE 100R1AT	X	X	X					X	X	X	X	
	301SN	EN 853-2SN - ISO 1436-2SN/R2AT - SAE 100R2AT	X	X	X					X	X	X	X	
Hoch abriebfest MSHA Zulassung	441	ISO 11237-R16 - SAE 100R16	X	X	X	X				X	X	X	X	
	492	Übertrifft EN 857-1SC - ISO 11237-1SC	X	X	X	X				X	X	X	X	
	462	Übertrifft EN 857-2SC - ISO 11237-2SC	X	X	X	X				X	X	X	X	
	421TC	EN 853 1SN - ISO 1436 Type 1 - SAE 100R1AT												
	462TC	Übertrifft EN 857-2SC - ISO 11237-2SC	X			X				X				
Extrem abriebfest	471TC	EN 857-2SC - ISO 11237-2SC								X				
	492TC	EN 857-1SC - ISO 11237-1SC	X			X				X				
	492ST	EN 857-1SC - ISO 11237-1SC	X			X								
	462ST	EN 857-2SC - ISO 11237-2SC	X			X								
	426	SAE 100R1AT				X				X				
Nieder-/ Hochtemperatur	436	SAE 100R16				X				X				
	461LT	Übertrifft EN 857-2SC - ISO 11237-2SC				X				X				
	HT2	Parker Spezifikation												
	304	SAE 100R2AT												
	441RH	ISO 11237-R16 - SAE 100R16					X							
Schienenfahrzeuge	421RH	EN 853-1SN - ISO 1436-1SN/R1AT - SAE 100R1AT					X							
	477RH						X							
	493													
	463													
	412													
Hochdruck- Reiniger	412ST													
	421WC	ISO S1436-1SN/R1AT - SAE 100R1AT												
	477													
	477TC									X				
	477ST													
Vorsteuer- Anwendung	692	Übertrifft SAE 100R17												
	692TWIN	Übertrifft SAE 100R17												
	692TC	Übertrifft SAE 100R17								X				
	811	SAE 100R4	X											
	811S	Übertrifft SAE 100R4	X			X								
Saug- und Rücklauf	881	SAE 100R4												
	462PU	Übertrifft EN 857 2SC - ISO 11237 Typ 2SC												
	462PU Twin	Übertrifft EN 857 2SC - ISO 11237 Typ 2SC												
	692PU													
	692PU Twin													

Mitteldruck

1: Der Aufbau des Druckträgers ist abhängig vom Schlauch ID (size). 2: Der Standard ist abhängig vom Schlauch ID (size). Details siehe auf der entsprechenden Schlauchseite in diesem Katalog.

Beschreibung (1)-(12) siehe Ab-16

Zulassungen für Parker Hydraulikschläuche

Hochdruck

Schlauch	Druckträger	Norm	DWV-GL (1)	RINA (2)	LR (3)	ABS (4)	Rail (EN 45545) (5)	DOT (6)	USCG (7)	MSHA (8)	MarED (9)	BV (10)	VG (11)	OBAC (12)
GlobalCore	722	4 Spiral, Draht	Übertrifft ISO 18752-BC											
	722TC	4 Spiral, Draht	Übertrifft ISO 18752-CC	X	X	X			X	X				
	722ST	4 Spiral, Draht	Übertrifft ISO 18752-CC	X	X	X			X	X				
GlobalCore Compact Spiral	787	4/6 Spiral, Draht ¹	Übertrifft ISO 18752-BC											
	787TC	4/6 Spiral, Draht ¹	Übertrifft ISO 18752-DC	X	X	X			X	X				
	787ST	4/6 Spiral, Draht ¹	Übertrifft ISO 18752-DC	X	X	X			X	X				
	797	4/6 Spiral, Draht ¹	Übertrifft ISO 18752-BC											
	797TC	4/6 Spiral, Draht ¹	Übertrifft ISO 18752-DC - ISO 18752-CC ²	X	X	X			X	X				
	797ST	4/6 Spiral, Draht ¹	Übertrifft ISO 18752-DC - ISO 18752-CC ²	X	X	X			X	X				
Standard	372	3 Lagen, Draht		X	X	X					X			
	371LT	3 Lagen, Draht												
	372TC	3 Lagen, Draht		X						X				
3 Lagen Schienenfahrzeuge	372RH	3 Lagen, Draht					X							
	SX35	4 Spiral, Draht	ISO 3862 Typ R13											
	SX42	4/6 Spiral, Draht ¹	ISO 3862 Typ R15											
	701	4 Spiral, Draht	Übertrifft EN 856-4SP - ISO 3862-4SP	X									X	
Standard	731	4 Spiral, Draht	Übertrifft EN 856-4SH - ISO 3862-4SH											
	SX35LT	4 Spiral, Draht												
Niedertemperatur No-Skive	SX42LT	4/6 Spiral, Draht ¹												
	774	4 Spiral, Draht												
Phosphat-Ester	F42	4/6 Spiral, Draht ¹	ISO 3862-R15 - SAE 100R15											
	SX35TC	4 Spiral, Draht	ISO 3862 Typ R13							X				
Hoch abriebfest MSHA Zulassung	SX42TC	4/6 Spiral, Draht ¹	ISO 3862 Typ R15							X				
	701TC	4 Spiral, Draht	EN 856-4SP - ISO 3862-4SP							X				
	731TC	4 Spiral, Draht	ISO 3862-4SH - EN 856-4SH							X				
	797RH	4/6 Spiral, Draht ¹	Übertrifft SAE 100R15 - ISO 3862-R15 - ISO 18752-DC/CC				X							
Standard	H31	4 Spiral, Draht	Übertrifft EN 856-4SP - ISO 3862-4SP	X	X	X					X	X		
	H29	4 Spiral, Draht	Übertrifft EN 856-4SH - ISO 3862-4SH	X	X	X					X	X		
	R35	4/6 Spiral, Draht ¹	EN 856-R13 - ISO 3862-R13 - SAE 100R13	X	X	X				X	X			
	R42	4/6 Spiral, Draht ¹	ISO 3862-R15 - SAE 100R15	X	X	X				X	X			
ParLock	H31TC	4 Spiral, Draht	Übertrifft EN 856-4SP - ISO 3862-4SP	X						X	X			X
	H29TC	4 Spiral, Draht	Übertrifft EN 856-4SH - ISO 3862-4SH	X						X	X			X
	R35TC	4/6 Spiral, Draht ¹	EN 856-R13 - ISO 3862-R13 - SAE 100R13	X						X	X			X
	RD35TC	6 Spiral, Draht	Übertrifft ISO 3862 Typ R13							X	X			
	RS35TC	6 Spiral, Draht	ISO 6907-D	X		X				X	X			X
	R42TC	4/6 Spiral, Draht ¹	ISO 3862-R15 - SAE 100R15	X						X	X			
Extrem abriebfest	R50TC	4/6 Spiral, Draht ¹	Übertrifft ISO 3862-R15							X	X			
	R56TC	4 Spiral, Draht	Übertrifft ISO 3862-R15							X	X			
	H31ST	4 Spiral, Draht	Übertrifft EN 856-4SP - ISO 3862-4SP	X		X					X			
Wasserstrahl Firearmor BOP Zementier	H29ST	4 Spiral, Draht	Übertrifft EN 856-4SH - ISO 3862-4SH	X		X					X			
	R42ST	4/6 Spiral, Draht ¹	ISO 3862-R15 - SAE 100R15	X							X			
Zementier	BPK	4/6 Spiral, Draht ¹												
	FA35	4/6 Spiral, Draht ¹	DIN EN 1829-2											
	CEM69TC	6 Spiral, Draht	API 7K FSL0 - ISO 14693											X

1: Der Aufbau des Druckträgers ist abhängig vom Schlauch ID (size). 2: Der Standard ist abhängig vom Schlauch ID (size). Details siehe auf der entsprechenden Schlauchseite in diesem Katalog.

Umrechnungstabelle

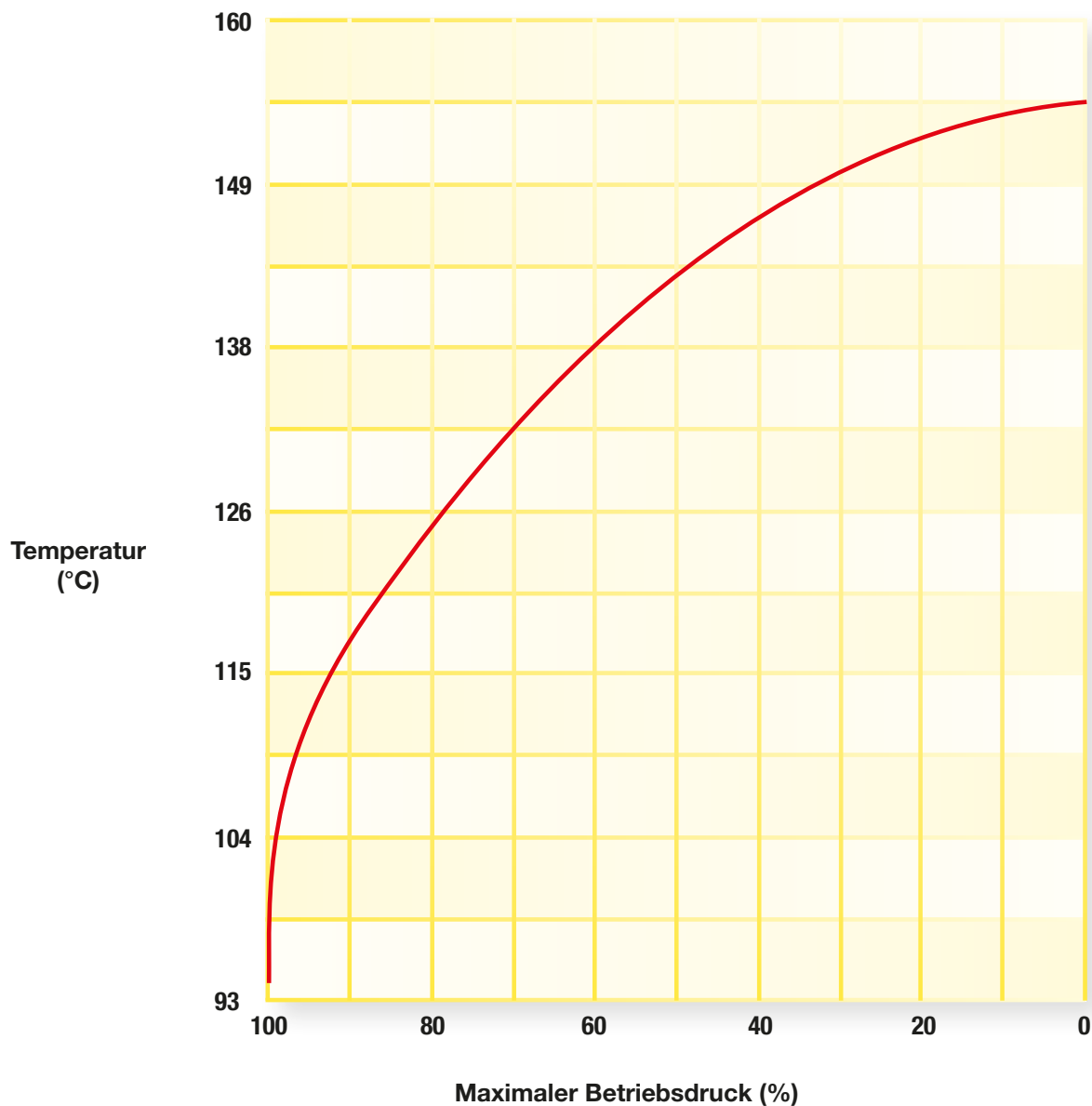
	Einheit	Basiseinheit	Umrechnungseinheit	Faktor
Länge	1 inch (zoll)	in	mm	25,4
	1 Millimeter	mm	in	0,03934
	1 Fuss (foot)	ft	m	0,3048
	1 Meter	m	ft	3,28084
Fläche	1 Quadrat-Zoll	sq in	cm ²	6,4516
	1 Quadrat-Zentimeter	cm ²	sq in	0,1550
Volumen	1 Gallone (UK)	gal	l	4,54596
	1 Liter	l	gal (UK)	0,219976
	1 Gallone (US)	gal	l	3,78533
	1 Liter	l	gal (US)	0,264177
Gewicht	1 Pound	lb	kg	0,453592
	1 Kilogramm	kg	lb	2,204622
Drehmoment	1 Pound Foot	lb • ft	N • m	1,488164
	1 Newton Meter	N • m	lb • ft	0,671969
Druck	1 Pound pro Quadrat-Zoll	psi	bar	0,06895
	1 Bar	bar	psi	14,5035
	1 Pound pro Quadrat-Zoll	psi	MPa	0,006895
	1 Mega Pascal	MPa	psi	145,035
	1 Kilo Pascal	kPa	bar	0,01
	1 Bar	bar	kPa	100
	1 Mega Pascal	MPa	bar	10
	1 Bar	bar	MPa	0,1
Geschwindigkeit	1 Fuss pro Sekunde	ft / s	m / s	0,3048
	1 Meter pro Sekunde	m / s	ft / s	3,28084
Fördermenge	1 Gallone pro Minute (UK)	gal / min.	l / min.	4,54596
	1 Liter pro Minute	l / min.	gal / min. (UK)	0,219976
	1 Gallone pro Minute (US)	gal / min.	l / min.	3,78533
	1 Liter pro Minute	l / min.	gal / min. (US)	0,264178
Temperatur	Grad Fahrenheit	°F	°C	5/9 • (°F-32)
	Grad Celsius	°C	°F	°C • (9/5) +32

(UK) Einheit aus Großbritannien

(US) Einheit aus USA

Temperatur- / Druck-Diagramm

Für Schläuche 201, 206, 213 und 293



Beispiel: Schlauch 201-8 bei 121 °C

Maximaler Betriebsdruck bei 100 °C

13,8 MPa (2000 psi)

Multiplikator x (aus Diagramm)

x 85%

=

Maximaler Betriebsdruck bei 121 °C

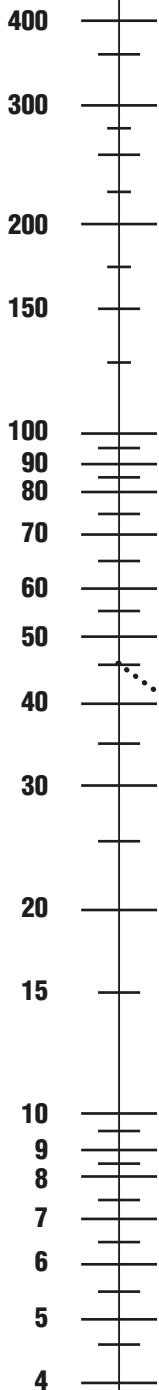
=

11,7 MPa (1700 psi)

Durchflussmengen-Nomogramm

Dieses Nomogramm dient als Empfehlung zur Bestimmung der erforderlichen Nennweite (DN) einer Schlauchleitung. Für die exakte Auswahl fragen Sie bitte nach. Der Innendurchmesser des zu bestimmenden Schlauches wird ermittelt, indem auf den beiden äußeren Skalen eine geradlinige Verbindung zwischen, Volumenstrom (Q) und Strömungsgeschwindigkeit (V) gezogen wird. Der Schnittpunkt auf der mittleren Skala (d) entspricht dem Innendurchmesser (DN) des Schlauches. Liegt der Schnittpunkt zwischen 2 Nennweiten (DN), so ist immer der nächst höhere Schlauchinnendurchmesser zu wählen. Durchflusswiderstände sind nicht berücksichtigt.

Volumenstrom Q (l/min)



Beispiel: gegeben Volumenstrom Q = 45 l/min.
 Strömungsgeschwindigkeit V = 6 m/s
 Schnittpunkt mittlere Skala d = 9,5 / 12,7
 ergibt Schlauch I.D. --> = 12,7 mm = size -8

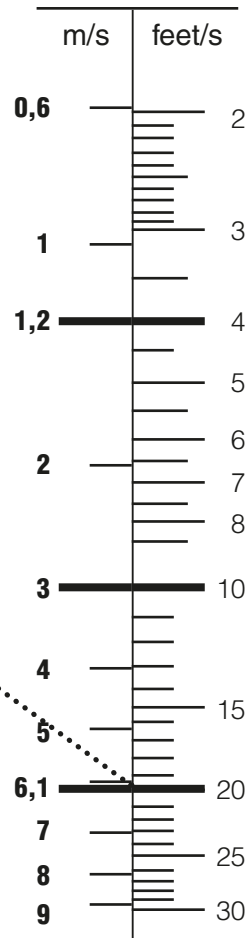
Beispiel
 Volumenstrom Q = 45 l/m
 Strömungsgeschwindigkeit V = 6,1 m/s
 Konstante K = 21,2025

$$D = \sqrt{\frac{Q \cdot K}{V}} = \sqrt{\frac{45 \frac{l}{m} \cdot 21,2025}{6,1 \frac{m}{s}}} = 12,5 \text{ mm}$$

Schlauchinnendurchmesser d

mm	sizes
50,8	-32 2
38,1	-24 1-1/2
31,8	-20 1-1/4
25,4	-16 1
19,1	-12 3/4
15,9	-10 5/8
12,7	-8 1/2
9,5	-6 3/8
7,9	-5 5/16
6,3	-4 1/4
4,8	-3 3/16

Strömungsgeschwindigkeit V



max. empfohlene Strömungsgeschwindigkeit bei Saugleitungen

max. empfohlene Strömungsgeschwindigkeit bei Rücklaufleitungen

max. empfohlene Strömungsgeschwindigkeit bei Hydraulikleitungen

Britische Gallone
 Umrechnungsfaktor: gal/min x 4,546 = l/min
 feet/s x 0,3048 = m/s

*Die empfohlenen Geschwindigkeiten beziehen sich auf Hydraulikflüssigkeiten mit einer max. Viskosität von 315 S.S.U. bei einer Arbeitstemperatur von 38 °C (Medium) innerhalb einer Umgebungstemperatur von 18 °C bis 68 °C.

Montage von Armaturen mit Überwurfmutter

Um eine leckagefreie Verbindung zwischen den in diesem Katalog aufgeführten Armaturen mit Überwurfmutter und den geeigneten Adaptern zu erreichen, ist es erforderlich, die nachstehenden Schritte zu befolgen, die sich von denen der Montage einer Hydraulikschlauchleitung unterscheiden.

Flats From Wrench Resistance (FFWR) Methode. *(in etwa: „Flächen nach schlüsselfest“)*

Die von PARKER empfohlene Montageart für den JIC 37° Dichtkonus, den SAE 45° Dichtkonus und den ORFS Dichtkopf mit Überwurfmutter ist Flats From Wrench Resistance (FFWR, Flächen nach schlüsselfest). Die für jede Größe angegebenen Anzugs-

momente sind nur Richtwerte und gelten ausschließlich für Parker-Systemkomponenten, die gemäß der FFWR-Methode mit dreiwertiger Chromatpassivierung auf verzinkten Komponenten aus unlegiertem Stahl ohne Schmierung verwendet werden.

Metallische Verbindung

Ziehen Sie die Mutter handfest an und ziehen Sie sie danach mit einem Schraubenschlüssel gemäß den in der nachstehenden Tabelle angegebenen Werten weiter fest. Vergewissern Sie sich stets, dass der Schlauch mit der Armatur vor dem Festziehen der Mutter auf dem entsprechenden Adapter korrekt ausgerichtet ist.

Empfohlene Anzugsdrehmomente

Metrische Überwurfmutter

Gewinde metrisch	Tube O.D.	Nm	
		nominal	min. - max.
M 12x1.5	06L	16	15 - 17
M 14x1.5	08L	16	15 - 17
M 16x1.5	10L	26	25 - 28
M 18x1.5	12L	37	35 - 39
M 22x1.5	15L	47	45 - 50
M 26x1.5	18L	89	85 - 94
M 30x2	22L	116	110 - 121
M 36x2	28L	137	130 - 143
M 45x2	35L	226	215 - 237
M 52x2	42L	347	330 - 363
M 14x1.5	06S	26	25 - 28
M 16x1.5	08S	42	40 - 44
M 18x1.5	10S	53	50 - 55
M 20x1.5	12S	63	60 - 66
M 22x1.5	14S	79	75 - 83
M 24x1.5	16S	84	80 - 88
M 30x2	20S	126	120 - 132
M 36x2	25S	179	170 - 187
M 42x2	30S	263	250 - 275
M 52x2	38S	368	350 - 385

BSP Überwurfmutter

Gewinde BSP	size	Nm	
		nominal	min. - max.
G1/4	-4	20	15 - 25
G3/8	-6	34	27 - 41
G1/2	-8	60	42 - 76
G5/8	-10	69	44 - 94
G3/4	-12	115	95 - 135
G1	-16	140	115 - 165
G1-1/4	-20	210	140 - 280
G1-1/2	-24	290	215 - 365
G2	-32	400	300 - 500

JIC 37° Überwurfmutter

Gewinde UNF	size	Flats From Wrench Resistance (FFWR)	Drehmoment (Ref)
7/16-20	-4	2	18
1/2-20	-5	2	20
9/16-18	-6	1-1/2	30
3/4-16	-8	1-1/2	57
7/8-14	-10	1-1/2	81
1.1/16-12	-12	1-1/4	114
1.5/16-12	-16	1	160
1.5/8-12	-20	1	228
1.7/8-12	-24	1	265
2.1/2-12	-32	1	360

ORFS Überwurfmutter

Gewinde UNF	size	Flats From Wrench Resistance (FFWR)	Drehmoment (Ref)
9/16-18	-4	1/2 bis 3/4	25
11/16-16	-6	1/2 bis 3/4	40
13/16-16	-8	1/2 bis 3/4	55
1-14	-10	1/2 bis 3/4	80
1.3/16-12	-12	1/3 bis 1/2	115
1.7/16-12	-16	1/3 bis 1/2	150
1.11/16-12	-20	1/3 bis 1/2	205
2-12	-24	1/3 bis 1/2	315
2-1/2x12	-32	-	-

Hinweis

Die genannten Anzugsdrehmomente für UNF Gewinde sind höher als die Test-Werte publiziert in SAE J1453.

Die Drehmomente für andere Materialien sind wie folgt:

- Messingarmaturen und Adapter – 65 % des Drehmoments für Stahl
- Edelstahl – 5 % höher als Werte für Stahl. Bei diesen Materialien ist das Gewinde zu schmieren.
- Verschiedene Metalle – Verwenden Sie das für die beiden Metalle angegebene niedrigere Drehmoment
- Alle Armaturen sind trocken, außer bei den oben angegebenen Fällen.



Die Werte in den Tabellen sind Richtwerte für die Montage von Parker Komponenten (Stahl verzinkt).

Montage von Armaturen mit ISO 6162-1 Flanschen

			
<ul style="list-style-type: none"> • Stellen Sie sicher, dass die Dichtfläche entgratet und frei von Kerben, Kratzern oder anderen Verunreinigungen ist. • Bestreichen Sie den O-Ring mit dem verwendeten Medium oder einem kompatiblen Schmiermittel 	<ul style="list-style-type: none"> • Positionieren Sie den Flanschkopf mit den Flanschhälften • Platzieren Sie die Federringe und die Schrauben in den Flanschlöchern 	<ul style="list-style-type: none"> • Drehen Sie die Schrauben handfest ein und befestigen Sie die Schrauben in der Reihenfolge (siehe Bild). 	<ul style="list-style-type: none"> • Ziehen Sie anschließend die Schrauben bis zu den im Katalog angegebenen Drehmomenten an.

Empfohlene Anzugsdrehmomente

ISO 6162-1 Flansch

DN	Zoll	Size	 G Gewinde metrisch	Drehmoment Toleranzen: max. 10%; min. 0% Nm	 G Gewinde UNC (Zoll)	Drehmoment Toleranzen: max. 10%; min. 0% Nm
13	1/2	-8	M8x1.25	24	5/16-18	24
19	3/4	-12	M10x1.5	50	3/8-16	43
25	1	-16	M10x1.5	50	3/8-16	43
32	1-1/4	-20	M10x1.5	50	7/16-14	70
38	1-1/2	-24	M12x1.75	92	1/2-13	105
51	2	-32	M12x1.75	92	1/2-13	105
64	2-1/2	-40	M12x1.75	92	1/2-13	105
76	3	-48	M16x2	210	5/8-11	210
89	3-1/2	-56	M16x2	210	5/8-11	210
102	4	-64	M16x2	210	5/8-11	210
127	5	-80	M16x2	210	5/8-11	210

ISO 6162-1 Flansch 5000 psi



DN	Zoll	Size	 G Gewinde metrisch	Drehmoment Toleranzen: max. 10%; min. 0% Nm	 G Gewinde UNC (Zoll)	Drehmoment Toleranzen: max. 10%; min. 0% Nm
32	1-1/4	-20	-	-	7/16-14	70
38	1-1/2	-24	-	-	1/2-13	105
51	2	-32	-	-	1/2-13	105

Montage von Armaturen mit ISO 6162-2 Flanschen



			
<ul style="list-style-type: none"> • Stellen Sie sicher, dass die Dichtfläche entgratet und frei von Kerben, Kratzern oder anderen Verunreinigungen ist. • Bestreichen Sie den O-Ring mit dem verwendeten Medium oder einem kompatiblen Schmiermittel 	<ul style="list-style-type: none"> • Positionieren Sie den Flanschkopf mit den Flanschhälften • Platzieren Sie die Federringe und die Schrauben in den Flanschlöchern 	<ul style="list-style-type: none"> • Drehen Sie die Schrauben handfest ein und befestigen Sie die Schrauben in der Reihenfolge (siehe Bild). 	<ul style="list-style-type: none"> • Ziehen Sie anschließend die Schrauben bis zu den im Katalog angegebenen Drehmomenten an.

Empfohlene Anzugsdrehmomente

ISO 6162-2 Flansch

DN	Zoll	Size	 G Gewinde metrisch	Drehmoment Toleranzen: max. 10%; min. 0% Nm	 G Gewinde UNC (Zoll)	Drehmoment Toleranzen: max. 10%; min. 0% Nm
13	1/2	-8	M8x1.25	24	5/16-18	24
19	3/4	-12	M10x1.5	50	3/8-16	43
25	1	-16	M12x1.75	92	7/16-14	70
32	1-1/4	-20	M12x1.75	130	1/2-13	105
32	1-1/4	-20	M14x2	150	-	-
38	1-1/2	-24	M16x2	210.0	5/8-11	210
51	2	-32	M20x2.5	400.0	3/4-10	360
64	2-1/2	-40	M24x3	600.0	-	-
76	3	-48	M30x3.5	650.0	-	-

ISO 6162-2 Flansch 8000 psi

DN	Zoll	Size	 G Gewinde metrisch	Drehmoment Toleranzen: max. 10%; min. 0% Nm	 G Gewinde UNC (Zoll)	Drehmoment Toleranzen: max. 10%; min. 0% Nm
19	3/4	-12	M10x1.5	60	3/8-16	-
25	1	-16	M12x1.75	92	7/16-14	-
32	1-1/4	-20	M12x1.75	130	1/2-13	-
32	1-1/4	-20	M14x2	150	-	-

Chemische Beständigkeit

Achtung! Diese Hinweise zur chemischen Beständigkeit dürfen nicht zusammen mit anderen aus früheren oder zukünftigen Katalogen, Bulletins oder Veröffentlichungen verwendet werden, da der unsachgemäße Gebrauch dieser Tabellen zu tödlichen Verletzungen, Personen- oder Sachschäden führen kann.

Schlauchauswahl nach Medium und Schlauchtyp

Diese Beständigkeitstabelle dient zum Nachschlagen der Beständigkeit von Parker-Schlauch mit verschiedenen Medien.

Sie dient als Richtlinie für die **chemische Beständigkeit von Innenschlauchmaterialien und von intern angewendeten Montageschmierstoffen.**

Die Außenschicht des Schlauches dient dem Schutz der Druckträgerlage(n) vor mechanischen Einflüssen (Abrieb, Verwitterung usw.). **Daher sind die Verbundstoffe der Außenschicht nicht für dieselbe chemische Beständigkeit wie die der Innenschicht ausgelegt.** Sollte bei einer bestimmten Anwendung der Schlauch über längere Zeit mit einem Flüssigmedium in Berührung kommen oder in dieses eingetaucht werden, wenden Sie sich wegen der Beständigkeit der Außenschicht bitte an die Technikabteilung des Geschäftsbereichs.

Die jeweiligen Empfehlungen basieren auf Erfahrungswerten, auf Empfehlungen verschiedener Lieferanten von Polymeren oder Medien und speziellen Laborversuchen. Wir weisen jedoch darauf hin, dass diese Informationen als Richtwerte zu betrachten sind. Die endgültige Schlauchauswahl hängt auch von Druck, Medientemperatur, Umgebungstemperatur und speziellen Anforderungen oder Schwankungen ab, die Parker Hannifin evtl. nicht bekannt sind. Gesetzliche und andere Bestimmungen sind außerdem besonders zu beachten. Sollte es ein externes Problem mit der Beständigkeit geben oder Medien hier nicht aufgeführt sein, ist es empfehlenswert, zunächst den Hersteller des Mediums zu kontaktieren und dann den zuständigen Parker-Außendienstmitarbeiter oder die Technikabteilung der Polymer Hose Division Europe.

Wie man die Tabelle liest:

1. Suchen Sie das zu verwendende Medium anhand der Tabelle Chemische Beständigkeit auf den folgenden Seiten.
2. Ermitteln Sie die Eignung des Schlauch- und Armaturenmaterials anhand der Tabelle auf der Grundlage des Buchstabenschlüssels. Siehe Beständigkeitsschlüssel und Erläuterungen unten. Siehe Liste der Angaben in Zahlen unten zur Erläuterung, wenn ein Zahlenwert oder eine Zahl und ein Buchstabe zur Bewertung in der Tabelle aufgeführt sind.
3. Die Spaltenüberschriften in der Tabelle Chemische Beständigkeit Nr. I, II, III, IV, V beziehen sich auf bestimmte Schlauchgruppen.
4. Suchen Sie die Teilenummer des Schlauchs in den Spalten I, II, III, IV, V und VI aus der unten stehenden Liste.
5. Um festzustellen, welches Armaturenmaterial verfügbar ist, sehen Sie im entsprechenden Kapitel des Katalogs nach.
6. Prüfen Sie die Schlauchspezifikationen in diesem Katalog und setzen Sie sich bei allen im Katalog nicht aufgeführten Teilen mit der Technikabteilung der Polymer Hose Division Europe in Verbindung.

Beständigkeitsschlüssel

A = Vorzugsweise einsetzbar; gut bis ausgezeichnet; wenig oder keine Veränderung der physischen Eigenschaften.

F = Bedingt einsetzbar, passabel, jedoch mit deutlichen Auswirkungen auf die physischen Eigenschaften.

X = Nicht einsetzbar, da starke Beeinträchtigung der physischen Eigenschaften.

~ = Keine Aussage, keine ausreichenden Informationen.

Zahlen

1. Bei Luft- oder Gasanwendungen über 250 psi (1,7 MPa) sollte die Außenschicht perforiert sein.
2. Unbedingt gesetzliche und versicherungstechnische Bestimmungen beachten.
Zwecks weiterer Informationen setzen Sie sich bitte mit der Technikabteilung der PHDE in Verbindung.
3. Push-Lok-Schlauch (801PLUS, 804, 821FR, 831, 836, 837BM, 837PU, 830M, 838M) sind für Treibstoffe nicht zu empfehlen.
4. Verwenden Sie Schlauchtyp 244 und 285. Die Beständigkeit dieses Schlauchtyps gegen das Kühlsystemöl muss von Fall zu Fall bewertet werden. Zwecks weiterer Informationen setzen Sie sich bitte mit der Technikabteilung der PHDE in Verbindung.
Chemische Beständigkeit bedeutet nicht automatisch geringe Diffusion.
5. Maximal 65 °C (150 °F).
6. Die Beständigkeit ist sehr stark abhängig von Konzentration und Temperatur des Mediums.
7. Empfohlener Schlauchtyp für Phosphatester-Flüssigkeiten: 304, 774, 804 oder F42.
8. Akzeptabel für Spülschlauchleitungen.
9. Empfohlener Schlauchtyp: 221FR.
10. Bevorzugter Schlauchtyp für Anwendungen mit trockener Luft: Schlauch mit Innenschicht aus den Spalten IV und V.
Siehe Schlauchspezifikationen bezüglich maximal empfehlenswerter Temperaturen bei Anwendungen mit Luft.
11. Maximal 100 °C (212 °F).
12. Maximal 121 °C (250 °F).
13. Schlauch für Gasanwendungen ist bei Parker erhältlich. Zwecks weiterer Produktinformationen sowie bezüglich der gesetzlichen Anwendungsbestimmungen setzen Sie sich bitte mit der Technikabteilung in Verbindung.
14. Maximal 70 °C für Schlauchtyp 837BM, 837PU
15. Keine Einstufung / Unzureichende Informationen über die chemische Beständigkeit für Schlauch 837BM, 837PU.

Schlauchtypen

Spalte I: 201, 701, 701TC, 731, 731TC, 881, H31, H29, R35, RD35TC, RS35TC, R42, H31TC, H29TC, R35TC, R42TC, H31ST, H29ST, R42ST, R50TC, R56TC, BPK, SX35, SX35LT, SX35TC, SX42, SX42LT, SX42TC, FA35

Spalte II: 371LT, 421TC, 421WC, 441, 441RH, 461LT, 471TC, 493, 681, 681DB, 811, 811S, HT2

Spalte III: BCH1, BCH2, 187, 187TC, 187ST, 221FR, 301SN, 372, 372RH, 372TC, 387, 387ST, 387TC, 412, 412ST, 421RH, 421SN, 421TC, 462, 462ST, 462TC, 462PU, 462PU Twin, 463, 477, 477ST, 477TC, 477RH, 487, 487TC, 487ST, 492, 492ST, 492TC, 493, 692, 692TC, 692Twin, 692PU, 602PU Twin, 722, 787, 787TC, 787ST, 797, 797TC, 797ST, 797RH, 801PLUS, 801RH

Spalte IV: 206, 213, 293, 426, 436, 611HT, 821FR, 836, 837BM*, 837PU*, 846

Hinweis: * Siehe unter Zahlenwert 15

Spalte V: 304, 774, 804, F42

Spalte VI: 830M, 838M

Achtung: Die Angaben des Medienherstellers zur maximalen empfohlenen Betriebstemperatur für alle spezifischen Medienmarken sollten vom Anwender sorgfältig befolgt werden. Diese Flüssigmedien können von Hersteller zu Hersteller äußerst unterschiedlich sein, obwohl sie aus der gleichen Medienfamilie stammen. Wenn das Medium über den vom Hersteller empfohlenen Höchsttemperaturen eingesetzt wird, kann es sich zersetzen und es können Nebenprodukte entstehen, die für die im System verwendeten Elastomere oder anderen Materialien schädlich sind. Bei der Schlauchauswahl ist unbedingt die Temperaturgrenze des Medienherstellers und des Schlauchherstellers zu beachten, wobei die niedrigere Angabe zu bevorzugen ist.

Medium	I	II	III	IV	V	VI	Stahl	Messing	Edelstahl
3M FC-75	A	A	A	A 15	A	A	A	A	A
A									
Aceton	X	X	X	A 15	A	X	A	A	A
Acetylen	X	X	X	X	X	-	-	-	-
AEROSHELL Fluid 41	-	F	A	-	-	-			
AEROSHELL Turbinen Öl 500 (siehe MIL-L-23699)	X	X	F	X	X	-	A	A	A
Agip Arnica 46	A	A	A	A	X	A			
Agip synth 2000	A	A	A	A	X	A			
Alkohol (Methanol-Ethanol)	F	F	F	A 15	F	-	F	A	A
Alusol M	-	A	A	-	-	-			
Ambra Multi G (NH 410 B)	-	A	A	-	-	-			
Ameisensäure	X	X	X	X	A	X	X	6	X
Ammoniumchlorid	A	A	A	A 15	A	A	X	X	X
Ammoniumhydroxid	F	F	F	A 15	A	X	F	X	A
Ammoniumnitrat	A	A	A	A 15	A	-	F	X	A
Ammoniumphosphat	A	A	A	A 15	A	-	X	X	F
Ammoniumsulfat	A	A	A	A 15	A	-	F	X	F
Amoco 32 Rykon	X	A	A	F 14	X	A	A	A	A
Amoniak (Anhydrous)	X	X	X	X	X	-	X	X	X
Ampol PE 46	X	X	X	X	A, 7	F	A	A	A
AMSÖl Synthetic ATF	F	A	A	A 15	X	F	A	A	A
Amyl Alkohol	X	X	X	A 15	F	-	X	A	A
Anderol 495,497,500,750	X	X	F	A 15	X	X	A	A	A
Anilin	X	X	X	A 15	A	X	A	X	A
Aquacent leicht, schwer	X	A	A	X	X	A	A	A	A
Aral Vitam HF46	A	A	A	X	X	F			
Argon	A	A	A	A	A	A	A	A	A
Aromatic 100,150	X	F	F	-	X	F	A	A	A
Arrow 602P	A	A	A	A 14	X	A	A	A	A
Asphalt	X	F	F	F 14	X	A	F	F	A
ASTM #3 Öl	F	F	F	A 15	X	-	A	A	A
ATF-M	F	A	A	A 14	X	A	A	A	A
Äther	X	X	X	A 15	X	-	A	A	A
Avantin 361	-	A	A	-	-	-			
Avia Syntofluid PE B50	A	A	A	-	-	-			
Avialith 2 WC	-	A	A	-	-	-			
AW 32,46,68	F	A	A	A 14	X	A	A	A	A
B									
Baumwollsaamen-Öl	F	A	A	F 15	X	-	A	A	A
BCF	F	F	F	F 15	-	-	A	A	A
Benz Petraulic 32,46,68,100,150,220,320,460	F	A	A	A 14	X	A	A	A	A
Benzene, Benzol	X	X	X	A 15	X	F	A	A	A
Benzgrind HP 15	-	A	A	A 15	X	-	A	A	A
Benzin	X	X	X	F 15	X	-	A	A	A
Biodiesel E100	X	F	X	X	X	X	-	-	-
Biodiesel E20	X	F	X	X	X	X	-	-	-
Biodiesel E60	X	F	X	X	X	X	-	-	-
Biodiesel E80	X	F	X	X	X	X	-	-	-
Biologisch abbaubare Hydrauliköle 112B	X	A	A	X	-	-	A	A	A
Borax	F	F	F	A 15	A	-	F	A	A
Borsäure	A	A	A	X	A	X	X	6	A
Brayco 882	X	A	A	A 15	X	-	A	A	A
Brayco Micronic 745	X	X	A	F 14	X	A	A	A	A
Brayco Micronic 776RP	F	A	A	F 14	X	A	A	A	A
Brayco Micronic 889	X	F	F	-	X	-	A	A	A
Bremsflüssigkeit (allgemein)	X	X	X	X	-	X	X	X	X
Butan		s. 2 & 13				F	A	A	A
Butyl Alkohol, Butanöl	F	F	F	A 15	F	-	F	F	A

Medium	I	II	III	IV	V	VI	Stahl	Messing	Edelstahl
C									
Calciumchlorid	A	A	A	A 15	A	-	F	F	X
Calciumhydroxid	A	A	A	A 15	A	-	A	A	A
Calciumhypochlorit	X	X	X	A 15	A	-	X	F	X
Carbon Dioxide, Gas	F	F	F	F 15	6	-	A	A	A
Carbon Disulfide	X	X	X	A 15	X	-	A	F	A
Carbon Monoxide (heiß)	F	F	F	A 15	6	-	F	6	A
Carbon Tetrachloride	X	X	X	A 15	X	-	6	6	6
Castor Öl	A	A	A	A 15	A	-	A	A	A
Castrol 5000	X	F	F	A 15	X	X	A	A	A
Castrol Wendax	-	A	A	-	-	-			
Cellosolve Acetate	X	X	X	X	A	-	X	X	A
Celluguard	A	A	A	-	A	-	A	A	A
Cellulube 90, 150, 220 300, 550, 1000	X	X	X	-	A	-	A	A	A
Chevron Clarity AW 32, 46, 68	A	A	A	A 14	X	A	A	A	A
Chevron FLO-COOL 180	F	F	F	-	X	-	A	A	A
Chevron FR-8, 10, 13, 20	X	X	X	X	A, 7	F	A	A	A
Chevron Hydraulic Öle AW MV 15, 32, 46, 68, 100	A	A	A	A 14	X	A	A	A	A
Chevron HyJet IV (9)	X	X	X	X	A, 7	F	A	A	A
Commonwealth EDM 242, 244	A	A	A	-	X	A	A	A	A
CompAir CN300	X	X	X	A 15	X	X	A	A	A
CompAir CS100, 200, 300, 400	X	X	X	A 15	X	X	A	A	A
Condat D46 - D68	F	A	A	-	-	-			
Coolanol 15, 20, 25, 35, 45	A	A	A	A 15	A	X	A	A	A
Copper Chloride	F	A	A	X	A	-	X	X	X
Copper Sulfate	A	A	A	X	A	-	X	X	F
Cosmolubric HF-122, HF-130, HF-144	X	F	A	X	X	-	A	A	A
Cosmolubric HF-1530	X	F	A	X	X	-	A	A	A
CPI CP-4000	X	X	X	A 15	X	-	A	A	A
Crude Petroleum Öl	F	A	A	A 14	X	A	F	F	A
CSS 1001 Dairy Hydraulik Flüssigkeit	F	A	A	A 15	X	-	A	A	A
D									
Daphne AW32	A	A	A	A 14	X	A	A	A	A
Dasco FR 201-A	A	A	A	-	X	-	A	A	A
Dasco FR150, 200, 310	F	A	A	-	A	-	A	A	A
Dasco FR300, FR2550	X	X	X	-	X	F	A	A	A
Dasco FR355-3	X	F	A	X	X	X	A	A	A
Decklack	X	X	X	F	X	-	F	F	A
Deicer Flüssigkeit 419R	A	A	A	-	-	A	A	A	A
Deionisiertes Wasser	A	A	A	A 15	A	-	F	F	A
Dexron II ATF	F	A	A	A 14	X	A	A	A	A
Dexron III ATF	X	F, 11	F, 11	A 15, 12	X	-	A	A	A
Diesel Kraftstoff	F, 3	A, 3	A, 3	A 15, 3	X	A(2)	A	A	A
Diester Flüssigkeit	X	X	X	X	X	X	A	A	A
Divinol HLP 46	-	A	A	-	-	-			
DOT III-IV	X	X	X	X	F	-			
Dow Corning 2-1802 Sullair (24KT)	-	-	-	F 15	-	-	A	A	A
Dow Corning DC 200, 510, 550, 560, FC126	A	A	A	A 15	-	-	A	A	A
Dow HD50-4	F	F	F	-	-	-	-	-	A
Dow Sullube 32	-	-	-	F 15	-	-	A	A	A
Dowtherm A,E	X	X	X	A 15	X	-	A	A	A
Dowtherm G	X	X	X	X	X	-	A	A	A
Duro AW-16, 31	A	A	A	-	X	-	A	A	A
Duro FR-HD	A	A	A	-	X	-	A	A	A
E									
EcoSafe FR-68	A	A	A	-	X	X	A	A	A
Essig	X	X	X	A 15	A	-	F	X	A
Essigsäure	X	X	X	A 15	6	X	X	X	A

Medium	I	II	III	IV	V	VI	Stahl	Messing	Edelstahl
Ethanol	F	F	F	A 15	F	-	F	A	A
Ethyl Acetate	X	X	X	A 15	F	-	F	A	A
Ethyl Alkohol	F	F	F	A 15	F	-	F	A	A
Ethyl Cellulose	F	F	F	A 15	F	-	X	F	F
Ethyl Chloride	X	X	X	X	A	-	F	F	F
Ethylene Dichloride	X	X	X	A 15	X	-	X	A	X
Ethylene Glycol	F	A	A	A	A	A	A	F	A
Exxon 3110 FR	A	A	A	A 15	X	A	A	A	A
Exxon Esstic	A	A	A	A 14	A	A	A	A	A
Exxon Nuto H 46, 68	A	A	A	A 14	X	A	A	A	A
Exxon Tellura Industrie Prozess Öle	A	A	A	A 14	X	A	A	A	A
Exxon Terresstic, EP	A	A	A	A 14	A	A	A	A	A
Exxon Turbo Öl 2380	X	F	F	A 15	X	X	A	A	A
Exxon Univolt 60, N61	F	A	A	A 14	X	A	A	A	A
F									
FE 232 (Halon)	X	X	X	X	F	-	A	A	A
Fenso 150	-	A	A	-	X	A	A	A	A
Fluorwasserstoffsäure	X	X	X	X	X	X	X	6	X
Formaldehyde	X	X	X	A 15	A	-	X	F	A
Freons siehe Kühlmittel	-	-	-	-	-	-	-	-	-
Fyre-Safe 120C, 126, 155, 1090E, 1150, 1220, 1300E	X	X	X	X	A, 7	F	A	A	A
Fyre-Safe 200C, 225, 211	F	A	A	A	A	F	A	A	A
Fyre-Safe W/O	A	A	A	A 15	X	A	A	A	A
Fyrguard 150, 150-M, 200	A	A	A	A	A	F	A	A	A
Fyrquel 60, 90, 150, 220, 300, 550, 1000	X	X	X	X	A, 7	F	A	A	A
Fyrquel EHC, GT, LT, VPF	X	X	X	X	A, 7	F	A	A	A
Fyrtek MF, 215, 290, 295	X	X	X	X	X	F	A	A	A
G									
Gardner-Denver GD5000, GD8000	X	X	X	A 15	X	X	A	A	A
Gasoline		s. 9				-	A	A	A
Gerbsäure	F	A	A	F	A	X	X	F	X
Glycerine, Glycerol	A	A	A	A 15	A	-	A	F	A
Gulf-FR Fluid P37, P40, P43, P45, P47	X	X	X	A 15	A	-	A	A	A
H									
H-515 (NATO)	A	A	A	-	X	-	A	A	A
Halon 1211, 1301	F	F	F	F 15	-	-	A	A	A
Harnstoff	F	F	F	A 15	F	-	F	-	F
Helium Gas	X	X	X	X	X	-	A	A	A
Heptane	X	F	F	A 15	X	-	A	A	A
Hexane	X	F	F	A 15	X	-	A	A	A
HF-20, HF-28		A	A	A	A	F	A	A	A
Houghto-Safe 1055, 1110, 1115, 1120, 1130 (9)	X	X	X	X	A, 7	F	A	A	A
Houghto-Safe 271 to 640	F	A	A	A	A	F	A	A	A
Houghto-Safe 419 Hydraulic Flüssigkeit	A	A	A	-	X	-	A	A	A
Houghto-Safe 419R Deicer Flüssigkeit	A	A	A	-	-	A	A	A	A
Houghto-Safe 5046, 5046W, 5047-F	A	A	A	A 15	X	-	A	A	A
HP 100C (Jack Hammer Öl)	F	A	A	A 14	X	A	A	A	A
HPWG 46B	F	A	A	A	-	F	A	A	A
HT BRADOL (Virto)	-	A	A	-	-	-			
Hul-E-Mul	A	A	A	-	X	-	A	A	A
Hychem C, EP1000, RDF	A	A	A	A 15	A	-	A	A	A
Hycut SE 12	F	A	A	-	-	-			
Hycut SE 46	F	A	A	-	-	-			
Hydra Safe E-190	A	A	A	A 15	X	-	A	A	A
Hydra-Cut 481, 496	A	A	A	-	X	-	A	A	A
HydraFlüssigkeit 760	A	A	A	-	X	-	A	A	A
Hydrochlor Säure	X	X	X	X	X	X	X	X	X
Hydrolube	A	A	A	A 15	A	-	A	A	A

Medium	I	II	III	IV	V	VI	Stahl	Messing	Edelstahl
Hydrolubric 120-B, 141, 595	F	A	A	A 15	A	-	A	A	A
Hydrosafe Glycol 200	A	A	A	A	A	F	A	F	A
Hydrovane Fluid Force 2000	-	A	A	-	-	-			
HyJet IV	X	X	X	X	A, 7	-	A	A	A
I									
Ideal Yellow 77	A	A	A	A 15	X	-	A	A	A
Imol S150 to S550	X	X	X	-	-	-	A	A	A
Ingersoll Rand SSR Kühlmittel	X	X	X	A 15	X	X	A	A	A
Isocyanat	X	X	X	A 15	X	-	A	-	A
Isooctane	X	F	F	A 15	X	-	A	A	A
Isopar H	X	X	X	X	X	-	A	A	A
Isopropyl Alkohol	F	F	F	A 15	F	-	F	A	A
J									
Jayflex DIDP	X	X	X	X	A	-	A	A	A
JP3 and JP4	X	A,3	A,3	-	X	A(2)	A	A	A
JP5	X	A,3	A,3	F 15,3	X	A(2)	A	A	A
JP9	X	X	X	X	X	-	A	-	A
K									
Kaeser 150P, 175P, 325R, 687R	X	X	X	A 15	X	-	A	A	A
Kalibrierflüssigkeit	A	A	A	A 14	X	A	A	A	A
Kerosine	X	A	A	F 14	X	A	A	A	A
Klebstoff	F	F	F	-	X	-	A	F	A
Kohlensäure	F	F	F	X	F	X	X	X	F
Kraftstofföl	F, 3	A, 3	A, 3	A 15, 3	X	A(2)	A	A	A
KSL-214, 219, 220, 222	X	X	X	A 15	X	-	A	A	A
Kühlmittel 124		s. 4				X	A	A	A
Kühlmittel Freon 113, 114	X	X	X	X	X	X	A	A	A
Kühlmittel Freon 12		s. 4				X	A	A	A
Kühlmittel Freon 22		s. 4				X	A	A	A
Kühlmittel Freon 502		s. 4				X	A	A	A
Kühlmittel HFC134A		s. 4				X	A	A	A
L									
Lack	X	X	X	A 15	X	-	X	A	A
Lack Lösungsmittel	X	X	X	A 15	X	-	X	A	A
Lauge	F	F	F	A 15	A	-	X	F	F
Leinsamenöl	F	A	A	A 15	A	-	A	A	A
Lindol HF	X	X	X	A 15	A	-	A	A	A
LP-Gas		s. 13				-	A	A	A
Luft	A, 1, 10	A, 1, 10	A, 1, 10	A 1, 10	A, 1, 10	A	A	A	A
Luft (trocken)	X	F, 1, 10	F, 1, 10	A 1, 10	A, 1, 10	A	A	A	A
M									
Magnesiumchlorid	A	A	A	A 15	A	-	X	X	X
Magnesiumhydroxid	F	F	F	A 15	A	-	F	F	F
Magnesiumsulfat	A	A	A	A 15	A	-	A	F	A
Mercaptans	X	X	X	X	X	-	-	-	-
Methane		s. 13				-	A	A	A
Methanol	A	F	A	A 15	F	-	F	A	A
Methyl Alkohol	A	F	A	A 15	F	-	F	A	A
Methyl Chloride	X	X	X	A 15	X	-	A	A	A
Methyl Ethyl Ketone (MEK)	X	X	X	A 15	X	-	F	A	A
Methyl Isopropyl-Ketone	X	X	X	X	X	-	F	A	A
Metsafe FR303, FR310, FR315, FR330, FR350	X	X	X	X	X	F	A	A	A
Microzol-T46	X	A	A	-	X	-	A	A	A
MIL-B-46176A	X	X	X	X	X	-	X	X	X
Milchsäure	X	X	X	X	X	X	X	X	A
MIL-H-46170	X	F	F	A 15	X	-	A	A	A
MIL-H-544	-	A	A	-	-	-			
MIL-H-5606	F	A	A	A 14	X	A	A	A	A

Medium	I	II	III	IV	V	VI	Stahl	Messing	Edelstahl
MIL-H-6083	F	A	A	A 15	X	-	A	A	A
MIL-H-7083	F	A	A	A 15	X	-	A	A	A
MIL-H-83282	F	A	A	A 15	X	-	A	A	A
MIL-L-2104, 2104B	F	A	A	A 14	X	A	A	A	A
MIL-L-23699	X	X	X	X	X	X	A	A	A
MIL-L-7808	F	A	A	-	X	-	A	A	A
Mine Guard FR	A	A	A	-	A	-	A	A	A
Mineral Spirits	8	8	8	8	X	-	A	A	A
Mineralöl	A	A	A	F 14	X	A	A	A	A
Mobil Aero HF	-	A	A	-	-	-			
Mobil Aero HFE	F	A	A	F 14	X	A	A	A	A
Mobil ATF 220	-	A	A	-	-	-			
Mobil DTE 11M, 13M, 15M, 16M, 18M, 19M	F	A	A	A 14	X	A	A	A	A
Mobil DTE 22, 24, 25, 26	F	A	A	A 14	X	A	A	A	A
Mobil EAL 224H	X	A	A	X	-	-	A	A	A
Mobil EAL Artic 10, 15, 22,32, 46, 68, 100	X	X	X	X	X	X	A	A	A
Mobil Glygoyle 11, 22, 30, 80	X	F	F	-	X	-	A	A	A
Mobil HFA	F	A	A	A 15	X	-	A	A	A
Mobil Jet 2	X	F	F	A 15	X	-	A	A	A
Mobil Nyvac 20, 30, 200, FR	F	A	A	A	A	F	A	A	A
Mobil Rarus 824, 826, 827	X	X	X	A 15	X	X	A	A	A
Mobil SHC 524	-	A	A	-	-	-			
Mobil SHC 600 Series	F	A	A	A 15	X	-	A	A	A
Mobil SHC 800 Series	F	A	A	A 15	X	-	A	A	A
Mobil Vactra Öl	A	A	A	F 14	X	A	A	A	A
Mobil XRL 1618B	X	X	X	X	A, 7	F	A	A	A
Mobilflüssigkeit 423	F	A	A	A 14	X	A	A	A	A
Mobilgear SHC 150, 220, 320, 460, 680	F	F	F	A 15	X	-	A	A	A
Mobilrama 525	A	A	A	F 14	X	A	A	A	A
Molub-Alloy 890	X	X	X	A 15	X	-	A	A	A
Moly Lube „HF“ 902	F	F	F	F 14	X	A	A	A	A
Monolec 6120 Hydraulik Öl	A	A	A	A 14	X	A	A	A	A
Morpholine (purer Zusatzstoff)	X	X	X	X	X	-	X	X	A
Motorex Corex HLP 46	A	A	A	-	-	-			
N									
Naptha	F	F	A	A 15	X	-	A	A	A
Napthalene	X	X	X	A 15	X	-	A	A	A
Natriumbisulfat	F	X	X	A 15	A	-	F	A	F
Natriumcarbonat	A	A	A	A 15	A	-	A	F	A
Natriumchlorid	A	F	F	A 15	A	-	X	F	A
Natriumhydroxid	A	X	X	A 15	A	-	A	X	A
Natriumhypochlorit	A	X	X	X	A	X	X	X	X
Natriumnitrat	A	F	F	A 15	A	A	A	F	A
Natriumperoxid	F	X	X	X	A	X	X	X	A
Natriumsilicat	A	A	A	A 15	A	-	A	A	A
Natriumsulfate	A	A	A	A 15	A	-	A	A	A
Natürliches Gas		s. 13				-	A	A	A
Neste 46 32	A	A	A	-	-	-			
Neste SE 46	F	A	A	-	-	-			
Nitrobenzol	X	X	X	A 15	X	-	X	X	A
NORPAR 12, 13, 15	8	8	8	8	X	-	A	A	A
Nuto H 46, 68	A	A	A	A 14	X	A	A	A	A
Nyvac 20, 30, 200, FR	F	A	A	A	A	F	A	A	A
Nyvac Light	X	X	X	-	A	-	A	A	A
O									
Oceanic HW	F	A	A	A	X	F	A	A	A
Oxygen, Gas	A	X	X	X	X	-	X	A	A
Ozon	F	X	F	F	A	A	A	A	A

Medium	I	II	III	IV	V	VI	Stahl	Messing	Edelstahl
P									
Pacer SLC 150, 300, 500, 700	X	X	X	A 15	X	-	A	A	A
Panolin HLP 46	F	A	A	-	-	-			
Panolin TURWANDA SYNTH 46	F	A	A	-	-	-			
Pennzbell AWX	F	A	A	F 14	X	A	A	A	A
PENTOSIN CHF 11S	F	A	A	F	A	X	A	A	A
Perchloroethylene	X	X	X	X	X	-	F	X	A
Petroleum Öle	A	A	A	A 14	X	A	A	A	A
Phenol (Carbolic Säure)	X	X	X	A 15	X	X	X	F	A
Phosphate Ester Gemisch	X	X	X	X	X	F	A	A	A
Phosphate-Ester	X	X	X	X	A, 7	-	A	A	A
Phosphorsäure	F	X	X	X	A	X	X	X	F
Plantosin HVI 46	-	A	A	-	-	-			
Plexus 46	F	A	A	-	-	-			
Polyalkylene Glycol	A	F	F	-	X	-	A	A	A
Polyol Ester	X	F	A	X	X	-	A	A	A
Potassium Chloride	A	A	A	A 15	A	-	X	F	F
Potassium Hydroxide	X	X	X	A 15	A	-	6	X	A
Potassium Sulfate	A	A	A	A 15	A	-	A	A	A
Propane		s. 13				-	A	A	A
Propylene Glycol	A	A	A	A 15	A	-	F	F	F
Pydraul 10-E, 29-E, 50-E, 65-E, 90-E, 115-E	X	X	X	X	A, 7	F	A	A	A
Pydraul 230-C, 312-C, 68-S	X	X	X	X	A, 7	F	A	A	A
Pydraul 60, 150, 625, F9	X	X	X	X	A, 7	-	A	A	A
Pydraul 90, 135, 230, 312, 540, MC	X	X	X	X	X	-	A	A	A
Pydraul A-200	X	X	X	A 15	X	-	A	A	A
Pyro Gard 43, 230, 630	X	X	X	X	X	-	A	A	A
Pyro Gard C, D, R, 40S, 40W	F	A	A	F 15	X	A	A	A	A
Pyro Guard 53, 55, 51, 42	X	X	X	X	A, 7	-	A	A	A
Q									
Q8 Holbein Bio Plus	F	A	A	-	-	-			
Quintolubric 700	A	A	A	A 15	A	-	A	F	A
Quintolubric 807-SN	F	A	A	-	X	-	A	A	A
Quintolubric 822, 833	X	F, 5	A, 5	X	X	X	A	A	A
Quintolubric 888	X	A, 5	A, 5	X	X	-	A	A	A
R									
Rando	A	A	A	A 14	X	A	A	A	A
Rando HD 46	-	A	A	-	-	-			
Rayco 782	X	F	A	X	X	-	X	X	X
Renault ST 46M	A	A	A	-	-	-			
Renolin HVI 46	-	A	A	-	-	-			
Renolin Lift	-	A	A	-	-	-			
Reolube Turbo Flüssigkeit 46	X	X	X	X	A, 7	-	A	A	A
Rivolta B.H.23	F	A	A	-	-	-			
Rotella	A	A	A	A 14	X	A	A	A	A
Royal Bio Guard 3032, 3046, 3068, 3100	X	~	A	X	X	X	A	A	A
Royco 2200, 2210, 2222, 2232, 2246, 2268	X	X	X	X	X	X	A	A	A
Royco 4032, 4068, 4100, 4150	X	X	X	A 15	X	X	A	A	A
Royco 756, 783	A	A	A	A 14	X	A	A	A	A
Royco 770	X	F	F	F 15	X	-	A	A	A
RTV Silikonbehafete Dichtungen	X	X	X	X	X	-	A	A	A
S									
Safco-Safe T10, T20	-	-	-	-	A	-	F	F	A
Safety-Kleen ISO 32, 46, 68 Hydrauliköl	F	A	A	-	X	A	A	A	A
Safety-Kleen Lösungsmittel	8	8	8		X	8	A	A	A
Salpetersäure	X	X	X	X	X	X	X	X	F
Santoflex 13	F	F	F	-	F	-	A	A	A
Santosafe 300	X	X	X	-	X	-	A	A	A

Medium	I	II	III	IV	V	VI	Stahl	Messing	Edelstahl
Santosafe W/G 15 to 30	-	-	-	A 15	A	-	A	A	A
Schmierfett	A	A	A	A 14	X	A	A	A	A
Schwefel Chloride	X	X	X	F	X	-	X	X	X
Schwefel Dioxide	X	X	X	X	F	-	X	F	F
Schwefel Trioxide	X	X	X	F	F	-	X	X	X
Schwefelsäure (0% bis 30% Raumtemperatur)	F, 6	F, 6	F, 6	X	F, 6	-	6	X	6
Seewasser	A	F	F	A 15	A	A	X	F	A
Seifenwasserlösung	E	F	F	F 15	A	A	A	A	A
Sewage	F	F	F	A 15	F	-	X	F	A
Shell 140 Lösungsmittel	8	8	8	8	X	-	A	A	A
Shell Clavus HFC 68	X	X	X	X	X	X	A	A	A
Shell Comptella Öl	F	F	F	A 14	X	A	A	A	A
Shell Comptella Öl S 46, 68	F	F	F	A 14	X	A	A	A	A
Shell Comptella Öl SM	F	F	F	A 14	X	A	A	A	A
Shell Diala A, (R) Öl AX	F	A	A	F 14	X	A	A	A	A
Shell FRM	-	-	-	-	X	-	A	A	A
Shell IRUS 902, 905	A	A	A	-	A	-	A	A	A
Shell IRUS Fluid DU 46	F	A	A	-	-	-			
Shell Naturelle HF-E	F	A	A	F	X	F14	A	A	A
Shell Pella-A	A	A	A	A 15	X	-	A	A	A
Shell Tellus	F	A	A	A 14	X	A	A	A	A
Shell Tellus TD 46	A	A	A	A	A	X	A	A	A
Shell Thermia Öl C	A	A	A	A 14	X	A	A	A	A
Shell Turbo R	X	F	F	A 15	X	X	A	A	A
SHF 220, 300, 450	X	X	A	X	X	X	A	A	A
Silicate Esters	A	F	F	A 15	X	-	A	A	A
Silikon Dichtungsmittel	X	X	X	X	X	-	A	A	A
Silikonöl	A	A	A	-	-	-	A	A	A
Skydrol 500B-4, LD-4	X	X	X	X	A, 7	F	A	A	A
Sojabohnen Öl	F	A	A	A 15	X	-	A	A	A
SSR Kühlmittel	X	X	X	A 15	X	X	A	A	A
Stickstoff, Gas	F, 1	F, 1	F, 1	F 15, 1	F, 1	-	A	A	A
Stoddard Lösungsmittel	8	8	8	8	X	8	A	A	A
Summa-20, Rotor, Recip	X	X	X	F	X	-	A	A	A
Summit DSL-32,68,100,125	X	X	X	F	X	-	A	A	A
Sun Minesafe, Sun Safe	X	F	F	F	X	-	A	A	A
Sundex 8125	X	F	F	-	X	-	A	A	A
Suniso 3GS	A	A	A	A 14	X	A	A	A	A
Sun-Vis 722	X	F	F	-	X	-	A	A	A
Super Hydraulic Öl 100, 150, 220	A	A	A	A 14	X	A	A	A	A
SUVA MP 39, 52, 66	X	X	X	X	X	X	A	A	A
SYNCON Öl	X	X	X	X	X	-	A	A	A
Syndale 2820	X	F	F	-	-	-	A	A	A
Synesstic 32,68,100	X	X	X	X	X	X	A	A	A
Syn-Flo 70,90	X	X	X	X	X	-	A	A	A
SYN-O-AD 8478	X	X	X	X	A, 7	F	A	A	A
T									
Teer	F	F	F	F	X	-	X	F	A
Tellus (Shell)	F	A	A	A 14	X	F	A	A	A
Terpentin	X	X	X	F	X	-	A	A	A
Texaco 760 Hydrafluid	-	-	-	-	X	-	A	A	A
Texaco 766, 763 (200 - 300)	-	-	-	-	A	-	F	F	A
Texaco A-Z Öl	A	A	A	F 14	X	A	A	A	A
Texaco Spindura Öl 22	F	F	F	F 14	X	A	A	A	A
Texaco Way Schmiermittel 68	A	A	A	A 14	X	A	A	A	A
Thanol-R-650-X	X	F	F	-	X	-	A	A	A
Thermanol 60	X	X	X	X	X	-	A	A	A
Tierfett	X	F	F	A 15	F	-	6	6	A

Medium	I	II	III	IV	V	VI	Stahl	Messing	Edelstahl
Toluene, Toluol	X	X	X	X	X	-	A	A	A
Transmissions Öl	A	A	A	A 14	X	A	A	A	A
Tribol 1440	X	X	X	X	A	F	A	A	A
Trichloroethylene	X	X	X	F	X	-	X	A	A
Trim-Sol	F	A	A	F	X	-	A	A	A
Turbinol 50, 1122, 1223	X	X	X	X	A, 7	-	A	A	A
U									
Ucon Hydrolubes	F	A	A	A	A	F	A	A	A
UltraChem 215,230,501,751	X	X	X	A 15	X	-	A	A	A
Univis J26	A	A	A	A 14	X	A	A	A	A
Unleaded Gasoline		s. 9				-	A	A	A
Unocal 66/3 Mineral Spirits	8	8	8	8	X	-	A	A	A
Urethanverbindungen	A	A	A	A 15	-	-	A	A	A
V									
Van Straaten 902	A	A	A	A 15	X	-	A	A	A
Varsol	8	F	F	8	X	-	A	A	A
Versilube F44, F55	-	A	A	A 15	-	-	A	A	A
Vital 29, 4300, 5230, 5310	X	X	X	X	X	-	A	A	A
Volt Esso 35	A	A	A	A 15	X	-	A	A	A
W									
Waschbenzin	X	F	F	F 14	X	A	A	A	A
Wasser	A	A	A	A	A	A	F	A	A
Wasser / Glycol	A	A	A	A	A	F	A	F	A
Wasserdampf	X	X	X	X	X	-	F	A	A
Wasserstoff (gasförmig)	X	X	X	X	X	-	A	A	A
Wasserstoffperoxid	X	X	X	A 15	X	-	X	X	6
Wasserstoffsulfid	X	X	X	X	A	-	X	X	6
X									
Xylene, Xylol	X	X	X	X	X	-	A	A	A
Z									
Zerol 150	A	A	A	A 14	X	A	A	A	A
Zink Chloride	A	A	A	X	A	-	X	X	F
Zink Sulfate	A	A	A	X	A	-	X	A	A
Zitronensäure	F	A	A	X	A	X	X	X	6

Antriebs- und Steuerungstechnologien von Parker

Wir von Parker setzen alles daran, die Produktivität und die Rentabilität unserer Kunden zu steigern, indem wir die für ihre Anforderungen besten Systemlösungen entwickeln. Gemeinsam mit unseren Kunden finden wir stets neue Wege der Wertschöpfung. Auf dem Gebiet der Antriebs- und Steuerungstechnologien hat Parker die Erfahrung, das Know-how und qualitativ hochwertige Komponenten, die weltweit verfügbar sind. Kein anderer Hersteller bietet eine so umfangreiche Produktpalette in der Antriebs- und Steuerungstechnologie wie Parker.

Weitere Informationen erhalten Sie unter der kostenlosen Rufnummer 00800 27 27 5374



Luft- und Raumfahrt

Schlüsselmärkte

Aftermarket-Services
Frachtverkehr
Motoren
Geschäftsflugverkehr und allgemeine Luftfahrt
Helikopter
Raketenwerfer-Fahrzeuge
Militärflugzeuge
Raketen
Energieerzeugung
Regionale Transporte
Unbemannte Flugzeuge

Schlüsselprodukte

Flugsteuerungssysteme und Antriebskomponenten
Motorsysteme und -komponenten
Fluidleitungssysteme und -komponenten
Fluid-Durchflussmessungs- und Zerstäubungsgeräte
Kraftstoffsysteme und -komponenten
Inertisierung für Tanksysteme
Hydrauliksysteme und -komponenten
Wärmemanagement
Räder und Bremsen



Kälte-Klimatechnik

Schlüsselmärkte

Landwirtschaft
Klimatechnik
Baumaschinen
Lebensmittelindustrie
Industrielle Maschinen und Anlagen
Life Sciences
Öl und Gas
Präzisionskühlung
Prozesstechnik
Kältetechnik
Transportwesen

Schlüsselprodukte

Akkumulatoren
Aktuatoren
CO2-Regler
Elektronische Steuerungen
Filtertrockner
Handabsperventile
Wärmetauscher
Schläuche und Anschlüsse
Druckregelventile
Kühlmittelverteiler
Sicherheitsventile
Pumpen
Magnetventile
Thermostatische Expansionsventile



Hydraulik

Schlüsselmärkte

Hebezeuge
Landwirtschaft
Alternative Energien
Baumaschinen
Forstwirtschaft
Industrielle Anlagen
Werkzeugmaschinen
Schifffahrt
Materialtransport
Bergbau
Öl und Gas
Energieerzeugung
Müllfahrzeuge
Erneuerbare Energien
LKW-Hydraulik
Rasenpflegegeräte

Schlüsselprodukte

Akkumulatoren
Einbauventile
Elektrohydraulische Antriebe
Bediengeräte
Hybridantriebe
Hydraulik-Zylinder
Hydraulik-Motore und -Pumpen
Hydrauliksysteme
Hydraulikventile & -steuerungen
Hydrostatische Steuerung
Integrierte Hydraulikkreisläufe
Nebenantriebe
Antriebsaggregate
Drehantriebe
Sensoren



Pneumatik

Schlüsselmärkte

Luft- und Raumfahrt
Förderanlagen und Materialtransport
Industrielle Automation
Life Science und Medizintechnik
Werkzeugmaschinen
Verpackungsmaschinen
Transportwesen & Automobilindustrie

Schlüsselprodukte

Druckluft-Aufbereitung
Messinganschlüsse und -ventile
Verteilerblöcke
Pneumatik-Zubehör
Pneumatik-Antriebe und -Greifer
Pneumatik-Ventile und -Steuerungen
Schnellverschluss-Kupplungen
Drehantriebe
Gummi, Thermoplastschläuche und Anschlüsse
Profile
Thermoplastrohre und -anschlüsse
Vakuumerzeuger, -sauger und -sensoren



Elektromechanik

Schlüsselmärkte

Luft- und Raumfahrt
 Industrielle Automation
 Life Science und Medizintechnik
 Werkzeugmaschinen
 Verpackungsmaschinen
 Papiermaschinen
 Kunststoffmaschinen und Materialumformung
 Metallgewinnung
 Halbleiter und elektronische Industrie
 Textilindustrie
 Draht und Kabel

Schlüsselprodukte

AC/DC-Antriebe und -Systeme
 Elektromechanische Aktuatoren,
 Handhabungssysteme und Führungen
 Elektrohydrostatische Antriebssysteme
 Elektromechanische Antriebssysteme
 Bediengeräte
 Linearmotoren
 Schrittmotoren, Servomotoren, Antriebe und Steuerungen
 Profile



Filtration

Schlüsselmärkte

Luft- und Raumfahrt
 Lebensmittelindustrie
 Anlagen und Ausrüstung für die Industrie
 Life Sciences
 Schifffahrt
 Mobile Ausrüstung
 Öl und Gas
 Stromerzeugung und erneuerbare Energien
 Prozesstechnik
 Transportwesen
 Wasserreinigung

Schlüsselprodukte

Analytische Gaserzeuger
 Druckluftfilter und Trockner
 Motorsaugluft-, Kühlmittel-, Kraftstoff- und Ölfiltersysteme
 Systeme zur Überwachung des Flüssigkeitszustands
 Hydraulik- und Schmiermittelfilter
 Stickstoff-, Wasserstoff- und Null-Luft-Generatoren
 Instrumentenfilter
 Membran- und Faserfilter
 Mikrofiltration
 Sterilluftfiltration
 Wasserentsalzung, Reinigungsfilter und -systeme



Fluidtechnik

Schlüsselmärkte

Hebezeuge
 Landwirtschaft
 Chemie und Petrochemie
 Baumaschinen
 Lebensmittelindustrie
 Kraftstoff- und Gasleitung
 Industrielle Anlagen
 Life Sciences
 Schifffahrt
 Bergbau
 Mobile Ausrüstung
 Öl und Gas
 Erneuerbare Energien
 Transportwesen

Schlüsselprodukte

Rückschlagventile
 Verbindungstechnik für Niederdruck
 Fluid-Leitungssysteme
 Versorgungsleitungen für Tiefseebohrungen
 Diagnoseausrüstung
 Schlauchverbinder
 Schläuche für industrielle Anwendungen
 Ankersysteme und Stromkabel
 PTFE-Schläuche und -Rohre Schnellverschlusskupplungen
 Gummi- und Thermoplastschläuche
 Rohrverschraubungen und Adapter
 Rohr- und Kunststoffanschlüsse



Prozesssteuerung

Schlüsselmärkte

Alternative Kraftstoffe
 Biopharmazeutika
 Chemische Industrie und Raffinerien
 Lebensmittelindustrie
 Marine und Schiffsbau
 Medizin und Zahntechnik
 Mikro-Elektronik
 Nuklearenergie
 Offshore-Ölförderung
 Öl und Gas
 Pharmazeutika
 Energieerzeugung
 Zellstoff und Papier
 Stahl
 Wasser/Abwasser

Schlüsselprodukte

Analysegeräte
 Produkte und Systeme zur Bearbeitung analytischer Proben
 Anschlüsse und Ventile zur chemischen Injektion
 Anschlüsse, Ventile und Pumpen für die Leitung von Fluorpolymeren
 Anschlüsse, Ventile, Regler und digitale
 Durchflussregler für die Leitung hochreiner Gase
 Industrielle Mengendurchflussmesser/-regler
 Permanente nicht verschweißte
 Rohrverschraubungen
 Industrielle Präzisionsregler und Durchflussregler
 Doppelblock- und Ablassventile für die Prozesssteuerung
 Anschlüsse, Ventile, Regler und Mehrwegeventile für die Prozesssteuerung



Dichtung & Abschirmung

Schlüsselmärkte

Luft- und Raumfahrt
 Chemische Verarbeitung
 Gebrauchsgüter
 Fluidtechnik
 Industrie allgemein
 Informationstechnologie
 Life Sciences
 Mikro-Elektronik
 Militär
 Öl und Gas
 Energieerzeugung
 Erneuerbare Energien
 Telekommunikation
 Transportwesen

Schlüsselprodukte

Dynamische Dichtungen
 Elastomer-O-Ringe
 Entwicklung und Montage von elektromedizinischen Instrumenten
 EMV-Abschirmung
 Extrudierte und präzisionsgeschliffene/gefertigte
 Elastomerdichtungen
 Hochtemperatur-Metallabdichtungen
 Homogene und eingefügte Elastomerformen
 Fertigung und Montage von medizinischen Geräten
 Metall- und Kunststoff-Verbundstoff- Dichtungen
 Abgeschirmte optische Fenster
 Silikonrohre und -profile
 Wärmeleitmaterialien
 Schwingungsdämpfer

Parker weltweit

Europa, Naher Osten, Afrika

**AE – Vereinigte Arabische
Emirate, Dubai**
Tel: +971 4 8127100
parker.me@parker.com

AT – Österreich, St. Florian
Tel: +43 (0)7224 66201
parker.austria@parker.com

AZ – Aserbaidtschan, Baku
Tel: +994 50 2233 458
parker.azerbaijan@parker.com

**BE/NL/LU – Benelux,
Hendrik Ido Ambacht**
Tel: +31 (0)541 585 000
parker.nl@parker.com

BG – Bulgarien, Sofia
Tel: +359 2 980 1344
parker.bulgaria@parker.com

BY – Weißrussland, Minsk
Tel: +48 (0)22 573 24 00
parker.poland@parker.com

CH – Schweiz, Etoy,
Tel: +41 (0)21 821 87 00
parker.switzerland@parker.com

**CZ – Tschechische Republik,
Klečany**
Tel: +420 284 083 111
parker.czechrepublic@parker.com

DE – Deutschland, Kaarst
Tel: +49 (0)2131 4016 0
parker.germany@parker.com

DK – Dänemark, Ballerup
Tel: +45 43 56 04 00
parker.denmark@parker.com

ES – Spanien, Madrid
Tel: +34 902 330 001
parker.spain@parker.com

FI – Finnland, Vantaa
Tel: +358 (0)20 753 2500
parker.finland@parker.com

FR – Frankreich, Contamine s/Arve
Tel: +33 (0)4 50 25 80 25
parker.france@parker.com

GR – Griechenland, Piraeus
Tel: +30 210 933 6450
parker.greece@parker.com

HU – Ungarn, Budaörs
Tel: +36 23 885 470
parker.hungary@parker.com

IE – Irland, Dublin
Tel: +353 (0)1 466 6370
parker.ireland@parker.com

IL – Israel
Tel: +39 02 45 19 21
parker.israel@parker.com

IT – Italien, Corsico (MI)
Tel: +39 02 45 19 21
parker.italy@parker.com

KZ – Kasachstan, Almaty
Tel: +7 7273 561 000
parker.easteurope@parker.com

NO – Norwegen, Asker
Tel: +47 66 75 34 00
parker.norway@parker.com

PL – Polen, Warschau
Tel: +48 (0)22 573 24 00
parker.poland@parker.com

PT – Portugal
Tel: +351 22 999 7360
parker.portugal@parker.com

RO – Rumänien, Bukarest
Tel: +40 21 252 1382
parker.romania@parker.com

RU – Russland, Moskau
Tel: +7 495 645-2156
parker.russia@parker.com

SE – Schweden, Spånga
Tel: +46 (0)8 59 79 50 00
parker.sweden@parker.com

SK – Slowakei, Banská Bystrica
Tel: +421 484 162 252
parker.slovakia@parker.com

SL – Slowenien, Novo Mesto
Tel: +386 7 337 6650
parker.slovenia@parker.com

TR – Türkei, Istanbul
Tel: +90 216 4997081
parker.turkey@parker.com

UA – Ukraine, Kiev
Tel: +48 (0)22 573 24 00
parker.poland@parker.com

UK – Großbritannien, Warwick
Tel: +44 (0)1926 317 878
parker.uk@parker.com

**ZA – Republik Südafrika,
Kempton Park**
Tel: +27 (0)11 961 0700
parker.southafrica@parker.com

Nordamerika

CA – Kanada, Milton, Ontario
Tel: +1 905 693 3000

US – USA, Cleveland
Tel: +1 216 896 3000

Asien-Pazifik

AU – Australien, Castle Hill
Tel: +61 (0)2-9634 7777

CN – China, Schanghai
Tel: +86 21 2899 5000

HK – Hong Kong
Tel: +852 2428 8008

IN – Indien, Mumbai
Tel: +91 22 6513 7081-85

JP – Japan, Tokyo
Tel: +81 (0)3 6408 3901

KR – Korea, Seoul
Tel: +82 2 559 0400

MY – Malaysia, Shah Alam
Tel: +60 3 7849 0800

NZ – Neuseeland, Mt Wellington
Tel: +64 9 574 1744

SG – Singapur
Tel: +65 6887 6300

TH – Thailand, Bangkok
Tel: +662 186 7000

TW – Taiwan, Taipei
Tel: +886 2 2298 8987

Südamerika

AR – Argentinien, Buenos Aires
Tel: +54 3327 44 4129

BR – Brasilien, Sao Jose dos Campos
Tel: +55 800 727 5374

CL – Chile, Santiago
Tel: +56 2 623 1216

MX – Mexico, Toluca
Tel: +52 72 2275 4200

Europäisches Produktinformationszentrum
Kostenlose Rufnummer: 00 800 27 27 5374
(von AT, BE, CH, CZ, DE, DK, EE, ES, FI, FR,
IE, IL, IS, IT, LU, MT, NL, NO, PL, PT, RU, SE,
SK, UK, ZA)

Parker Hannifin GmbH
Pat-Parker-Platz 1
41564 Kaarst
Tel.: +49 (0)2131 4016 0
Fax: +49 (0)2131 4016 9199
parker.germany@parker.com
www.parker.com

